

PD100 型 4mA ~ 20mADC 保护器

产品特点

- 专为 4mA ~ 20mADC 电流回路设计；
- 具有自复位功能；
- 具有两级保护；
- 具有线地和线线保护（共模和差模）；
- 响应时间快；
- 有效抑制闪电、感应开关和静电放电对变送器的损害；
- 外壳防护等级可达 IP65。

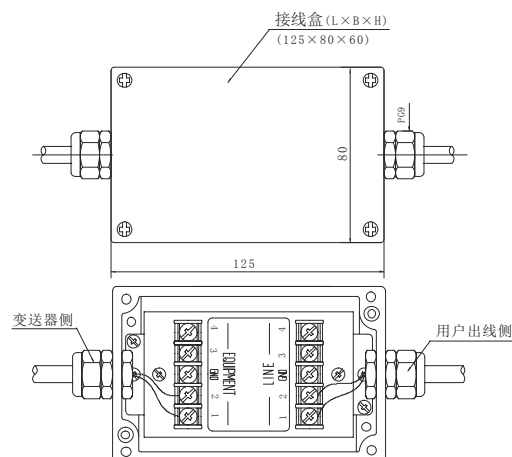
概述

PD100 型防雷保护器是为了预防变送器在雷电、静电放电等环境中安全使用而设计的。它可以用于变送器电路、信号线、数据线、控制电路、定时电路的保护。适用于自来水、水电、冶金等行业传感器、变送器的测量中。

性能指标

- 最大工作电流：100mA
- 使用温度：-55℃ ~ 100℃
- 最大瞬时电压：6kV
- 最大放电电流（8/20us）：10kA/线

外形结构



单位为毫米

电气连接

端子	电气定义	导线颜色
1	电源负 (0V/+OUT)	红色
2	电源正 (+V)	黑色

<http://www.microsensor.cn>

地址：陕西省宝鸡市高新开发区英达路 18 号 721006

电话：0917-3600901 3600902 3600903 传真：0917-3600755

麦克传感器股份有限公司
MICRO SENSOR CO., LTD.

选型指南

规格	电气特性（环境温度 25℃）				
	最大工作电压 (±V)	最大漏电流 (μ A)	最大箝位电压 (V) (8/20 μ s)@2000A	最大电容 (pF)@0V, 1MHz	最大线电阻 (Ω)
PD100-V28	28.0	5.0	40	2800	12
PD100-V35	35.0	5.0	60	1500	12
PD100-V60	60.0	5.0	85	1000	12

选型提示

- 1、保护器应尽可能安装在靠近被保护的设备或变送器端。
- 2、保证系统接地良好。
- 3、若订货产品需要计量检定证书，或者其它特殊要求，敬请与本公司商洽，并在订单中注明。