

MPM480 型压阻式压力变送器

产品特点

- 量程覆盖范围宽；
- 全不锈钢结构，压力接口形式多样，具有齐平膜型、卫生型、防腐型等多种形式，防护等级 IP65；
- 输出信号形式多样，现场可调校，可显示；
- 反极性保护和瞬间过电流过电压保护，符合 EMI 防护要求；
- 本安防爆型产品符合 GB3836.4 标准要求，取得了防爆合格证，防爆标志为 Exia II CT6；
- 隔爆型产品符合 GB3836.2 的要求规定，取得了隔爆证书，防爆标志为 Exd II CT6；
- 船用型产品符合 CCS《钢质海船入级规范》（2006）的要求，获得了船用产品型式认可证书；
- 产品已取得 CE 认证和 RoHS 认证；
- 产品已获国家专利，专利号是 ZL002 26957.0。



概述

MPM480 型压阻式压力变送器采用带不锈钢隔离膜的压阻式 OEM 压力传感器作为信号测量元件，并经过计算机自动测试，用激光调阻工艺进行了宽温度范围的零点和温度性能补偿。信号处理电路位于不锈钢壳体内，将传感器信号转换为标准输出信号。整个产品经过了元器件、半成品及成品的严格测试及老化筛选，性能稳定可靠。该产品以其优良的可靠性、灵活性和多样性，广泛应用于石油、化工、冶金、电力、水文等工业过程现场的压力测量和控制。

性能指标

量 程：	-0.1MPa…0MPa~0.01Mpa…100MPa		
过 压：	1.5 倍满量程压力或 110MPa（取最小值）		
压力类型：	表压或绝压或密封表压型		
精 度：	±0.25%FS（典型值）；	±0.5%FS（最大值）	
长期稳定性：	±0.1%FS/年（典型值）；	±0.2%FS/年（最大值）	
零点温度误差：	±0.03%FS/°C（≤100kPa）；	±0.02%FS/°C（>100kPa）	
满度温度误差：	±0.03%FS/°C（≤100kPa）；	±0.02%FS/°C（>100kPa）	
工作温度：	-30°C~80°C；	-10°C~60°C（防爆型）	
贮存温度：	-40°C~120°C		
供电电源：	15V~28V DC（本安型经安全栅供电）		
输出信号：	4mA~20mA DC	0mA~10/20mA DC	0/1V~5/10V DC
传输方式：	二线	三线	三线
负载电阻(Ω)：	≤(U-15)/0.02(Ω)	≤(U-15)/0.02(Ω)	>100kΩ

<http://www.microsensor.cn>

地址：陕西省宝鸡市高新开发区英达路 18 号 721006

电话：0917-3600901 3600902 3600903 传真：0917-3600755

麦克传感器股份有限公司
MICRO SENSOR CO.,LTD.

防护等级: IP65

电气连接: 接插件或电缆 1.5m

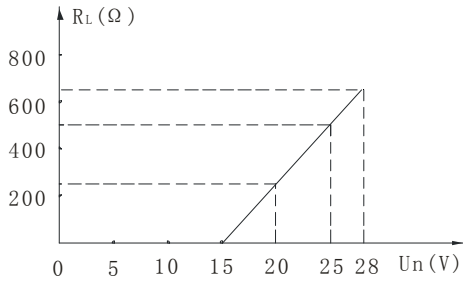
壳体: 不锈钢 1Cr18Ni9Ti

膜片: 不锈钢 316L

O 型圈: 氟橡胶

橡胶套管: 丁腈橡胶

负载特性



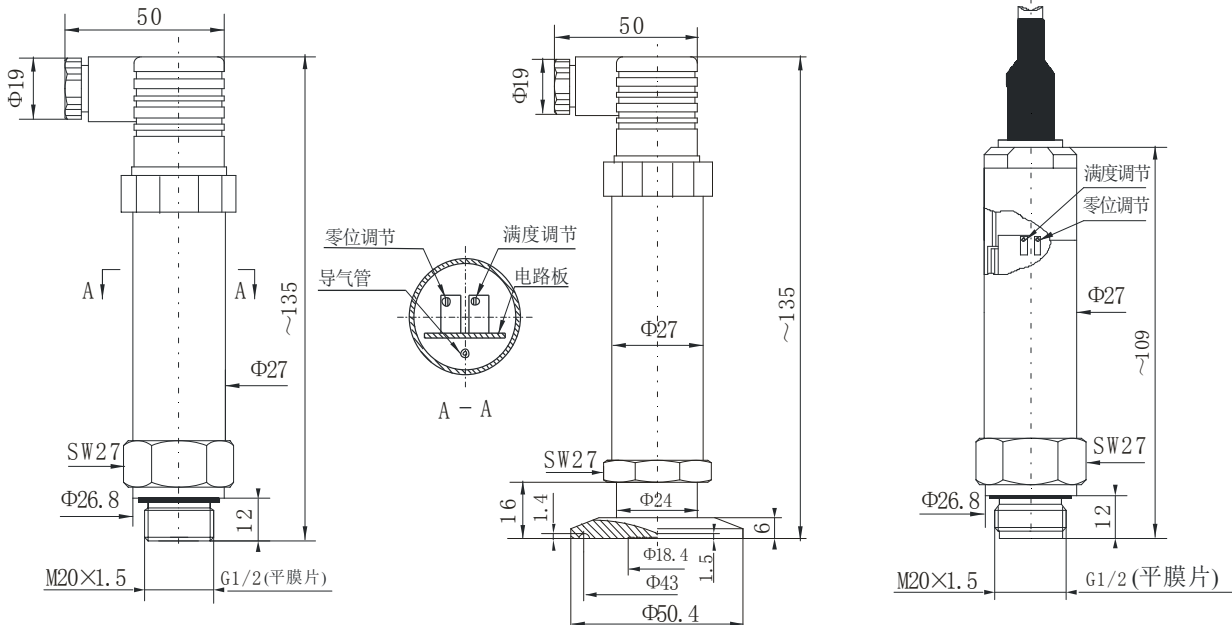
二线制, 4mA~20mA DC 输出,
 三线制, 0mA~10/20mA DC 输出,
 15V~28VDC 供电
 $R_L < (U_n - 15) / 0.02 (\Omega)$

外形结构

非隔爆型产品的外形图

单位为毫米

 B₁ 接插件连接式外形图

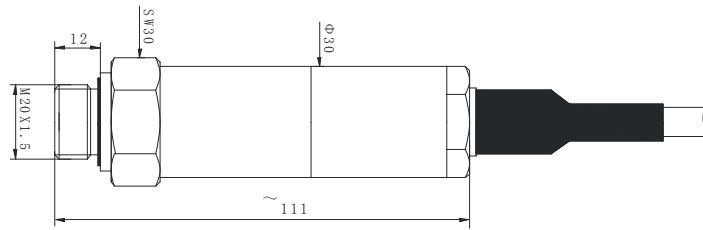
 B₂ 电缆连接式外形图

<http://www.microsensor.cn>

地址: 陕西省宝鸡市高新开发区英达路 18 号 721006

电话: 0917-3600901 3600902 3600903 传真: 0917-3600755

麦克传感器股份有限公司
MICRO SENSOR CO.,LTD.

隔爆型产品的外形图

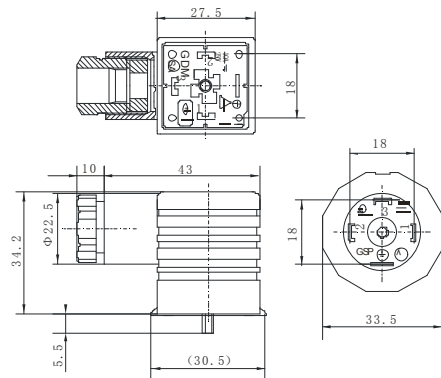


电气连接

接插件连接式插脚定义

插脚	二线	三线
1	电源正 (+V)	电源正 (+V)
2	电源负 (0V/+OUT)	公共端 (GND)
3	空	输出正 (+OUT)

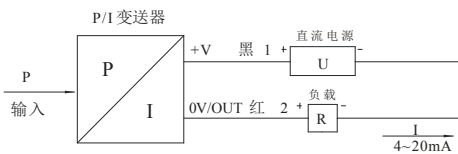
接插件外形及排列



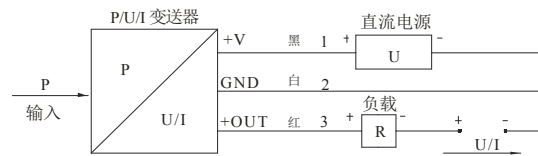
电缆线连接式接线定义

导线颜色	二线	三线
黑色	电源正 (+V)	电源正 (+V)
红色	电源负 (0V/+OUT)	输出正 (+OUT)
白色	空	公共端 (GND)

二线制 4mA~20mA DC 输出的变送器电气连接



三线制 0/1V~5V DC, 0mA~10/20mA DC 输出的变送器电气连接

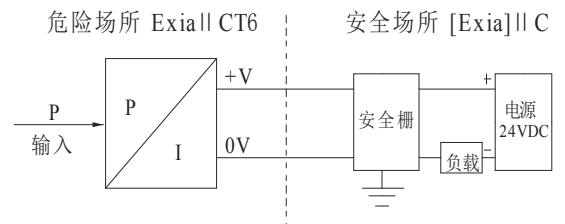


本安型 MPM480 型电气连接图 (二线制 4mA~20mA DC 输出的本安系统)

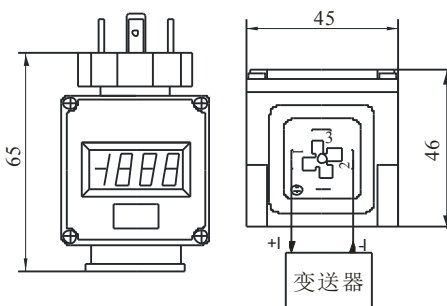
变送器防爆参数:

 $U_i: 28VDC$ $I_i: 93mA DC$
 $L_i: 0mH$ $C_i: 0.044\mu F$
 $P_i: 0.65W$

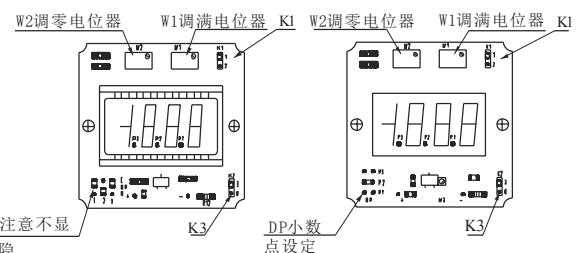
安全栅防爆参数:

 $U_o: 28VDC$ $I_o: 93mA DC$
 $P_o: 0.65W$


二线制 4mA~20mA DC MPM480 型产品附加显示表头的使用说明



7

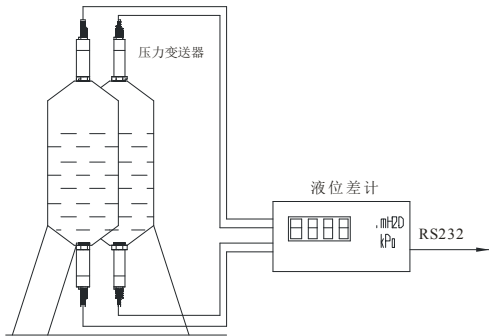


$3 \frac{1}{2}$ 位显示表头外形尺寸

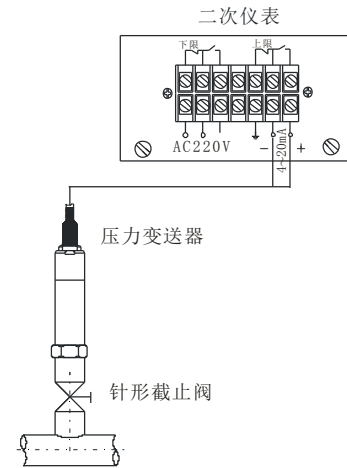
 LCD 显示表头 (M_3)

 LED 显示表头 (M_4)

应用示例



齐平膜型变送器安装于啤酒罐测量液位



普通型变送器安装于管路测量压力

选型指南

MPM480	型压阻式压力变送器	
	量程	测量范围-0.1MPa...0MPa~0.01MPa...100MPa
	[0~X]kPa 或 MPa	X: 实际测量量程
	代号	输出信号
	E	4mA~20mA DC
	F	1V~5V DC
	J	0V~5V DC
	Q	0mA~10mA DC
	U	0mA~20mA DC
	V	0V~10V DC
	代号	结构材料
		隔离膜片 接口 壳体
	22	不锈钢 316L 不锈钢 不锈钢
	24	不锈钢 316L 不锈钢 316L 不锈钢 316L
	25	钽 不锈钢 不锈钢
	35	钽 哈氏合金 C 不锈钢
	代号	附加功能
	B ₁	四芯接插件连接
	B ₂	电缆线连接输 线长: 1.5m
	B ₃	七芯航插
	PC ₁	齐平膜型, M20×1.5 外螺纹压力接口
	PC ₃	齐平膜型, G1/2 外螺纹压力接口
	P ₃	卫生型: -0.1MPa...0MPa~0.02MPa...2MPa, DN25 卡箍式连接
	M ₃	3 $\frac{1}{2}$ 位 LCD 数显表头 (仅 4mA~20mA DC 输出)
	M ₄	3 位 LED 数显表头 (仅 4mA~20mA DC 输出)
	d	隔爆型 Exd II CT6

<http://www.microsensor.cn>

地址: 陕西省宝鸡市高新开发区英达路 18 号 721006

电话: 0917-3600901 3600902 3600903 传真: 0917-3600755

麦克传感器股份有限公司
MICRO SENSOR CO.,LTD.

					i	本安防爆型 Exia II CT6
					T	船用产品
					C ₁	M20×1.5 外螺纹压力接口，端面密封
					C ₃	G1/2 外螺纹压力接口
					C ₅	M20×1.5 外螺纹压力接口，水线密封
					G	表压型
					A	绝压型
					S	密封表压型
MPM480	[0~100]kPa	E	22	B,PC ₃ G		完整的型号规格

选型提示

- 1、选型时请注意被测介质要与接触介质的产品部分相兼容。
- 2、需要零位压力为负压的变送器时，请在订货时注明量程范围。
- 3、订货时请注意防爆型产品、船用产品不包含数显表头。
- 4、订购带 LCD 或 LED 表头的变送器时，变送器的供电电源应不低于 20VDC。
- 5、为确保产品可靠工作，建议用户在现场加装防雷击保护装置，并确保产品及电源可靠接地，可降低雷电对变送器损坏的概率。
- 6、选 M3 时，变送器环境温度范围为-20℃~60℃；选 M4 时，变送器环境温度范围为-30℃~70℃。
- 7、齐平膜型变送器的测量范围为 0kPa~70kPa...35MPa。
- 8、若订货产品需要计量检定证书，或者其它特殊要求，敬请与本公司商洽，并在订单中注明。

<http://www.microsensor.cn>

地址：陕西省宝鸡市高新开发区英达路 18 号 721006

电话：0917-3600901 3600902 3600903 传真：0917-3600755

麦克传感器股份有限公司
MICRO SENSOR CO.,LTD.