

MPM489 型压阻式压力变送器

产品特点

- 性能可靠，安全使用方便
- 具有短路保护和反极性保护
- 可测量表压、绝压和密封参考压力
- 本质安全型产品，符合国家 GB3836.4 标准的 Exia II CT6 的要求
- 隔爆型产品，符合国家 GB3836.2 标准的要求，取得了隔爆证书
- 船用型产品符合 CCS《钢质海船入级规范》（2006）的要求
- 产品已取得 CE 认证和 RoHS 认证



概述

MPM489 型压阻式压力变送器是我公司研制生产的一种零点和满量程输出可以调校的压阻式压力变送器。它选用高稳定性和高可靠性的压阻式压力传感器和高性能的变送器专用电路，整体性能稳定可靠。广泛适用于石油、化工、电力、水文、地质等行业的流体压力的检测及控制。

性能指标

- 量 程： -0.1MPa…0MPa~0.01MPa…100MPa
- 过 压： 1.5 倍满量程压力或 110MPa(取最小值)
- 压力类型： 表压或绝压或密封表压型
- 压力连接： M20×1.5 外螺纹带水线密封
- 精 度： ±0.5%FS
- 长期稳定性： ±0.3%FS/年(最大值)
- 零点温度系数： ±0.1%FS/°C (≤100kPa)； ±0.05%FS/°C (>100kPa)
- 满度温度系数： ±0.1%FS/°C (≤100kPa)； ±0.05%FS/°C (>100kPa)
- 补偿温度： 0°C~50°C
- 工作温度： -30°C~80°C， -10°C~60°C (本安型)， -20°C~60°C (隔爆型)
- 贮存温度： -40°C~120°C
- 供电电源： 11V~28V DC
- 输出信号： 4mA~20mA DC (两线制)， 0/1V~5V DC (三线制)
- 负载电阻： ≤(U-11)/0.02 (Ω)， ≥10k
- 防护等级： IP65
- 电气连接： DIN43650 进口防爆插头座或电缆线 (1.5m)

<http://www.microsensor.cn>

地址：陕西省宝鸡市高新开发区英达路 18 号 721006

电话：0917-3600901 3600902 3600903

传真：0917-3600755

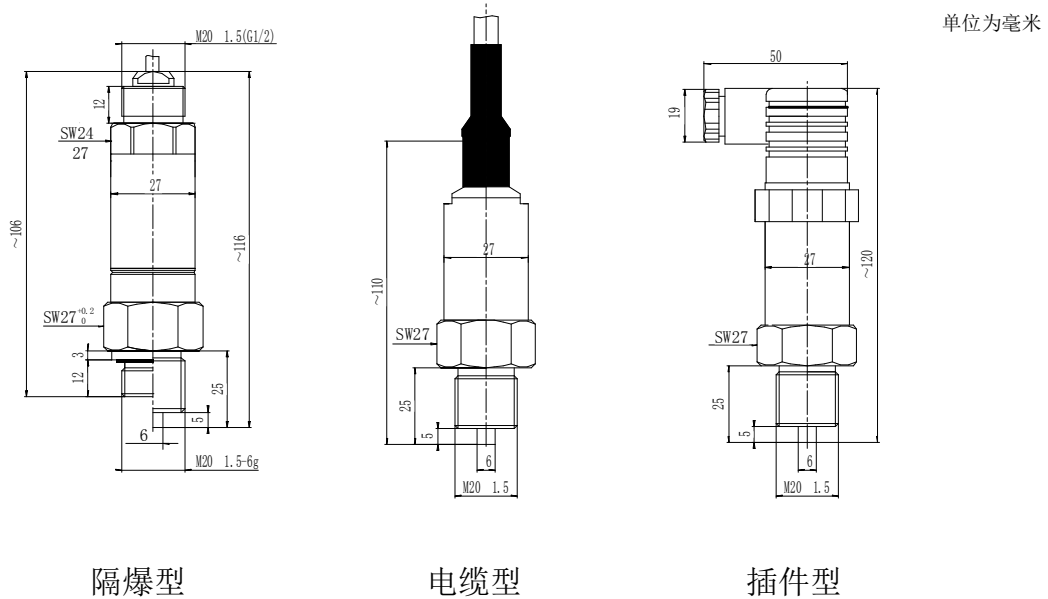
麦克传感器股份有限公司
MICRO SENSOR CO.,LTD.

结构材料

外壳：不锈钢 1Cr18Ni9Ti
 传感器壳体：不锈钢 1Cr18Ni9Ti
 波纹膜片：不锈钢 316L

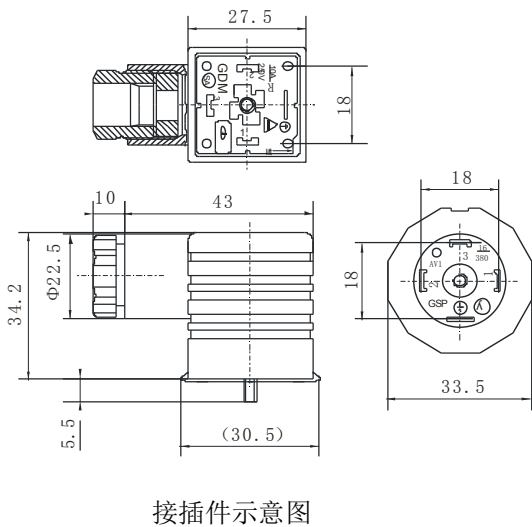
密封圈：氟橡胶
 接插件外壳：塑料
 电缆：Φ7.5mm 聚乙烯专用电缆

外形尺寸



电气连接

变送器与外部电路通过 DIN43650 进口防爆插头座和电缆线进行电气连接。



接插件示意图

接插件的接线定义：

插脚	两线制	三线制
1	电源正 (+V)	电源正 (+V)
2	电源负 (0V/+OUT)	公共端 (GND)
3	空	输出正 (+OUT)

电缆导线的电气定义：

导线颜色	两线制	三线制
黑色	电源正 (+V)	电源正 (+V)
红色	电源负 (0V/+OUT)	输出正 (+OUT)
白色	空	公共端 (GND)

选型指南

MPM489	型压阻式压力变送器		
	量程	测量范围 -0.1MPa…0MPa~0.01MPa…100MPa	
	[0~X]kPa 或 MPa	X: 实际测量量程	
	代号	输出信号	
	E	4mA~20mA DC	
	F	1V~5V DC	
	J	0V~5V DC	
	代号	结构材料	
		隔离膜片	接口
	22	不锈钢 316L	不锈钢
	24	不锈钢 316L	不锈钢 316L
	25	钽	不锈钢
	35	钽	哈氏合金
	代号	附加功能	
	B ₁	4 芯接插件连接	
	B ₂	电缆线连接	
	PC ₁	齐平膜型, M20×1.5 外螺纹压力接口	
	PC ₃	齐平膜型, G1/2 外螺纹压力接口	
	M ₃	3 1/2 位 LCD 数显表头	
	M ₄	3 1/2 位 LED 数显表头	
	i	本安防爆型 Exia II CT6	
	T	船用产品	
	d	Exd II CT6	
	C ₁	M20×1.5 外螺纹压力接口, 端面密封	
	C ₃	G1/2 外螺纹压力接口 (适用 P 型)	
	C ₅	M20×1.5 外螺纹压力接口, 水线密封	
	G	表压型	
	S	密封表压型	
	A	绝压型	
MPM489	[0~100]kPa	E	22 B ₁ C ₅ G
			完整的型号规格

选型提示

- 1、选型时请注意被测介质要与产品与介质相接触的部分相兼容。
- 2、齐平膜型压力变送控制器的测量范围为 0kPa~70kPa…35MPa。
- 3、若订货产品需要计量检定证书, 或者其它特殊要求, 敬请与本公司商洽, 并在订单中注明。
- 4、订货时请注意防爆型产品和船用产品不包含数显表头 M3、M4。

<http://www.microsensor.cn>

地址: 陕西省宝鸡市高新开发区英达路 18 号 721006

电话: 0917-3600901 3600902 3600903

传真: 0917-3600755

麦克传感器股份有限公司
MICRO SENSOR CO.,LTD.