

MDM291 型焊接式差压敏感元件

产品特点

- 测量范围：0kPa~35kPa...2MPa
- 恒流/恒压供电
- 隔离式无“O”型密封圈全焊接结构，适用于多种流体介质
- 全 316L 不锈钢材质
- 高静压 20MPa
- 宽温度补偿范围 0℃~70℃
- 压力接口螺纹可选



产品用途

- 工业过程控制
- 差压检测
- 气体、液体压力测量
- 压力检测仪表
- 压力校准仪器
- 文丘里和涡流流量计

产品概述

MDM291 型焊接式差压敏感元件是一种采用不锈钢波纹膜片隔离且不带“O”型密封圈的差压测量元件，一体化全焊接结构设计，耐静压值高，稳定可靠。高、低压端均采用隔离膜片保护，两个压腔均可接触具有一定腐蚀性和导电性的流体介质，电气连接处和高、低压端采用螺纹接口，方便装配安装。敏感芯片选用高精度和高稳定性的扩散硅压阻式压力敏感芯片，被测差压通过压力接口，经由隔离膜片和充灌的硅油传递到敏感芯片上，实现了差压与输出电压信号的线性转换。压力敏感元件在引进生产线上装配，经计算机自动测试和补偿，具有很好的温度特性，可广泛应用于工业过程控制等领域对差压进行测量的场合。

电气性能

- 供电电源：≤2.0mA DC; ≤10V DC
- 电气连接：100mm 硅橡胶软导线
- 共模电压输出：输入的 50% (典型值)
- 输入阻抗：2kΩ~8kΩ
- 输出阻抗：3.5kΩ~6kΩ
- 响应时间(10%~90%)：<1ms
- 绝缘电阻：100MΩ, 100V DC
- 允许过压：参见选型指南
- 最大静压：20MPa
- 零点漂移/静压：≤0.5mV/MPa

结构性能

- 膜片材质：不锈钢 316L
- 壳体材质：不锈钢 316L
- 管脚引线：硅橡胶软导线
- 净重量：约 355 克

环境条件

- 位置影响：在任何方向偏离 90°，零点变化≤±0.2%FS
- 振动：在 10gRMS, (20~2000) Hz 条件下无变化
- 冲击：100g, 10ms

<http://www.microsensor.cn>

地址：陕西省宝鸡市英达路 18 号 721006

电话：0917-3600901 3600902 3600903 传真：0917-3600755

麦克传感器股份有限公司
MICRO SENSOR CO.,LTD.

介质兼容性：对不锈钢兼容的液体或气体

基准条件

- 介质温度：(35±1) °C
- 环境温度：(35±1) °C
- 振动：0.1g(1m/S2) Max
- 湿度：(50%±10%) RH
- 环境压力：(86~106) kPa
- 电源：(1.5±0.0015) mA DC

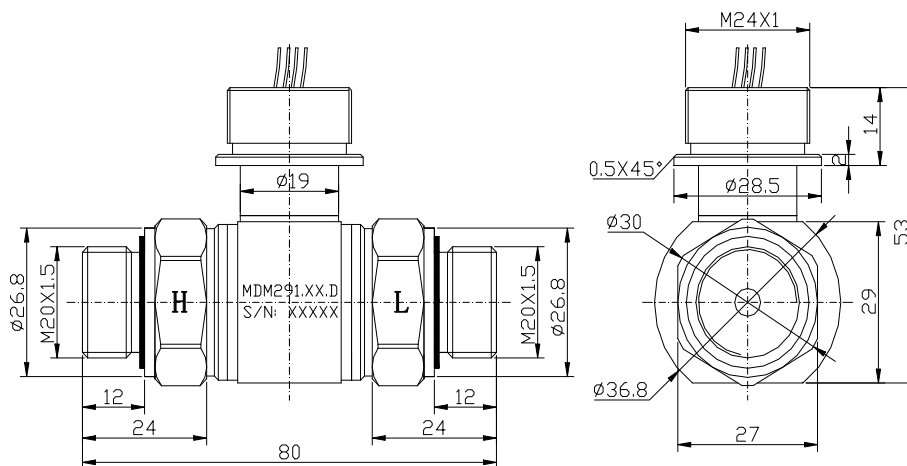
基本参数

项目*	最小	典型	最大	单位
非线性		±0.2	±0.25	%FS, BFSL
重复性		±0.05	±0.075	%FS
迟滞		±0.05	±0.075	%FS
零点输出			±2	mV DC
满量程输出	70			mV DC
零点温度误差**		±0.5	±0.75	%FS, 参比 35°C
满度温度误差**		±0.5	±0.75	%FS, 参比 35°C
补偿温度范围		0~70		°C
工作温度范围		-40~125		°C
贮存温度范围		-40~125		°C
长期稳定性		±0.3	±0.5	%FS/年

*在基准条件下测试
**0A 量程零点温度误差和满度温度误差最大为±1%FS (参比 35°C)

外形结构

单位为毫米



<http://www.microsensor.cn>

地址：陕西省宝鸡市英达路 18 号 721006

电话：0917-3600901 3600902 3600903 传真：0917-3600755

麦克传感器股份有限公司
MICRO SENSOR CO.,LTD.

电气连接

导线颜色	管脚	电气定义
黑色	8	输入正 (+IN)
黄色	5	输入负 (-IN)
红色	4	输出正 (+OUT)
蓝色	9	输出负 (-OUT)

选型指南

MDM291	型压阻式 OEM 差压敏感元件				
	量程编码	测量范围	正向允许过压	负向允许过压	
	0A	0kPa~35kPa	70kPa	35kPa	
	02	0kPa~70kPa	150kPa	70kPa	
	03	0kPa~100kPa	200kPa	100kPa	
	07	0kPa~200kPa	400kPa	200kPa	
	08	0kPa~350kPa	700kPa	350kPa	
	09	0kPa~700kPa	1400kPa	700kPa	
	10	0kPa~1000kPa	2.0MPa	1000kPa	
	12	0MPa~2MPa	4.0MPa	1000kPa	
	代号	温度补偿方式			
	L	激光调阻补偿			
	M	提供补偿电阻值			
	代号	电气连接			
	2	100mm 硅橡胶软导线			
	代号	压力连接			
	(缺省)	无压力接口及电气安装接口			
	C ₁	M20×1.5 外螺纹压力接口, 端面密封			
	C ₂	G1/4 外螺纹压力接口			
	C ₃	G1/2 外螺纹压力接口			
	C ₄	G1/4 内螺纹压力接口			
MDM291	12	L	2	C ₁	完整的型号规格

选型提示

- 1、通过敏感元件上标识的“H”、“L”标记来识别高、低压端。
- 2、使用过程中，加到高压端的压力一般应不小于加到低压端的压力。
- 3、注意保护敏感元件的隔离膜片，防止其产生任何不可恢复性形变。
- 4、不要用力去拉、拽敏感元件的引线。

<http://www.microsensor.cn>

地址：陕西省宝鸡市英达路 18 号 721006

电话：0917-3600901 3600902 3600903 传真：0917-3600755

麦克传感器股份有限公司
MICRO SENSOR CO.,LTD.