



## MPM287 型压力敏感元件

### 产品特点

- 经济型、小体积
- 进口芯片，激光调阻补偿
- 测量范围 0kPa~100kPa...3.5MPa
- 表压/绝压型
- 恒流/恒压供电
- 隔离式结构，适用于多种流体介质
- $\Phi 17\text{mm}$  压力敏感元件
- 全不锈钢 316L 材质



### 产品用途

- 工业过程控制
- 压力检测仪表
- 制冷设备和空调系统
- 液位测量
- 压力校准仪器
- 航空航海检测
- 气体、液体压力测量
- 液压系统及开关

### 产品概述

MPM287 是一款小体积经济型的压力敏感元件，产品的装配尺寸及密封方式与国外及本公司主流同类产品相一致，广泛应用于与不锈钢及氟橡胶相兼容介质的压力检测，可满足一些安装空间有限的场合。

### 电气性能

- 供电电源： $\leq 2.0\text{mA DC}$ ； $\leq 10\text{V DC}$
- 电气连接：镀金柯伐引脚
- 共模电压输出：输入的 50% (典型值)
- 输入阻抗： $2.5\text{k}\Omega \sim 5\text{k}\Omega$
- 输出阻抗： $3.5\text{k}\Omega \sim 6\text{k}\Omega$
- 响应时间 (10%~90%)： $< 1\text{ms}$
- 绝缘电阻： $100\text{M}\Omega$ , 100VDC
- 允许过压：1.5 倍满量程

### 结构性能

- 膜片材质：不锈钢 316L
- 壳体材质：不锈钢 316L
- 管脚引线：镀金柯伐
- 密封圈：氟橡胶
- 净重量：约 11g

### 环境条件

- 位置影响：在任何方向偏离  $90^\circ$ ，零点变化  $\leq 0.05\% \text{FS}$
- 振动：在  $10\text{gRMS}$ ,  $20\text{Hz} \sim 2000\text{Hz}$  条件下无变化
- 冲击： $100\text{g}$ ,  $11\text{ms}$
- 介质兼容性：对结构材料和氟橡胶兼容的液体或气体

<http://www.microsensor.cn>

地址：陕西省宝鸡市英达路 18 号 721006

电话：0917-3600901 3600902 3600903 传真：0917-3600755

麦克传感器股份有限公司  
MICRO SENSOR CO.,LTD.



## 基准条件

介质温度：(35±1) °C  
 环境温度：(35±1) °C  
 振动：0.1g (1m/s<sup>2</sup>) Max  
 湿度：(50%±10%) RH  
 环境压力：(86~106) kPa  
 电源：(1.5±0.0015) mADC

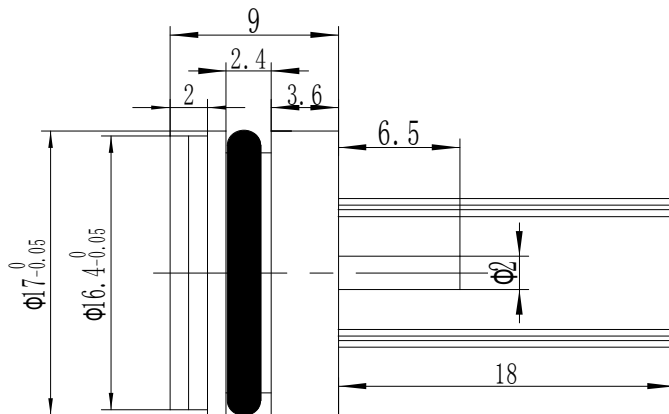
## 基本参数

项 目*	最小	典型	最大	单位
非 线 性		±0.2	±0.25	%FS, BFSL
重 复 性		±0.005	±0.075	%FS
迟 滞		±0.005	±0.075	%FS
零点输出**			±2.0	mVDC
满量程输出	50			mVDC
零点温度误差		±0.75	±1.0	%FS, 参比 35°C
满度温度误差		±0.75	±1.0	%FS, 参比 35°C
补偿温度范围		0~70		°C
工作温度范围		-40~125		°C
贮存温度范围		-40~125		°C
长期稳定性		±0.2		%FS/年

\*在基准条件下测试，G：表压  
 \*\*闭环产品零位。

## 外形结构

单位为毫米



产品推荐装配尺寸为  $\Phi 17^{+0.05}_{+0.02}$  mm

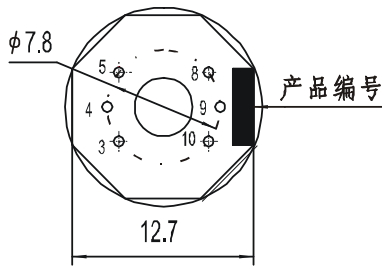
<http://www.microsensor.cn>

地址：陕西省宝鸡市英达路 18 号 721006

电话：0917-3600901 3600902 3600903 传真：0917-3600755

**麦克传感器股份有限公司**  
**MICRO SENSOR CO.,LTD.**

电气连接



管脚	电气定义
4	输出负 (-OUT)
5	输入负 (-IN)
8	输入正 (+IN)
9	输出正 (+OUT)

选型指南

MPM287	型压力敏感元件					
量程编码	测量范围	备注	量程编码	测量范围	备注	
03	0kPa~100kPa	G.A	10	0kPa~1000kPa	G.A	
07	0kPa~200kPa	G.A	12	0MPa~2MPa	G.A	
08	0kPa~350kPa	G.A	13	0MPa~3.5MPa	G.S.A	
09	0kPa~700kPa	G.A				
	代号	压力类型				
	G	表压				
	A	绝压				
	S	密封表压				
	代号	压力连接				
	0或缺项	O型氟橡胶圈密封				
	代号	温度补偿方式				
	L	激光调阻				
	代号	电气连接				
	1	镀金柯伐引脚				
MPM287	03	G	0	L	1	完整的型号规格

选型提示

- 1、压力敏感元件的装配方式推荐用“悬浮式”结构，避免在其端面压紧密封，防止影响压力敏感元件的稳定性。
- 2、注意保护压力敏感元件前端的隔离膜片，以免碰伤影响压力敏感元件的性能或造成压力敏感元件的损坏。
- 3、敏感元件标准配置的 O 型氟橡胶密封圈耐温度范围是-20℃~250℃，当敏感元件工作温度范围低于-20℃或敏感元件在恶劣介质下应用时请与本公司联系。

<http://www.microsensor.cn>

地址：陕西省宝鸡市英达路 18 号 721006

电话：0917-3600901 3600902 3600903 传真：0917-3600755

**麦克传感器股份有限公司**  
MICRO SENSOR CO.,LTD.