



## MPM288 型压阻式 OEM 压力敏感元件

### 产品特点

- 经济型
- 进口芯片，温度补偿
- 测量范围 0kPa~35kPa...35MPa
- 恒流/恒压供电
- 隔离式结构，适用于多种流体介质
- Φ19mm 标准 OEM 压力敏感元件
- 全不锈钢 316L 材质



### 产品用途

- 工业过程控制
- 压力检测仪表
- 制冷设备和空调系统
- 液位测量
- 压力校准仪器
- 航空航海检测
- 气体、液体压力测量
- 液压系统及开关

### 产品概述

MPM288 是批量化生产条件下，为用户提供的一款经济型的压力敏感元件，产品的外形、装配尺寸及密封方式与国外及本公司主流同类产品相一致，有很好的互换性，广泛应用于与不锈钢及氟橡胶相兼容介质的压力检测。

### 电气性能

- 供电电源:  $\leq 2.0\text{mA DC}$ ;  $\leq 10\text{V DC}$
- 电气连接: 100mm 硅橡胶软导线
- 共模电压输出: 输入的 50% (典型值)
- 输入阻抗:  $2\text{k}\Omega \sim 8\text{k}\Omega$
- 输出阻抗:  $3.5\text{k}\Omega \sim 6\text{k}\Omega$
- 响应时间 (10%~90%):  $< 1\text{ms}$
- 绝缘电阻:  $100\text{M}\Omega$ , 100VDC
- 允许过压: 1.5 倍满量程

### 结构性能

- 膜片材质: 不锈钢 316L
- 壳体材质: 不锈钢 316L
- 管脚引线: 硅橡胶软导线
- 密封圈: 氟橡胶
- 净重量: 约 25g

### 环境条件

- 位置影响: 在任何方向偏离  $90^\circ$  , 零点变化  $\leq 0.05\%FS$
- 振动: 在  $10\text{gRMS}$ ,  $20\text{Hz} \sim 2000\text{Hz}$  条件下无变化
- 冲击:  $100\text{g}$ ,  $11\text{ms}$
- 介质兼容性: 对结构材料和氟橡胶兼容的液体或气体

<http://www.microsensor.cn>

地址: 陕西省宝鸡市英达路 18 号 721006

电话: 0917-3600901 3600902 3600903 传真: 0917-3600755

麦克传感器股份有限公司  
MICRO SENSOR CO.,LTD.



## 基准条件

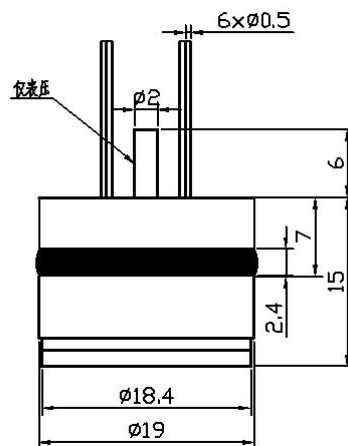
介质温度: (35±1) °C  
 环境温度: (35±1) °C  
 振动: 0.1g(1m/s<sup>2</sup>) Max  
 湿度: (50%±10%) RH  
 环境压力: (86~106) kPa  
 电源: (1.5±0.0015) mA DC

## 基本参数

项 目*	最小	典型	最大	单位
非 线 性		±0.2	±0.25	%FS, BFSL
重 复 性			±0.075	%FS
迟 滞			±0.075	%FS
零点输出**			±2.0	mVDC
满量程输出	50			mVDC
零点温度误差			±1.0	%FS, 参比 35°C
满度温度误差			±1.0	%FS, 参比 35°C
补偿温度范围		0~70		°C
工作温度范围		-40~125		°C
贮存温度范围		-40~125		°C
长期稳定性		±0.5		%FS/年
*在基准条件下测试, G: 表压				
**闭环产品零位。				

## 外形结构

单位为毫米



产品推荐装配尺寸为  $\Phi 19^{+0.05}_{+0.02}$  mm

<http://www.microsensor.cn>

地址: 陕西省宝鸡市英达路 18 号 721006

电话: 0917-3600901 3600902 3600903 传真: 0917-3600755

**麦克传感器股份有限公司**  
MICRO SENSOR CO.,LTD.



## 电气连接

导线颜色	电气定义
黑色	输入正(+IN)
黄色	输入负(-IN)
红色	输出正(+OUT)
蓝色	输出负(-OUT)

## 选型指南

MPM288	型压阻式 OEM 压力敏感元件					
	量程编码	测量范围	备注	量程编码	测量范围	备注
	0A	0kPa~35kPa	G. A	12	0kPa~2MPa	G. A
	02	0kPa~70kPa	G. A	13	0MPa~3.5MPa	G. A
	03	0kPa~100kPa	G. A	14	0MPa~7MPa	S
	07	0kPa~200kPa	G. A	15	0MPa~10MPa	S
	08	0kPa~350kPa	G. A	17	0MPa~20MPa	S
	09	0kPa~700kPa	G. A	18	0MPa~35MPa	S
	10	0kPa~1000kPa	G. A			
	代号	压力类型				
	G	表压				
	A	绝压				
	S	密封表压				
	代号	压力连接				
	0或缺项	0型氟橡胶圈密封				
	代号	温度补偿方式				
	L	带温度补偿				
	代号	电气连接				
	2	100mm 硅橡胶软导线				
MPM288	10	G	0	L	2	完整的型号规格

## 选型提示

- 1、力敏感元件的装配方式推荐用“悬浮式”结构，避免在其端面压紧密封，防止影响压力敏感元件的稳定性。
- 2、注意保护压力敏感元件前端的隔离膜片，以免碰伤影响压力敏感元件的性能或造成压力敏感元件的损坏。
- 3、敏感元件标准配置的 0 型氟橡胶密封圈耐温度范围是-20℃~250℃，当敏感元件工作温度范围低于-20℃，或敏感元件在恶劣介质下应用时请与本公司联系。

<http://www.microsensor.cn>

地址：陕西省宝鸡市英达路 18 号 721006

电话：0917-3600901 3600902 3600903 传真：0917-3600755

**麦克传感器股份有限公司**  
MICRO SENSOR CO.,LTD.