

MS909 型液位变送器配重

产品特点

- 减少液位变送器测量误差
- 保护液位变送器探头，减免机械损伤
- 适应于探头兼容的所有介质
- 安装方便，免维护
- 选用防静电材料
- 实用新型专利产品，专利号 ZL201621243762.5



概述

MS909 液位变送器配重，能有效减小介质浮力对液位变送器稳定性影响，减少抖动误差；可防止液位变送器安装和使用中，被测介质（如水）中发生剧烈晃动时引发的探头机械性损伤。其次配重是深水测量的必配附件，可有效增加产品感压部分重量，确保液位变送器测量时与水平面垂直，减少测量误差。

性能指标

重量：约 450g

材质：HDPE（高密度聚乙烯）

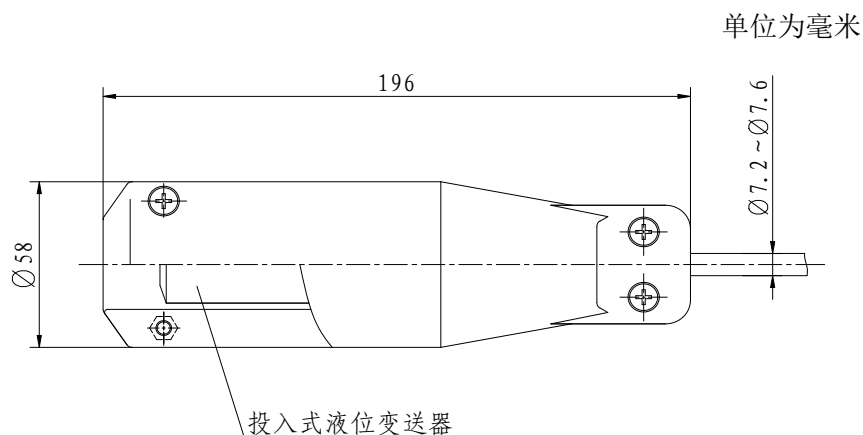
表面阻抗： $10^6 \Omega \sim 10^9 \Omega$

使用环境

工作温度： $-20^\circ\text{C} \sim 70^\circ\text{C}$ ；

贮存温度： $-40^\circ\text{C} \sim 85^\circ\text{C}$ ；

外形结构



建议使用工况

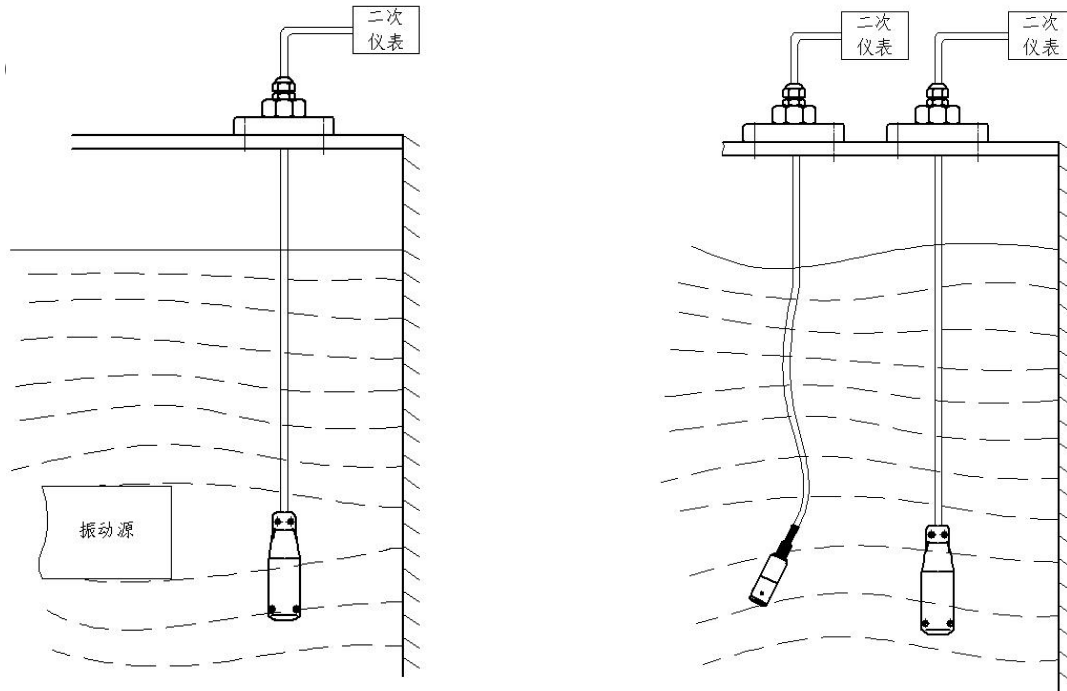
- 1、液位变送器量程大于 10m 时，建议安装，以增加底部重量、提高投放效率和减少测量误差。
- 2、当液位变送器应用于集水井时，建议安装，以防止内部抽水泵引起的强烈震动损伤产品。
- 3、流体液位测量建议安装此模块，以减小测量误差。

<http://www.microsensor.cn>

地址：陕西省宝鸡市英达路 18 号 721006

电话：0917-3600901 3600902 3600903 传真：0917-3600755

麦克传感器股份有限公司
MICRO SENSOR CO.,LTD.



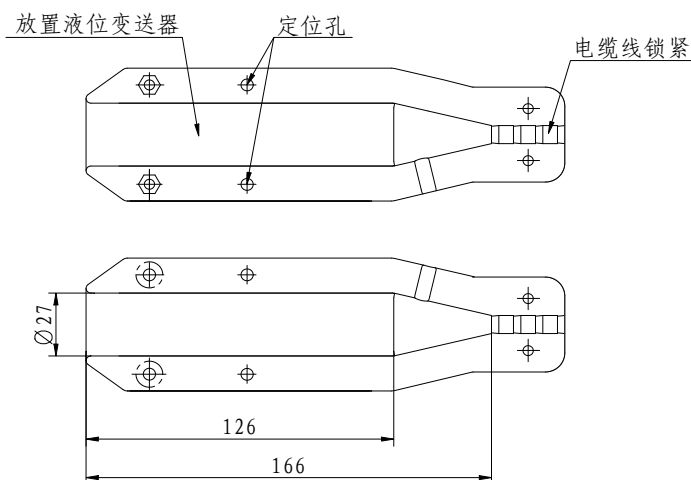
液位变送器使用在有振动、搅动环境中时，搭配配重保护产品。

液位变送器使用在 10m 以上深度液体或流动液体中时，搭配配重，提高投放效率和减少测量误差。

安装说明

- 1、用螺丝刀拧开四个螺丝，打开配重；
- 2、将液位变送器居中放置于配重的深槽内，并摆好电缆线；
- 3、将配重按定位孔对接；
- 4、拧紧四个螺丝后，投入被测介质即可正常使用。

安装示意图：



注意事项

- 1、请用户依据产品使用电缆参数选择配重，其次单个产品也可使用多个配重增加配重。
- 2、用户订制我公司液位变送器同时订购该配重，可安装好后与液位变送器一起发货。

<http://www.microsensor.cn>

地址：陕西省宝鸡市英达路 18 号 721006

电话：0917-3600901 3600902 3600903 传真：0917-3600755

麦克传感器股份有限公司
MICRO SENSOR CO.,LTD.