

## MPM270 型高稳高精度压力敏感元件

### 产品特点

- 超稳定性, 高精度
- 进口超稳、高精度芯片, 激光修调
- 测量范围 0kPa~100kPa...2MPa
- 恒流/恒压供电
- 隔离式结构, 适用于多种流体介质
- $\Phi$ 19mm 标准 OEM 压力敏感元件
- 全不锈钢 316L 材质



### 产品用途

- 工业过程精确控制
- 液位测量
- 军工
- 压力检测、计量仪表
- 压力校准仪器
- 压力标准器具

### 产品概述

MPM270 型高稳高精度压力敏感元件选用特定的超稳高精度芯片, 经过装配工艺优化, 为用户提供的一款高稳定性高性能的压力敏感元件, 稳定性和重复性优异。产品外形、装配尺寸及密封方式与国外及本公司主流同类产品相一致, 有很好的互换性, 广泛应用于与不锈钢及三元乙丙橡胶相兼容介质的压力检测。

### 电气性能

供电电源:  $\leq 2.0\text{mA DC}$ ;  $\leq 10\text{V DC}$   
 电气连接: 100mm 硅橡胶软导线  
 共模电压输出: 输入的 50% (典型值)  
 输入阻抗:  $2\text{k}\Omega \sim 8\text{k}\Omega$   
 输出阻抗:  $3.5\text{k}\Omega \sim 6\text{k}\Omega$   
 响应时间 (10%~90%):  $< 1\text{ms}$   
 绝缘电阻:  $100\text{M}\Omega, 100\text{VDC}$   
 允许过压: 1.5 倍满量程

### 结构性能

膜片材质: 不锈钢 316L  
 壳体材质: 不锈钢 316L  
 管脚引线: 硅橡胶软导线  
 密封圈: 三元乙丙橡胶  
 净重量: 约 25g

### 环境条件

振动: 在  $10\text{gRMS}, 20\text{Hz} \sim 2000\text{Hz}$  条件下无变化  
 冲击:  $100\text{g}, 11\text{ms}$   
 介质兼容性: 对结构材料和三元乙丙橡胶兼容的液体或气体

### 基准条件

介质温度:  $(35 \pm 1)^\circ\text{C}$

<http://www.microsensor.cn>

地址: 陕西省宝鸡市英达路 18 号 721006

电话: 0917-3600901 3600902 3600903 传真: 0917-3600755

麦克传感器股份有限公司  
 MICRO SENSOR CO.,LTD.



环境温度:  $(35 \pm 1) ^\circ\text{C}$

振动:  $0.1\text{g} (1\text{m/s}^2)\text{Max}$

湿度:  $(50\% \pm 10\%) \text{RH}$

环境压力:  $(86 \sim 106) \text{kPa}$

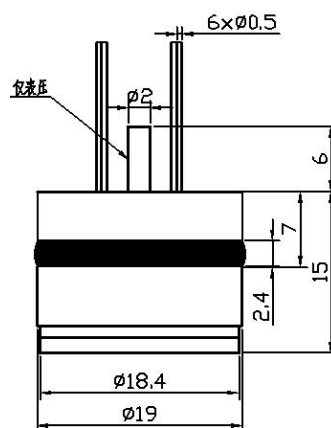
电源:  $(1.5 \pm 0.0015) \text{mA DC}$

## 基本参数

项 目	最小	典型	最大	单位
非 线 性		$\pm 0.05$	$\pm 0.1$	%FS
重 复 性			$\pm 0.02$	%FS
迟 滞			$\pm 0.02$	%FS
零点输出**			$\pm 1.0$	mVDC
满量程输出	60			mVDC
零点温度误差			$\pm 0.2$	%FS, 参比 $35^\circ\text{C}$
满度温度误差			$\pm 0.2$	%FS, 参比 $35^\circ\text{C}$
零点温度迟滞			$\pm 0.05$	%FS, 参比 $25^\circ\text{C}$
满量程温度迟滞			$\pm 0.05$	%FS, 参比 $25^\circ\text{C}$
补偿温度范围	0~70			$^\circ\text{C}$
工作温度范围	-40~125			$^\circ\text{C}$
贮存温度范围	-40~125			$^\circ\text{C}$
短期稳定性		$\pm 20$		$\mu\text{V}$ , 参比 $35^\circ\text{C}$ , 48 小时
长期稳定性		$\pm 0.1$		%FS/年
*在基准条件下测试, G: 表压				
**闭环产品零位。				

## 外形结构

单位为毫米



产品推荐装配尺寸为  $\Phi 19^{+0.05}_{+0.02} \text{mm}$

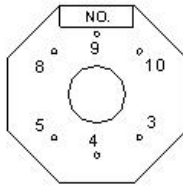
<http://www.microsensor.cn>

地址: 陕西省宝鸡市英达路 18 号 721006

电话: 0917-3600901 3600902 3600903 传真: 0917-3600755

**麦克传感器股份有限公司**  
MICRO SENSOR CO.,LTD.

电气连接



管脚	电气定义	导线颜色
4	输出负(-OUT)	蓝色
5	输入负(-IN)	黄色
8	输入正(+IN)	黑色
9	输出正(+OUT)	红色
其它管脚不用		

选型指南

MPM270	型高稳高精度压力敏感元件					
	量程编码	测量范围	备注	量程编码	测量范围	备注
	03	0kPa~100kPa	G.	10	0MPa~1MPa	G.
	07	0kPa~200kPa	G.	12	0MPa~2MPa	G.
	08	0kPa~350kPa	G.			
	09	0kPa~700kPa	G.			
	代号	压力类型				
	G	表压				
	代号	压力连接				
	0或缺项	0型三元乙丙橡胶圈密封				
	代号	温度补偿方式				
	L	激光调阻补偿				
	代号	电气连接				
	2	100mm 硅橡胶软导线				
MPM270	10	G	0	L	2	完整的型号规格

选型提示

- 1、压力敏感元件的装配方式推荐用“悬浮式”结构，避免在其端面压紧密封，防止影响压力敏感元件的稳定性。
- 2、注意保护压力敏感元件前端的隔离膜片，以免碰伤影响压力敏感元件的性能或造成压力敏感元件的损坏。
- 3、仅提供表压类产品。

<http://www.microsensor.cn>

地址：陕西省宝鸡市英达路 18 号 721006

电话：0917-3600901 3600902 3600903 传真：0917-3600755

**麦克传感器股份有限公司**  
MICRO SENSOR CO.,LTD.