



MPM287 型压力敏感元件

产品特点

- 经济型、小体积
- 进口芯片，激光调阻补偿
- 测量范围 0kPa~100kPa...3.5MPa
- 表压/绝压型
- 恒流/恒压供电
- 隔离式结构，适用于多种流体介质
- $\Phi 17\text{mm}$ 压力敏感元件
- 全不锈钢 316L 材质



产品用途

- 工业过程控制
- 压力检测仪表
- 制冷设备和空调系统
- 液位测量
- 压力校准仪器
- 航空航海检测
- 气体、液体压力测量
- 液压系统及开关

产品概述

MPM287 是一款小体积经济型的压力敏感元件，产品的装配尺寸及密封方式与国外及本公司主流同类产品相一致，广泛应用于与不锈钢及氟橡胶相兼容介质的压力检测，可满足一些安装空间有限的场合。

电气性能

供电电源: $\leq 2.0\text{mA DC}$; $\leq 10\text{V DC}$
 电气连接: 镀金柯伐引脚
 共模电压输出: 输入的 50% (典型值)
 输入阻抗: $2.5\text{k}\Omega \sim 5\text{k}\Omega$
 输出阻抗: $3.5\text{k}\Omega \sim 6\text{k}\Omega$
 响应时间 (10%~90%): $< 1\text{ms}$
 绝缘电阻: $100\text{M}\Omega, 100\text{VDC}$
 允许过压: 1.5 倍满量程

结构性能

引压管材质: 不锈钢 316L
 膜片材质: 不锈钢 316L
 壳体材质: 不锈钢 316L
 管脚引线: 镀金柯伐
 密封圈: 氟橡胶
 净重量: 约 11g

环境条件

振动: 在 10gRMS , $20\text{Hz} \sim 2000\text{Hz}$ 条件下无变化
 冲击: 100g , 11ms
 介质兼容性: 对结构材料和氟橡胶兼容的液体或气体

<http://www.microsensor.cn>

地址: 陕西省宝鸡市英达路 18 号 721006

电话: 0917-3600901 3600902 3600903 传真: 0917-3600755

麦克传感器股份有限公司
 MICRO SENSOR CO.,LTD.



基准条件

介质温度: $(35 \pm 1) ^\circ\text{C}$
 环境温度: $(35 \pm 1) ^\circ\text{C}$
 振动: $0.1\text{g} (1\text{m/s}^2)\text{Max}$
 湿度: $(50\% \pm 10\%) \text{RH}$
 环境压力: $(86 \sim 106) \text{kPa}$
 电源: $(1.5 \pm 0.0015) \text{mADC}$

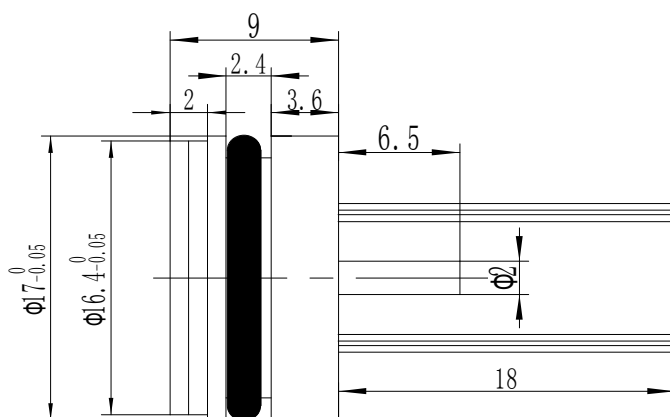
基本参数

| 项 目* | 最小 | 典型 | 最大 | 单位 |
|--------|----|----------------|-------------|----------------------------|
| 非 线 性 | | ± 0.2 | ± 0.25 | %FS, BFSL |
| 重 复 性 | | ± 0.005 | ± 0.075 | %FS |
| 迟 滞 | | ± 0.005 | ± 0.075 | %FS |
| 零点输出** | | | ± 2.0 | mVDC |
| 满量程输出 | 50 | | | mVDC |
| 零点温度误差 | | ± 0.75 | ± 1.0 | %FS, 参比 35°C |
| 满度温度误差 | | ± 0.75 | ± 1.0 | %FS, 参比 35°C |
| 补偿温度范围 | | $0 \sim 70$ | | $^\circ\text{C}$ |
| 工作温度范围 | | $-40 \sim 125$ | | $^\circ\text{C}$ |
| 贮存温度范围 | | $-40 \sim 125$ | | $^\circ\text{C}$ |
| 长期稳定性 | | ± 0.2 | | %FS/年 |

*在基准条件下测试, G: 表压
 **闭环产品零位。

外形结构

单位为毫米



产品推荐装配尺寸为 $\Phi 17^{+0.05}_{+0.02} \text{mm}$

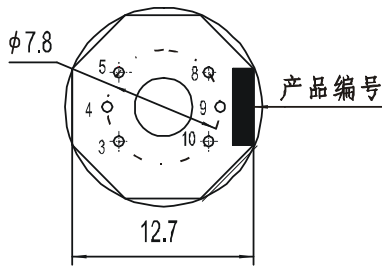
<http://www.microsensor.cn>

地址: 陕西省宝鸡市英达路 18 号 721006

电话: 0917-3600901 3600902 3600903 传真: 0917-3600755

麦克传感器股份有限公司
MICRO SENSOR CO.,LTD.

电气连接



| 管脚 | 电气定义 |
|----|------------|
| 4 | 输出负 (-OUT) |
| 5 | 输入负 (-IN) |
| 8 | 输入正 (+IN) |
| 9 | 输出正 (+OUT) |

选型指南

| MPM287 | | 型压力敏感元件 | | | | |
|--------|-------------|---------|------|--------------|-------|---------|
| 量程编码 | 测量范围 | 备注 | 量程编码 | 测量范围 | 备注 | |
| 03 | 0kPa~100kPa | G.A | 10 | 0kPa~1000kPa | G.A | |
| 07 | 0kPa~200kPa | G.A | 12 | 0MPa~2MPa | G.A | |
| 08 | 0kPa~350kPa | G.A | 13 | 0MPa~3.5MPa | G.S.A | |
| 09 | 0kPa~700kPa | G.A | | | | |
| 代号 | 压力类型 | | | | | |
| G | 表压 | | | | | |
| A | 绝压 | | | | | |
| S | 密封表压 | | | | | |
| 代号 | 压力连接 | | | | | |
| 0或缺项 | O型氟橡胶圈密封 | | | | | |
| 代号 | 温度补偿方式 | | | | | |
| L | 激光调阻 | | | | | |
| 代号 | 电气连接 | | | | | |
| 1 | 镀金柯伐引脚 | | | | | |
| MPM287 | 03 | G | 0 | L | 1 | 完整的型号规格 |

选型提示

- 1、压力敏感元件的装配方式推荐用“悬浮式”结构，避免在其端面压紧密封，防止影响压力敏感元件的稳定性。
- 2、注意保护压力敏感元件前端的隔离膜片，以免碰伤影响压力敏感元件的性能或造成压力敏感元件的损坏。
- 3、敏感元件标准配置的O型氟橡胶密封圈耐温度范围是-20℃~250℃，当敏感元件工作温度范围低于-20℃或敏感元件在恶劣介质下应用时请与本公司联系。

<http://www.microsensor.cn>

地址：陕西省宝鸡市英达路18号 721006

电话：0917-3600901 3600902 3600903 传真：0917-3600755

麦克传感器股份有限公司
MICRO SENSOR CO.,LTD.