



MPM281 型高稳压阻式 OEM 压力敏感元件

产品特点

- 测量范围 0kPa~7kPa...100MPa
- 具有表压、绝压和密封表压形式
- 恒流/恒压供电
- 隔离式结构，适用于多种流体介质
- Φ 19mm 标准 OEM 压力敏感元件
- 全不锈钢 316L 材质
- 宽温度补偿范围 -10℃~80℃
- 长期稳定性可达 $\pm 0.1\%$ FS/年



产品用途

- 工业过程控制
- 压力检测仪表
- 制冷设备和空调系统
- 液位测量
- 压力校准仪器
- 航空航天检测
- 气体、液体压力测量
- 液压系统及开关

产品概述

MPM281 型高稳压阻式 OEM 压力敏感元件是一种带隔离、并经过精密补偿的高稳定性硅压阻式压力测量元件。其中硅压阻式敏感元件选用具有专利技术的高稳定性扩散硅元件，采用外径 Φ 19mm 的 316L 全不锈钢结构进行封装。通过精密修调后的厚膜电路对压力敏感元件进行了宽温度范围的温度补偿和零点偏差修正。被测压力经过隔离膜片和内部介质传递到硅压阻式敏感元件上，实现了压力到电信号的精确转换。

MPM281 型产品在本公司自动化生产线上经过了严格的检验和筛选，并经过了反复考核和测试，产品可以广泛应用于各种高要求的压力测量场合。

电气性能

- 供电电源: $\leq 2.0\text{mA DC}$; $\leq 10\text{V DC}$
- 电气连接: $\varnothing 0.5\text{mm}$ 镀金柯伐引脚或 100mm 硅橡胶软导线
- 共模电压输出: 输入的 50% (典型值)
- 输入阻抗: $3\text{k}\Omega \sim 8\text{k}\Omega$
- 输出阻抗: $3.5\text{k}\Omega \sim 6\text{k}\Omega$
- 响应时间 (10%~90%): $< 1\text{ms}$
- 绝缘电阻: $100\text{M}\Omega$, 100V DC
- 允许过压: 1.5 倍满量程

结构性能

- 膜片材质: 不锈钢 316L
- 壳体材质: 不锈钢 316L
- 引压管材质: 不锈钢 316L
- 管脚引线: 镀金柯伐
- 密封圈: 氟橡胶
- 净重量: 约 16 克

环境条件

振动: 在 10gRMS, (20~2000) Hz 条件下无变化

<http://www.microsensor.cn>

地址: 陕西省宝鸡市英达路 18 号 721006

电话: 0917-3600901 3600902 3600903 传真: 0917-3600755

麦克传感器股份有限公司
MICRO SENSOR CO.,LTD.



冲击: 100g, 11ms

介质兼容性: 对不锈钢和氟橡胶兼容的液体或气体

基准条件

介质温度: (35 ± 1) °C
 环境温度: (35 ± 1) °C
 振 动: 0.1g (1m/s²) Max
 湿 度: (50% ± 10%) RH
 环境压力: (86 ~ 106) kPa
 电 源: (1.5 ± 0.0015) mA DC

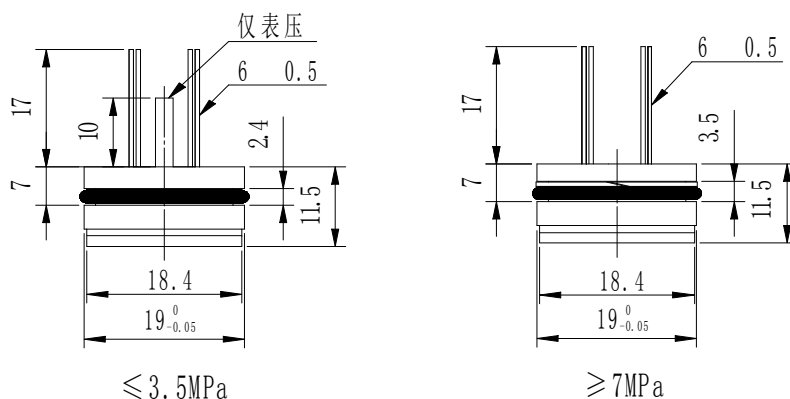
基本参数

项 目*	最小	典型	最大	单位
非 线 性		±0.15	±0.20	%FS, BFSL
重 复 性		±0.05	±0.075	%FS
迟 滞		±0.05	±0.075	%FS
零点输出			±2	mV DC
满量程输出**	70			mV DC
零点温度误差***		±0.75	±1.0	%FS, 参比 35°C
满度温度误差		±0.75	±1.0	%FS, 参比 35°C
补偿温度范围	0~70 (0C G, 0B G, 0A G)			°C
	-10~80			
工作温度范围		-40~125		°C
贮存温度范围		-40~125		°C
长期稳定性误差		±0.1	±0.2	%FS/年

*在基准条件下测试
 **量程编码 0C 满量程输出 ≥ 45mV
 ***量程编码 0C 零点温度误差 ≤ 1.5%FS

外形结构

单位为毫米



推荐装配尺寸为 $\Phi 19^{+0.05}_{+0.02}$

<http://www.microsensor.cn>

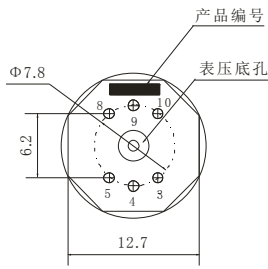
地址: 陕西省宝鸡市英达路 18 号 721006

电话: 0917-3600901 3600902 3600903 传真: 0917-3600755

麦克传感器股份有限公司
MICRO SENSOR CO.,LTD.



电气连接



管脚	电气定义	导线颜色
4	负输出 (-OUT)	蓝色
5	负输入 (-IN)	黄色
8	正输入 (+IN)	黑色
9	正输出 (+OUT)	红色
量程代码 02/03 产品接线定义		

管脚	电气定义	导线颜色
4	正输出 (+OUT)	红色
5	负输入 (-IN)	黄色
8	正输入 (+IN)	黑色
9	负输出 (-OUT)	蓝色
其余量程代码产品接线定义		

注：电气连接以产品参数卡上表示的连接方式为准。

选型指南

MPM281	型高稳压阻式 OEM 压力敏感元件				
量程编码	测量范围	备注	量程编码	测量范围	备注
0C	0kPa~7kPa	G	12	0MPa~2MPa	G, A
0B	0kPa~20kPa	G	13	0MPa~3.5MPa	G, A, S
0A	0kPa~35kPa	G, A	14	0MPa~7MPa	S, A
02	0kPa~70kPa	G, A	15	0MPa~10MPa	S, A
03	0kPa~100kPa	G, A	17	0MPa~20MPa	S, A
07	0kPa~200kPa	G, A	18	0MPa~35MPa	S, A
08	0kPa~350kPa	G, A	19	0MPa~70MPa	S, A
09	0kPa~700kPa	G, A	20	0MPa~100MPa	S, A
10	0kPa~1000kPa	G, A			

代号	压力类型
G	表压型
A	绝压型
S	密封表压型

代号	压力连接
0	0 型橡胶圈密封

代号	温度补偿方式
L	激光调阻补偿
M	提供补偿电阻值

代号	电气连接
1	镀金柯伐引脚 (默认)
2*	100mm 硅橡胶软导线

代号	特殊测量
Y	表压型可用于测负压 (-100kPa~0 kPa)

MPM281	07	G	0	L	1	Y	完整的型号规格
--------	----	---	---	---	---	---	---------

*电气连接为“软导线”的产品，参数卡上型号规格中电气连接代号可为默认代号“1”，导线长度可按合同要求。



选型提示

- 1、压力敏感元件的装配方式推荐用“悬浮式”结构，避免在其端面压紧密封，防止影响压力敏感元件的稳定性。
- 2、保护压力敏感元件前端的隔离膜片和后端的陶瓷厚膜补偿电路板，以免碰伤影响压力敏感元件的性能或造成压力敏感元件的损坏。
- 3、感元件标配的氟橡胶密封圈耐温度范围是 $-20^{\circ}\text{C} \sim 250^{\circ}\text{C}$ ，当敏感元件工作温度范围低于 -20°C ，或敏感元件在恶劣介质下应用时请与本公司联系。