



## MPM283 型压阻式 OEM 压力敏感元件

### 产品特点

- 测量范围：0kPa~200kPa...100MPa
- 具有表压、绝压和密封表压形式
- 恒流/恒压供电
- 隔离式结构，适用于多种流体介质
- $\Phi 12.6\text{mm}$  小体积 OEM 压力敏感元件
- 全不锈钢 316L 材质/哈氏合金 C 材质
- 宽温度补偿范围 $-10^{\circ}\text{C} \sim 80^{\circ}\text{C}$



### 产品用途

- 工业过程控制
- 压力检测仪表
- 制冷设备和空调系统
- 液位测量
- 压力校准仪器
- 航空航天检测
- 气体、液体压力测量
- 液压系统及开关

### 产品概述

MPM283 型压阻式压力敏感元件是一种采用不锈钢波纹膜片隔离的 OEM 压力测量元件，产品采用一体化结构，耐压值高，稳定、可靠，特别适合中高压力的测量。敏感芯片选用国外著名芯片制造厂生产的高精度和高稳定压力敏感芯片，压力敏感元件在引进生产线上装配，经计算机自动测试，提供电阻进行零点修正和温度补偿，装配尺寸与国外通用产品的相一致，有很好的互换性。

### 电气性能

供电电源： $\leq 2.0\text{mA DC}$ ;  $\leq 10\text{V DC}$   
 电气连接：镀金柯伐管脚或 100mm 硅橡胶软导线  
 共模电压输出：输入的 50% (典型值)  
 输入阻抗： $3\text{k}\Omega \sim 8\text{k}\Omega$   
 输出阻抗： $3.5\text{k}\Omega \sim 6\text{k}\Omega$   
 响应时间 (10%~90%)： $< 1\text{ms}$   
 绝缘电阻： $100\text{M}\Omega, 100\text{V DC}$   
 允许过压：1.5 倍满量或 110MPa，取最小值

### 结构性能

膜片材质：不锈钢 316L  
 壳体材质：不锈钢 316L  
 管脚引线：镀金柯伐或硅橡胶软导线  
 密封圈：氟橡胶  
 净重量：约 8g

### 环境条件

振动：在 10gRMS, (20~2000) Hz 条件下无变化  
 冲击：100g, 11ms  
 介质兼容性：对不锈钢和氟橡胶兼容的液体或气体

<http://www.microsensor.cn>

地址：陕西省宝鸡市英达路 18 号 721006

电话：0917-3600901 3600902 3600903 传真：0917-3600755

**麦克传感器股份有限公司**  
**MICRO SENSOR CO.,LTD.**



## 基准条件

- 介质温度:  $(35 \pm 1)^\circ\text{C}$
- 环境温度:  $(35 \pm 1)^\circ\text{C}$
- 振动:  $0.1\text{g} (1\text{m/s/s}) \text{Max}$
- 湿度:  $(50\% \pm 10\%) \text{RH}$
- 环境压力:  $(86 \sim 106) \text{kPa}$
- 电源:  $(1.5 \pm 0.0015) \text{mA DC}$

## 基本参数

项 目*	最小	典型	最大	单位
非 线 性**		$\pm 0.15$	$\pm 0.20$	%FS, BFSL
重 复 性		$\pm 0.05$	$\pm 0.075$	%FS
迟 滞		$\pm 0.05$	$\pm 0.075$	%FS
零点输出			$\pm 3$	mV DC
满量程输出	70			mV DC
零点温度误差		$\pm 0.75$	$\pm 1.0$	%FS, 参比 $35^\circ\text{C}$
满度温度误差		$\pm 0.75$	$\pm 1.0$	%FS, 参比 $35^\circ\text{C}$
补偿温度范围***		$-10 \sim 80$		$^\circ\text{C}$
工作温度范围		$-40 \sim 125$		$^\circ\text{C}$
贮存温度范围		$-40 \sim 125$		$^\circ\text{C}$
长期稳定性		$\pm 0.1$	$\pm 0.2$	%FS/年

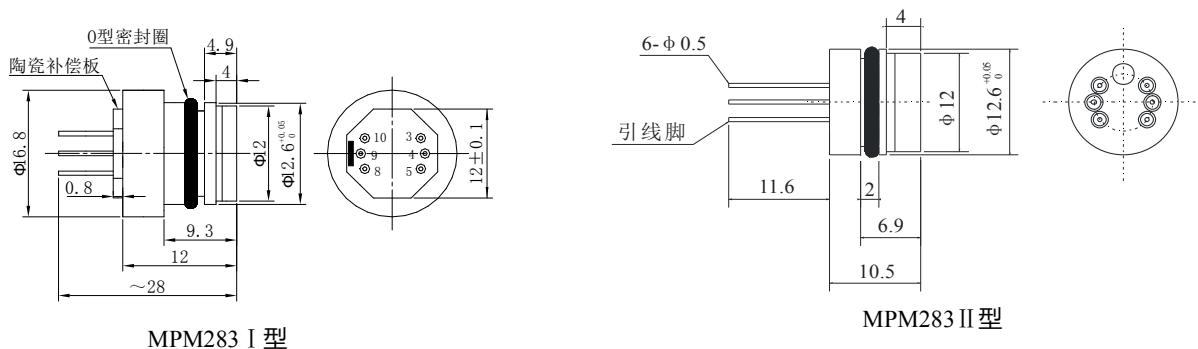
\* 在基准条件下测试

\*\* 100MPa 压力敏感元件的非线性: 典型值  $\pm 0.30$ , 最大值  $\pm 0.35$  (单位 %FS, BFSL)

\*\*\* 03/07 的补偿温度范围  $0 \sim 70^\circ\text{C}$ , 参比  $35^\circ\text{C}$ 。

## 外形结构

单位为毫米



推荐装配尺寸为  $\Phi 12.6^{+0.12}_{+0.08} \text{mm}$

<http://www.microsensor.cn>

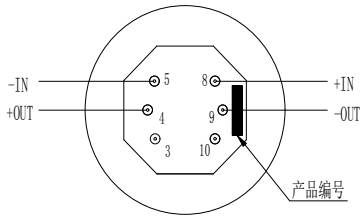
地址: 陕西省宝鸡市英达路 18 号 721006

电话: 0917-3600901 3600902 3600903 传真: 0917-3600755

**麦克传感器股份有限公司**  
MICRO SENSOR CO.,LTD.

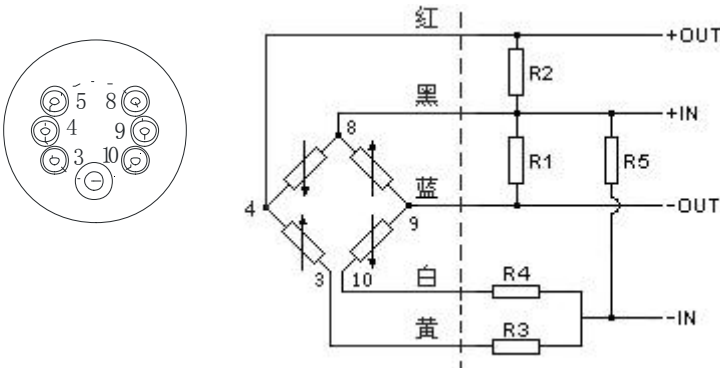
## 电气连接

### MPM283 I 型



管脚	电气定义	导线颜色
4	输出正 (+OUT)	红色
5	输入负 (-IN)	黄色
8	输入正 (+IN)	黑色
9	输出负 (-OUT)	蓝色
其余管脚不用		

### MPM283 II 型、MPM283 I 型 (M)



管脚	电气定义	导线颜色
3	输入负 (-IN)	黄色
4	输出正 (+OUT)	红色
8	输入正 (+IN)	黑色
9	输出负 (-OUT)	蓝色
10	输入负 (-IN)	白色
其余管脚不用		

注：电气连接以产品参数卡上标识的连接方式为准。

1. 虚线左侧带箭头的电阻桥路为敏感芯片的电桥电路。

2. 不带陶瓷补偿板，须外接电阻对零点和温度漂移进行补偿，连接如图所示。接入调零电阻 R3(R4)，另一电阻 R4(R3) 短接后作为电源负；R1 或 R2 为零位温漂补偿电阻，仅用一个，另一个开路，可根据参数卡提供的信息来选择；R5 为灵敏度温度补偿电阻。使用时，建议外接补偿电阻尽可能靠近压力敏感元件。

## 选型提示

- 1、保护压力敏感元件前端的隔离膜片，以免碰伤影响压力敏感元件性能或造成压力敏感元件损坏。
- 2、不要用力去拉、拽敏感元件的引脚。
- 3、元件标配的氟橡胶密封圈耐温度范围是 $-20^{\circ}\text{C} \sim 250^{\circ}\text{C}$ ，当敏感元件工作温度范围低于 $-20^{\circ}\text{C}$ ，或敏感元件在恶劣介质下应用时请与本公司联系。

<http://www.microsensor.cn>

地址：陕西省宝鸡市英达路 18 号 721006

电话：0917-3600901 3600902 3600903 传真：0917-3600755

麦克传感器股份有限公司  
MICRO SENSOR CO.,LTD.



选型指南 (括号内内容修改完毕后删除。量程代码 03 删除)

MPM283	型压阻式 OEM 压力敏感元件					
	代号	装配形式				
	I	带支撑环 (Φ 16.8mm)				
	II	Φ 12.6mm × 10.5mm				
		量程编码	测量范围	备注		
		07	0kPa~200kPa	G. A		
		08	0kPa~350kPa	G. A		
		09	0kPa~700kPa	G. A		
		10	0kPa~1000kPa	G. A		
		12	0MPa~2MPa	G. A		
		13	0MPa~3.5MPa	G. S. A		
		14	0MPa~7MPa	S. A		
		15	0MPa~10MPa	S. A		
		17	0MPa~20MPa	S. A		
		18	0MPa~35MPa	S. A		
		19	0MPa~70MPa	S. A		
		20	0MPa~100MPa	S. A		
			代号	压力类型		
			G	表压型		
			A	绝压型		
			S	密封表压型		
				代号	温度补偿方式	
				L	补偿电路板	
				M	提供补偿电阻值	
					代号	电气连接
					1	镀金柯伐引脚
					2*	100mm 硅橡胶软导线
MPM283	II	17	S	M	2	完整的型号规格
*电气连接为“软导线”的产品，参数卡上型号规格中电气连接代号可为默认代号“1”，导线长度可按合同要求。						