

LUGB型涡街流量计

产品特点

- 先进的电路设计，电路板同时具有低功耗放大板和电流输出功能，量程比宽；
- 输出与流量信号对应的 4mA~20mA DC 两线制的电流信号；
- 同时显示累计流量和瞬时流量；
- 具有五段非线性修正、小信号切除、阻尼时间自由设定功能；
- 全通用设计，整体体积小，结构紧凑。适用于不同口径液体和气体介质的流量测量；
- 先进的人性化设计，操作简便易用。



概述

我公司开发生产的涡街流量计系列产品，是在综合吸收国内外先进技术和在多年研发、生产经验的基础上，精心打造的产品。该产品具有功能先进、功耗低微、量程比宽、结构简单、阻力损失小、工作稳定、坚固耐用、用途广泛、使用寿命长、便于安装调试等特点。实现了产品的智能化、标准化、系列化、通用化，确保了产品的质量和美观性。

结构外形



图1 普通夹持式



图2 温压补偿一体式

结构及有关尺寸见图3、表1。

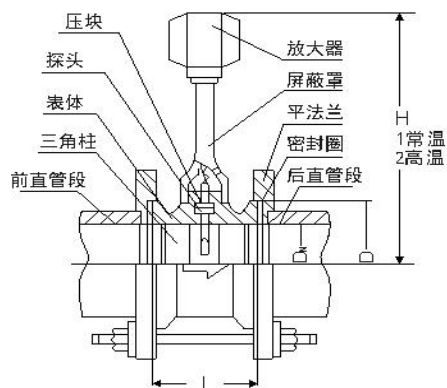


图3 传感器结构

<http://www.microsensor.cn>

地址：陕西省宝鸡市英达路 18 号 721006

电话：0917-3600901 3600902 3600903 传真：0917-3600755

麦克传感器股份有限公司
MICRO SENSOR CO.,LTD.



表1 规格尺寸

| 规格 | D | H | L |
|-------|-----|-----|-----|
| DN25 | 68 | 390 | 80 |
| DN32 | 68 | 390 | 80 |
| DN40 | 80 | 400 | 80 |
| DN50 | 88 | 410 | 80 |
| DN65 | 105 | 420 | 80 |
| DN80 | 120 | 435 | 80 |
| DN100 | 148 | 480 | 80 |
| DN125 | 174 | 500 | 85 |
| DN150 | 196 | 520 | 90 |
| DN200 | 250 | 600 | 105 |
| DN250 | 300 | 620 | 120 |
| DN300 | 350 | 660 | 140 |

性能指标

| | |
|----------|--|
| 测量介质 | 液体、气体、蒸汽 |
| 介质温度 | 常温-40℃~80℃，最高温可至280℃ |
| 介质压力 | 0MPa~10MPa |
| 基本误差 | 满管式：±1.0%；插入式：±1.5% |
| 理论量程比 | 1：10、1：20（液体） |
| 流速范围 | 液体(水)：0.7m/s~7m/s；气体：5m/s~70m/s；蒸汽：4m/s~70m/s |
| 口径DN(mm) | 满管式：15、25、(32)、45、50、(65)、80、100、(125)、150、200、250、300 插入式：300~2000（建议） |
| 雷诺数 | Re>4000 |
| 阻力系数 | 满管式：Cd≤2.4，插入式阻力损失忽略不计 |
| 防爆等级 | 本质安全型：Exia II T ₂ -T ₅ ，隔爆型：Exd II BT ₄ |
| 环境温度 | 非防爆场所：-40℃~55℃，防爆场所：-20℃~55℃ |
| 直流供电 | +24VDC现场数显；电池供电+3.6V，可维持2年~3年 |
| 输出信号 | 频率脉冲信号1Hz~2600Hz，低电平≤1V，高电平≥5V，变送器：两线制4mA~20mA DC |
| 材 质 | 1Cr18Ni9Ti |

<http://www.microsensor.cn>

地址：陕西省宝鸡市英达路 18 号 721006

电话：0917-3600901 3600902 3600903 传真：0917-3600755

麦克传感器股份有限公司
MICRO SENSOR CO.,LTD.



选型指南

| | | |
|--------|-----------------------------------|-------------------------|
| LUGB | 涡街流量计 | |
| 公称口径 | -XXX 050表示DN50; 100表示DN100 | |
| 测量介质 | O | 液体 |
| | G | 气体 |
| | S | 蒸汽 |
| 结构形式 | L | 螺纹连接 |
| | F | 法兰安装式 |
| | Fk | 法兰卡装式 |
| | Sp | 简易插入式 |
| | Bp | 球阀插入式 |
| 信号输出类型 | N | 无输出 |
| | E | 4mA~20mA DC |
| | M | 脉冲 |
| | H | HART |
| | R _s | RS485, 标准Modbus协议 |
| 补偿方式 | N | 无补偿 |
| | Ct | 单温度补偿 |
| | Cp | 单压力补偿 |
| | Ctp | 温压补偿 |
| 形式 | I | 一体式 (带显示Id, 不带显示Ib) |
| | S | 分体式 |
| 温度 | Tc | 常温 |
| | Th | 高温 |
| 压力 | Pc | 常压 |
| | Ph | 高压 |
| 使用环境 | N | 普通环境 |
| | d | 防爆环境 |
| 供电方式 | V0 | 电池供电 |
| | V1 | DC24V 供电 (一体式) |
| | V2 | AC220V 供电 (分体式, 配流量积算仪) |
| | V3 | AC220V 供电 (分体式, 配热量积算仪) |
| 完整型号 | 例如: LUGB-100-SFkE-Ctp-Id-TcPc-NV1 | |

选型提示

- 1、测量介质_____及密度_____kg/m³。
- 2、工作压力_____MPa及温度_____℃。
- 3、流量范围: 最小流量_____常用流量_____最大流量_____公称口径_____ (mm)。
- 4、使用环境: 环境温度_____℃, 防爆要求_____。
- 5、是否温度、压力补偿 _____。
- 6、供电电源: _____V。

<http://www.microsensor.cn>

地址: 陕西省宝鸡市英达路 18 号 721006

电话: 0917-3600901 3600902 3600903 传真: 0917-3600755

麦克传感器股份有限公司
MICRO SENSOR CO.,LTD.