

## MFH6682 型热式气体质量流量计选型

### 1. 产品概述

MFH6682 型热式气体质量流量计是基于热扩散原理而设计的, 该仪表采用恒温差法对气体进行准确测量。具有体积小、数字化程度高、安装方便, 测量准确等优点。质量流量计是一个较为准确、快速、可靠、高效、稳定、灵活的流量测量仪表, 在石油加工、化工等领域将得到更加广泛的应用, 相信将在推动流量测量上显示出巨大的潜力。质量流量计是不能控制流量的, 它只能检测气体的质量流量, 通过模拟电压、电流或者串行通讯输出流量值。



### 2. 测量原理

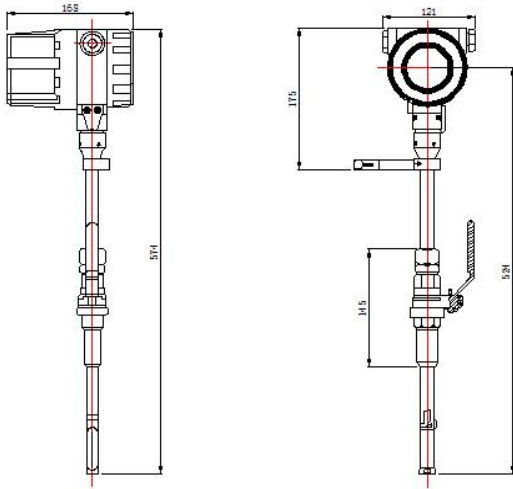
热式气体质量流量计是利用热扩散原理测量气体流量的仪表。传感器由两个基准级热电阻(RTD)组成。一个是速度传感器 RH, 一个是测量气体温度变化的温度传感器 RMG。当这两个 RTD 置于被测气体中时, 其中传感器 RH 被加热, 另一个传感器 RMG 用于感应被测气体温度。随着气体流速的增加, 气流带走更多热量, 传感器 RH 的温度下降。热式质量流量计是采用感热式测量, 通过分子带走的分子质量多少从而来测量流量, 因为是用感热式测量, 所以不会因为气体温度、压力的变化从而影响到测量的结果。

### 3. 技术参数

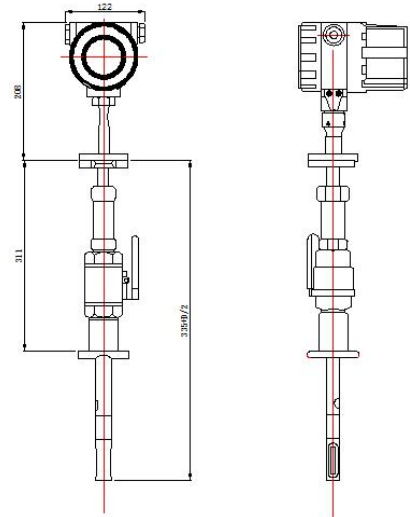
性能	相关技术参数
测量介质	各种气体 (乙炔气体除外)
管径范围	DN10mm~DN400mm
流速范围	0.1Nm/s ~100Nm/s (Nm/s 就是在标准状态(1个大气压,摄氏4度)下的流速。)
准确度	±1%、±1.5%
工作温度	传感器: -40℃~+220℃ ; 转换器: -20℃~+45℃
工作压力	(介质压力≤1.6Mpa 插入式) (>1.6MPa 满管式) 特殊压力可定制
供电电源	一体式 (DC 24V 或者 AC220V≤18W); 分体式 (AC220V≤19W)
响应速度	1s
输出信号	4mA~20mA DC (光电隔离, 最大负荷 500Ω)、脉冲、RS485 (光电隔离)、Hart 协议
报警	1路~2路继电器常开触点、10A/220V/AC、5A/30V/DC
结构形式	插入式和满管式
管道材质	碳钢、不锈钢、塑料等
现场显示	液晶显示
显示内容	质量流量、标况体积流量、累积流量、标准时间、累积运行时间、标准流速等
防护等级	IP65
传感器材质	不锈钢 (316)

### 4. 外形结构

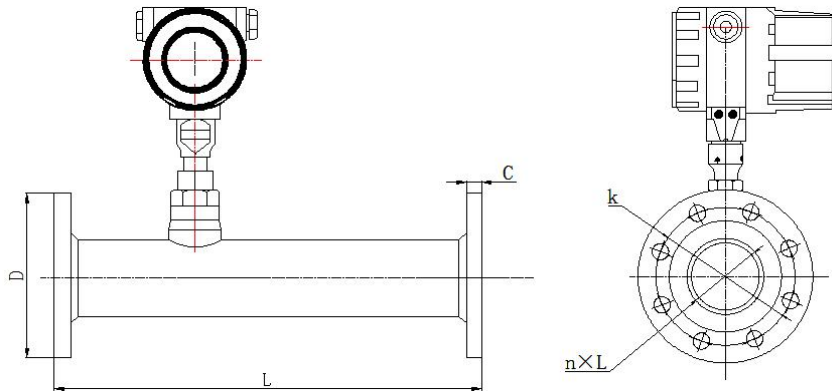
精简插入型外形尺寸



标准插入型外形尺寸



法兰满管式安装尺寸



GB /T9119-2000 PN1.6MPa(16bar) 平面、图面板式平焊钢制管法兰 (单位为毫米)

公称通径	法兰外径	中心孔直径	螺 孔	螺 纹 规 格	密 封 面		法 兰 厚 度	仪 表 安 装 长 度
					d	f		
DN	D	K	N×L				C	L
15	95	65	4×14	M12	46	2	14	280
20	105	75	4×14	M12	56	2	16	280
25	115	85	4×14	M12	65	2	16	280
32	140	100	4×18	M16	76	2	18	350
40	150	110	4×18	M16	84	2	18	350
50	165	125	4×18	M16	99	2	20	350
65	185	145	4×18	M16	118	2	20	400
80	200	160	8×18	M16	132	2	20	400
100	220	180	8×18	M16	156	2	22	500



## 5. 选型指南

MFH6682	热式气体质量流量计		
结构形式	B	标准插入式	
	C	精简插入式	
	F	法兰满管式	
	L	螺纹连接式	
口径 (mm)	XXX	DN10~DN4000 (管道内径)	
材质	A	304	
	Bk	316	
	Cp	防腐涂层	
	Dp	其他材质	
压力等级	S	1.6MPa	
	M	2.5MPa	
	L	4.0MPa	
	T	其他压力等级	
温 度	T1	-40℃~+200℃	
	T2	高温型可特殊定制	
输出信号	E	4mA~20mA DC	
	R8	RS485, 标准Modbus协议	
	M	脉冲	
	H	HART	
供电方式	DC	24VDC	
	AC	220VAC	
显示方式	J	一体显示	
	S	分体显示	
完整型号	例如: MFH6682-C-150-A-S-T1-E-DC-J		

## 6. 选型提示

- 1、测量介质\_\_\_\_\_ 及密度\_\_\_\_\_kg/m<sup>3</sup>。
- 2、工作压力\_\_\_\_\_MPa及温度\_\_\_\_\_℃。
- 3、流量范围: 最小流量\_\_\_\_\_常用流量\_\_\_\_\_最大流量\_\_\_\_\_。
- 4、公称通径\_\_\_\_\_ (mm)。
- 5、使用环境: 环境温度\_\_\_\_\_℃, 防爆要求\_\_\_\_\_。

<http://www.microsensor.cn>

地址: 陕西省宝鸡市英达路 18 号 721006

电话: 0917-3600901 3600902 3600903 传真: 0917-3600755

**麦克传感器股份有限公司**  
MICRO SENSOR CO.,LTD.

