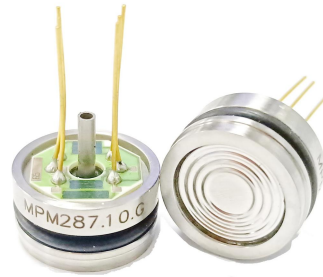




MPM287 型压力敏感元件

产品特点

- 经济型、小体积
- 进口芯片，激光调阻补偿
- 测量范围 0kPa~100kPa...3.5MPa
- 表压/密封表压/绝压型
- 恒流/恒压供电
- 隔离式结构，适用于多种流体介质
- $\Phi 17\text{mm}$ 压力敏感元件
- 全不锈钢 316L 材质



产品用途

- 工业过程控制
- 液位测量
- 气体、液体压力测量
- 压力检测仪表
- 压力校准仪器
- 液压系统及开关
- 制冷设备和空调系统
- 航空航海检测

产品概述

MPM287 是一款小体积经济型的压力敏感元件，产品的装配尺寸及密封方式与国外及本公司主流同类产品相一致，广泛应用于与不锈钢及氟橡胶相兼容介质的压力检测，可满足一些安装空间有限的场合。

电气性能

供电电源： $\leq 2.0\text{mA DC}$ ； $\leq 10\text{V DC}$
 电气连接：镀金柯伐引脚
 共模电压输出：输入的 50% (典型值)
 输入阻抗： $2.5\text{k}\Omega \sim 5\text{k}\Omega$
 输出阻抗： $3.5\text{k}\Omega \sim 6\text{k}\Omega$
 响应时间 (10%~90%)： $< 1\text{ms}$
 绝缘电阻： $100\text{M}\Omega$, 100VDC
 允许过压：1.5 倍满量程

结构性能

引压管材质：不锈钢 316L
 膜片材质：不锈钢 316L
 壳体材质：不锈钢 316L
 管脚引线：镀金柯伐
 密封圈：氟橡胶
 净重量：约 11g

环境条件

振动：在 10gRMS, 20Hz~2000Hz 条件下无变化
 冲击：100g, 11ms
 介质兼容性：对结构材料和氟橡胶兼容的液体或气体

基准条件

介质温度： $(35 \pm 1)^\circ\text{C}$

<http://www.microsensor.cn>

地址：陕西省宝鸡市英达路 18 号 721006

电话：0917-3600901 3600902 3600903 传真：0917-3600755

麦克传感器股份有限公司
 MICRO SENSOR CO.,LTD.

环境温度：(35±1) °C

振动：0.1g (1m/s²) Max

湿度：(50%±10%) RH

环境压力：(86~106) kPa

电源：(1.5±0.0015) mADC

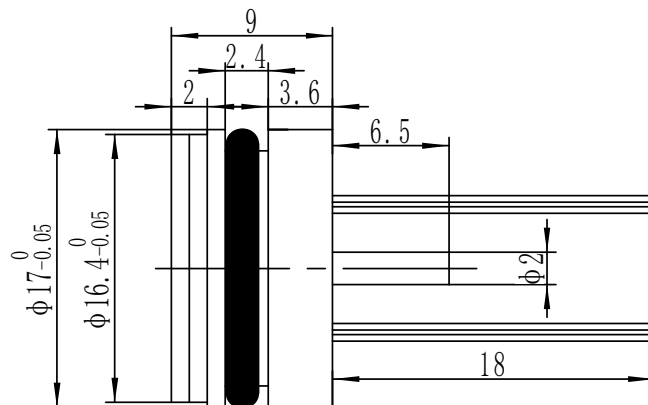
基本参数

项 目*	最小	典型	最大	单位
非 线 性		±0.2	±0.25	%FS, BFSL
重 复 性		±0.005	±0.075	%FS
迟 滞		±0.005	±0.075	%FS
零点输出**			±2.0	mVDC
满量程输出	50			mVDC
零点温度误差		±0.75	±1.0	%FS, 参比 35°C
满度温度误差		±0.75	±1.0	%FS, 参比 35°C
补偿温度范围		0~70		°C
工作温度范围		-40~125		°C
贮存温度范围		-40~125		°C
长期稳定性		±0.2		%FS/年

*在基准条件下测试，G：表压
**闭环产品零位。

外形结构

单位为毫米



产品推荐装配尺寸为 $\Phi 17^{+0.05}_{+0.02}$ mm

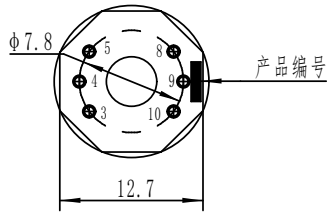
<http://www.microsensor.cn>

地址：陕西省宝鸡市英达路 18 号 721006

电话：0917-3600901 3600902 3600903 传真：0917-3600755

麦克传感器股份有限公司
MICRO SENSOR CO.,LTD.

电气连接



管脚	电气定义
4	输出负 (-OUT)
5	输入负 (-IN)
8	输入正 (+IN)
9	输出正 (+OUT)

选型指南

MPM287		型压力敏感元件				
量程编码	测量范围	备注	量程编码	测量范围	备注	
03	0kPa~100kPa	G、A	10	0MPa~1MPa	G、A	
07	0kPa~200kPa	G、A	12	0MPa~2MPa	G、A	
08	0kPa~350kPa	G、A	13	0MPa~3.5MPa	G、S、A	
09	0kPa~700kPa	G、A				
代号	压力类型					
G	表压					
A	绝压					
S	密封表压					
代号	压力连接					
0或缺项	O型氟橡胶圈密封					
代号	温度补偿方式					
L	激光调阻					
代号	电气连接					
1	镀金柯伐引脚					
2*	100mm 硅橡胶软导线					
MPM287	03	G	0	L	1	完整的型号规格
*电气连接为“软导线”的产品，参数卡上型号规格中电气连接代号可为默认代号“1”，导线长度可按合同要求。						

选型提示

- 1、压力敏感元件的装配方式推荐用“悬浮式”结构，避免在其端面压紧密封，防止影响压力敏感元件的稳定性。
- 2、注意保护压力敏感元件前端的隔离膜片，以免碰伤影响压力敏感元件的性能或造成压力敏感元件的损坏。
- 3、敏感元件标准配置的O型氟橡胶密封圈耐温度范围是-20℃~250℃，当敏感元件工作温度范围低于-20℃或敏感元件在恶劣介质下应用时请与本公司联系。

<http://www.microsensor.cn>

地址：陕西省宝鸡市英达路18号 721006

电话：0917-3600901 3600902 3600903 传真：0917-3600755

麦克传感器股份有限公司
MICRO SENSOR CO.,LTD.