



MPM288 型压阻式 OEM 压力敏感元件

产品特点

- 经济型
- 进口芯片，温度补偿
- 测量范围 0kPa~35kPa...35MPa
- 表压/密封表压/绝压
- 恒流/恒压供电
- 隔离式结构，适用于多种流体介质
- $\Phi 19\text{mm}$ 标准 OEM 压力敏感元件
- 全不锈钢 316L 材质



产品用途

- 工业过程控制
- 液位测量
- 气体、液体压力测量
- 压力检测仪表
- 压力校准仪器
- 液压系统及开关
- 制冷设备和空调系统
- 航空航海检测

产品概述

MPM288 是批量化生产条件下，为用户提供的一款经济型的压力敏感元件，产品的外形、装配尺寸及密封方式与国外及本公司主流同类产品相一致，有很好的互换性，广泛应用于与不锈钢及氟橡胶相兼容介质的压力检测。

电气性能

供电电源： $\leq 2.0\text{mA DC}$ ； $\leq 10\text{V DC}$
 电气连接：100mm 硅橡胶软导线
 共模电压输出：输入的 50% (典型值)
 输入阻抗： $2\text{k}\Omega \sim 8\text{k}\Omega$
 输出阻抗： $3.5\text{k}\Omega \sim 6\text{k}\Omega$
 响应时间 (10%~90%)： $< 1\text{ms}$
 绝缘电阻： $100\text{M}\Omega$, 100VDC
 允许过压：1.5 倍满量程

结构性能

膜片材质：不锈钢 316L
 壳体材质：不锈钢 316L
 引压管材质：不锈钢 316L
 管脚引线：硅橡胶软导线
 密封圈：氟橡胶
 净重量：约 25g

环境条件

振动：在 10gRMS, 20Hz~2000Hz 条件下无变化
 冲击：100g, 11ms
 介质兼容性：对结构材料和氟橡胶兼容的液体或气体

基准条件

<http://www.microsensor.cn>

地址：陕西省宝鸡市英达路 18 号 721006

电话：0917-3600901 3600902 3600903 传真：0917-3600755

麦克传感器股份有限公司
MICRO SENSOR CO.,LTD.



介质温度: (35±1) °C

环境温度: (35±1) °C

振动: 0.1g(1m/s²)Max

湿度: (50%±10%) RH

环境压力: (86~106) kPa

电源: (1.5±0.0015) mA DC

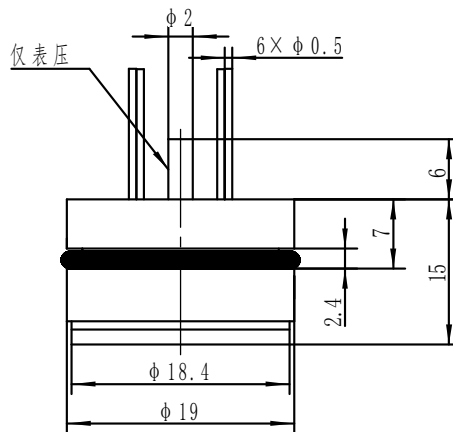
基本参数

项 目*	最小	典型	最大	单位
非 线 性		±0.2	±0.25	%FS, BFSL
重 复 性			±0.075	%FS
迟 滞			±0.075	%FS
零点输出**			±2.0	mVDC
满量程输出	50			mVDC
零点温度误差			±1.0	%FS, 参比 35°C
满度温度误差			±1.0	%FS, 参比 35°C
补偿温度范围		0~70		°C
工作温度范围		-40~125		°C
贮存温度范围		-40~125		°C
长期稳定性		±0.5		%FS/年

*在基准条件下测试, G: 表压
**闭环产品零位。

外形结构

单位为毫米



产品推荐装配尺寸为 $\Phi 19^{+0.05}_{-0.02}$ mm

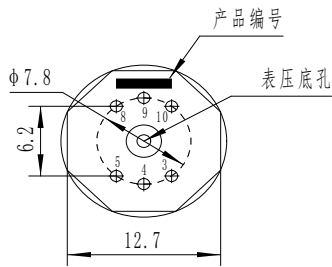
<http://www.microsensor.cn>

地址: 陕西省宝鸡市英达路 18 号 721006

电话: 0917-3600901 3600902 3600903 传真: 0917-3600755

麦克传感器股份有限公司
MICRO SENSOR CO.,LTD.

电气连接



管脚	电气定义	导线颜色
4	输出负 (-OUT)	蓝色
5	输入负 (-IN)	黄色
8	输入正 (+IN)	黑色
9	输出正 (+OUT)	红色

选型指南

MPM288		型压阻式 OEM 压力敏感元件					
量程编码	测量范围	备注	量程编码	测量范围	备注		
0A	0kPa~35kPa	G、A	12	0kPa~2MPa	G、A		
02	0kPa~70kPa	G、A	13	0MPa~3.5MPa	G、A		
03	0kPa~100kPa	G、A	14	0MPa~7MPa	S、A		
07	0kPa~200kPa	G、A	15	0MPa~10MPa	S、A		
08	0kPa~350kPa	G、A	17	0MPa~20MPa	S、A		
09	0kPa~700kPa	G、A	18	0MPa~35MPa	S、A		
10	0MPa~1MPa	G、A					
	代号	压力类型					
	G	表压					
	A	绝压					
	S	密封表压					
	代号	压力连接					
	0或缺项	0型氟橡胶圈密封					
	代号	温度补偿方式					
	L	带温度补偿板					
	代号	电气连接					
	1	镀金柯伐引脚					
	2*	100mm 硅橡胶软导线					
MPM288	10	G	0	L	2	完整的型号规格	
*电气连接为“软导线”的产品，参数卡上型号规格中电气连接代号可为默认代号“1”，导线长度可按合同要求。							



选型提示

- 1、力敏感元件的装配方式推荐用“悬浮式”结构，避免在其端面压紧密封，防止影响压力敏感元件的稳定性。
- 2、注意保护压力敏感元件前端的隔离膜片，以免碰伤影响压力敏感元件的性能或造成压力敏感元件的损坏。
- 3、敏感元件标准配置的 O 型氟橡胶密封圈耐温度范围是 $-20^{\circ}\text{C}\sim 250^{\circ}\text{C}$ ，当敏感元件工作温度范围低于 -20°C ，或敏感元件在恶劣介质下应用时请与本公司联系。