

## MPM6861Z3 型内置式井口多参量传感器

### 产品概述

MPM6861Z3 型内置式井口多参量传感器是一款电池供电、具有无线通讯功能的压力测量仪表，它采用硅压阻式传感器和铂电阻作为测量元件，通过微处理器对信号进行数字化处理，并在宽温范围内整机补偿和校准。该产品基于 470MHz 无线信号传输，通信稳定可靠，组建网络系统可检测大区域内的众多监测点实时数据。产品专用于石油生产过程，外观简约，防拆卸、防盗、防破坏，适用井口检测、传输过程、集束处理等应用。



### 产品特点

- 可更换电池，支持定时和实时发送
- 精度高，无线信号稳定，连接可靠
- 抗电磁干扰能力强
- 防爆、抗震、防潮，IP67 级防护
- 结构坚固，防拆卸、防破坏

### 性能指标

基本量程：0~0.1MPa...20MPa，0~80°C 过 载：压力(1.5 倍满量程压力) 压力类型：表压/绝压/密封压 温度影响：零点：±0.02%FS/°C 满度：±0.02%FS/°C 发送模式：定时模式（1~1440 分钟可设），连续模式（1 次/秒） 输出信号：470MHz 无线通信	天 线：内置 470M 胶棒天线 传输距离：100m~200m 位置影响：变化量不超过 0.2%FS 冲 击：≤50g/11ms(IEC 60068-2-27-2008) 电磁兼容：GB/T 17626.2/3/4-2006 振 动：≤10g/10Hz...500Hz(IEC 60068-2-6-2007) 准确度等级：压力(0.25 级；0.5 级)，温度(±1°C)
工作温度：-25°C~70°C 相对湿度：<95%RH 贮存温度：-40°C~90°C 电池寿命：10 分钟采集并发送一次，电池寿命 1-2 年	防护等级：IP67 仪表重量：约 1.6kg 长期稳定性：±0.5%FS/年 供电电源：3.6V/17Ah 高能锂电池

<http://www.microsensor.cn>

地址：陕西省宝鸡市高新开发区英达路 18 号 721006

电话：0917-3600901 3600902 3600903

传真：0917-3600755

**麦克传感器股份有限公司**  
**MICRO SENSOR CO.,LTD.**

## 外形结构

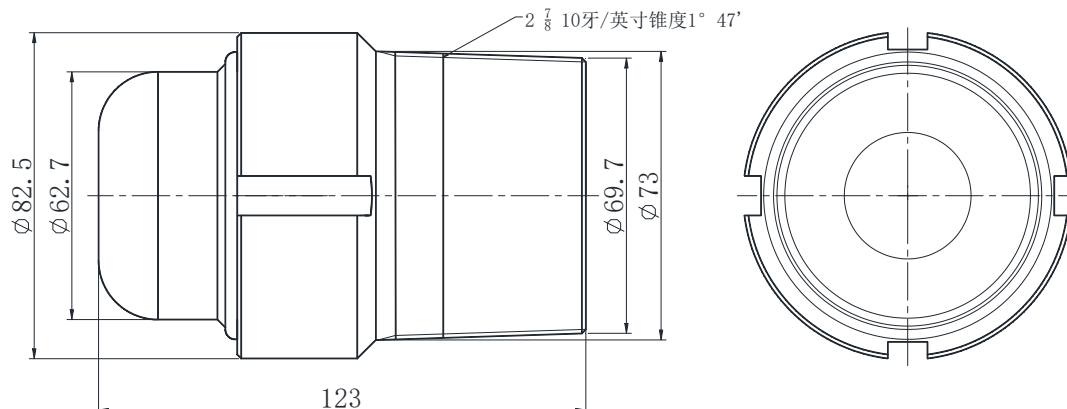


图 1 MPM6862T 型井口温压一体式变送器外形结构尺寸

## 使用说明

- 开机和关机

利用 MSG101 专用扳手，逆时针拧开仪表防护罩，将电源开关拨到“ON”位置，打开电源，拨到“OFF”位置，关闭电源。拨动电源开关时，红色指示灯闪烁一次。盖上防护罩，用专用工具顺时针拧紧至不能转动。



MSG101 专用扳手

- 更改工作模式

利用 MSG101 专用扳手，逆时针拧开仪表防护罩，将模式开关拨到“连续”或“定时”位置。拨动模式开关时，红色指示灯会闪烁两次表示模式更改。盖上防护罩，用专用工具顺时针拧紧至不能转动。

连续发送模式：按 1 次/秒间隔连续发送数据。

定时发送模式：按预设的时间间隔定时发送数据，定时发送为出厂默认模式。

- 更换电池

利用 MSG101 专用扳手，逆时针拧开仪表防护罩，关闭仪表电源，拔掉电池引线端子，抽出旧电池，换入新电池，重新将电池端子插好扣紧。打开仪表电源，顺时针拧入防护罩，用专用工具拧紧至不能转动。

## 选型指南

MPM6861Z1	型内置式井口压力传感器	
MTM6861Z2	型内置式井口温度传感器	
MPM6861Z3	型内置式井口多参量传感器	
	量程	测量范围 X: 实际测量量程
	[0~X]kPa/MPa	0~0.1MPa...35MPa (温度测量范围固定是: 0°C~80°C)
	代号	压力类型
	G	表压型
	A	绝压型
	S	密封表压型
	代号	压力接口
	C22	2-7/8 外螺纹接口
	代号	电源
	E17	MSE17 型 3.6V/17Ah 高能锂电池
	d	隔爆型 ExdII CT6 Gb
MPM6861Z3	[0~2]MPa	G C22 E17d ←完整的型号规格

## 选型提示

- 1、通信接口数量可根据用户需求订制。
- 2、若用户对产品的性能参数和功能上有特殊要求，请与本公司商洽。
- 3、可选配件

高能锂电池 3.6V/17Ah

MS610RC 型 470M 数据接收模块

MSG101 型专用扳手

470M 胶棒天线 (默认内置)

470M 吸盘天线



MS610RC 型数据接收模块



MSG101 型专用扳手

<http://www.microsensor.cn>

地址: 陕西省宝鸡市高新开发区英达路 18 号 721006

电话: 0917-3600901 3600902 3600903

传真: 0917-3600755

**麦克传感器股份有限公司**  
MICRO SENSOR CO.,LTD.