

MPM3801A

产品说明书

V1.0



非常感谢您选用麦克传感器股份有限公司产品。MPM3801A 型数字压力变送器属于精密仪器，为了更好地使用本产品，建议您在使用该产品之前仔细阅读说明书。

1 概述

MPM3801A 型数字压力变送器采用 MPM3801 型不锈钢波纹膜片隔离的充油式 OEM 压力敏感元件装入不锈钢壳体组成，与介质接触部分均为不锈钢，具有极好的抗腐蚀性和长期稳定性。传感器在全温度范围内进行了温度补偿，保证在使用温度范围内保持零点、灵敏度、线性和稳定性等技术指标。

MPM3801A 型数字压力变送器分 I 型和 II 型两种结构。I 型是基座壳体传感器一起封装，多用于终端用户设备中，产品设计美观、安装方便，使用可靠。被广泛应用于石油化工、物联网、电力、航空、航天、纺织、建材、水文地质等过程控制和压力、液位测量。

II 型是将 MPM3801 型数字压力传感器装入具有标准或特定螺纹的压力接口中组成，经过严格测试和筛选，采用端面密封或水线密封方式，具有灵活的结构形式，多应用于仪表配套使用，被广泛的应用在 IoT 物联网、石油石化等行业。

2 安全使用注意事项

⚠ 必须在无供电和无加压的情况下进行设备的安装！

⚠ 为了避免造成操作人员伤亡和设备损毁，必须有专业的技术人员实施本说明书中的操作步骤。

3 性能指标

量程：0kPa~7kPa/20kPa/35kPa/70kPa/100kPa/200kPa/350kPa/

500kPa/700kPa/1MPa/1.6MPa/2MPa/3.5MPa/7MPa/10MPa/20MPa/35MPa
/70MPa/100MPa

过载：1.5 倍满量程压力或 110MPa（取最小值）

压力精度①：±0.25%FS（典型），±0.5%FS（最大）

温度精度：±1.5℃（恒温条件下输出参考值）

输出数字量：1638（零点）～14746（满度）

输出位数：14 位（最大数字量 16383）

供电电源：3.3±0.1V DC（默认）；5±0.1V DC

功耗：5uA（待机状态）@25℃

长期稳定性：±0.2%FS/年

防护等级：IP65

工作温度：-20℃～80℃

贮存温度：-40℃～80℃

振动：10g，20Hz～2000Hz

冲击：100g，11ms

电缆线长度：≤2m

①量程≤35kPa 时，精度为±1%，量程≥7MPa，精度为±0.5%

②传感器为 14 位压力输出，最大输出数字量为 16383，但是为留有一定过压值，取数字量的 10%～90%作为零满输出，零、满数值即为 1638 与 14746

4 外形及安装

4.1 外形图见图 1

单位为毫米

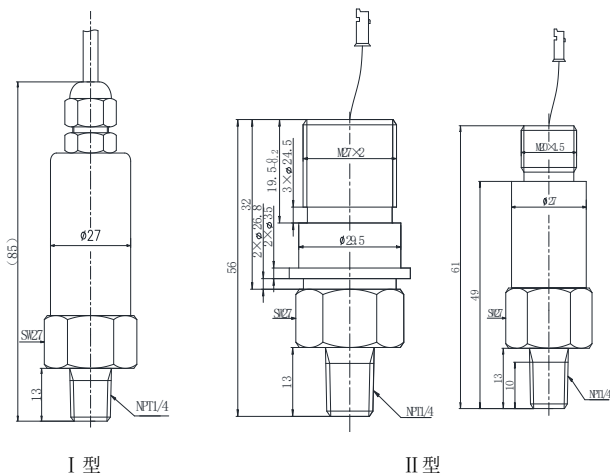


图 1

4.2 安装

4.2.1 变送器安装前应注意：

- 安装地点的介质产生的静压力是否会超过变送器的量程；
- 所测介质是否与变送器的结构材料相适应；
- 所测介质是否会堵塞变送器的引压孔。

4.2.2 安装方法

一般情况下，变送器应垂直于水平方向安装。若受环境条件限制，允许变送器最大倾斜至与水平方向成 30 度角安装。

MPM3801A 型数字压力变送器的压力接口可以直接安装于测量管道的法兰接头上。为便于安装和维修，法兰接头与管道之间应加装截止阀，如图

2 所示。

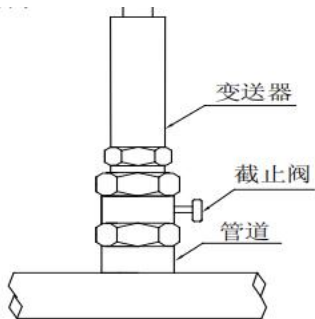


图 2

勿将变送器倒置安装

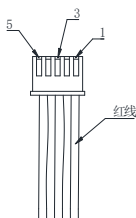
注意：严禁用铁丝、钢针等硬物捅引压孔，也不允许用手等按压膜片，以免损坏膜片或造成膜片形变。

5 电气连接

I 型

导线颜色	电气定义 (I ² C)	电气定义 (SPI)
黑	V-	V-
红	V+	V+
绿	SCL	SCLK
白	SDA	MISO
黄	无	SS

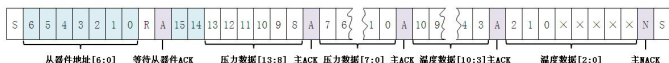
II 型



导线序号 (红色为 1)	电气定义 (I ² C)	电气定义 (SPI)
1	V-	V-
2	V+	V+
3	SCL	SCLK
4	SDA	MISO
5	空	SS

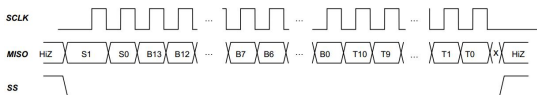
6 I²C 读取测量数据

对于读取测量数据。I²C 主器件发送 7 位从器件地址(默认地址 0×28H)和第 8 位=1 (读), 传感器作为从器件发送一个确认信号 (ACK) 表示连接成功。从器件向主器件返回 2 个字节的压力数据和两个字节的温度数据 (T[10: 3]和 T[2: 0]×××××)。



7 SPI 读取测量数据

输出数据包括 4 个字节 (32 位)。数据位高位在前, 低位在后。第一个字节中前两位 S(1:0)为设备状态位, 可不用, 直接舍弃, 后六位为压力数据的高六位 B(13:8); 第二个字节为压力数据的低八位 B(7:0); 第三个字节为温度数据的高八位 T(10:3); 第四个字节的前三位为温度数据的低三位 T(2:0), 第四字节的后五位数据无效, 需屏蔽掉; 如果用户只需要读取压力值, 则可以在第二个字节之后终止读操作。如果还需要读取温度值, 但分辨率仅为 8 位, 则可以在读取第 3 字节后终止读取。



数据包: {{ S(1:0), B(13:8)}, { B(7:0)}, { T(10:3)},

{ T(2:0), XXXXX}}

S(1:0):无效数字, 舍弃

B(13:8):压力数据的高六位

B(7:0): 压力数据的低八位

T(10:3): 温度数据的高八位

T(2:0), xxxxx: 温度数据的第三位和 5 个无效数字。

HiZ: 高阻

8 开箱成套性及保管

8.1 开箱时应注意:

先检查包装箱是否完整无损, 本箱应按“向上”标志放置。若有可能, 变送器在室内放置一段 时间后, 再开箱取出。

8.2 成套性

变送器出厂时应包括:

MPM3801A 型数字压力变送器 1 台

电缆(配装在变送器上) 1.5 米或按合同

产品合格证 1 份

产品使用说明书 1 份

8.3 保管

变送器应贮存在环境温度为 $-40^{\circ}\text{C}\sim 80^{\circ}\text{C}$, 相对湿度不大于 85%的干燥通风的室内, 室内空气中无腐蚀气体。

9 运行、维护及故障诊断

9.1 运行

变送器按说明书规定安装后，即可投入运行。

在投入运行前，勿请再严格检查安装、电气连接是否正确。

接通电源，投入运行。

变送器接通电源即可工作，但预热 30 分钟后的输出信号较稳定可靠。

9.2 维护

日常维护工作必须注意以下几个方面：

a 经常检查电气连接是否可靠。

b 切勿用金属丝等捅引压孔或用其它硬物捅压膜片。

9.3 故障诊断

若传变送器出现无输出、输出过小或过大，输出不稳定等故障，应首先关断电源，再次检查 安装、连线是否符合说明书要求，电源供电电流是否正确，通气管（表压型）是否畅通。

若仍不能排除，则可能是变送器损坏，请向本公司咨询。

10 责任

从发货之日起一年内，对因材料和工艺问题造成的有质量缺陷的产品，本公司免费更换或维修；对使用过程中非质量原因造成的产品故障，我公司负责维护，仅收取材料成本费，包装及运费由顾客承担。

附录

一、 压力值计算公式

压力值=(满度压力值-零点压力值)×(压力采集数字量-1638)/13108
+零点压力值

二、温度计算公式

$$\text{温度值} = (\text{温度采集数字量} / 2047) * 200 - 50$$

www.microsensor.cn



麦克传感器股份有限公司
MICRO SENSOR CO.,LTD.

地址：陕西省宝鸡市英达路18号
电话：0917-3600901/902/903 400 860 0606
传真：0917-3600755
邮箱：sales@microsensor.cn