

1151 型一体化三阀组

概述

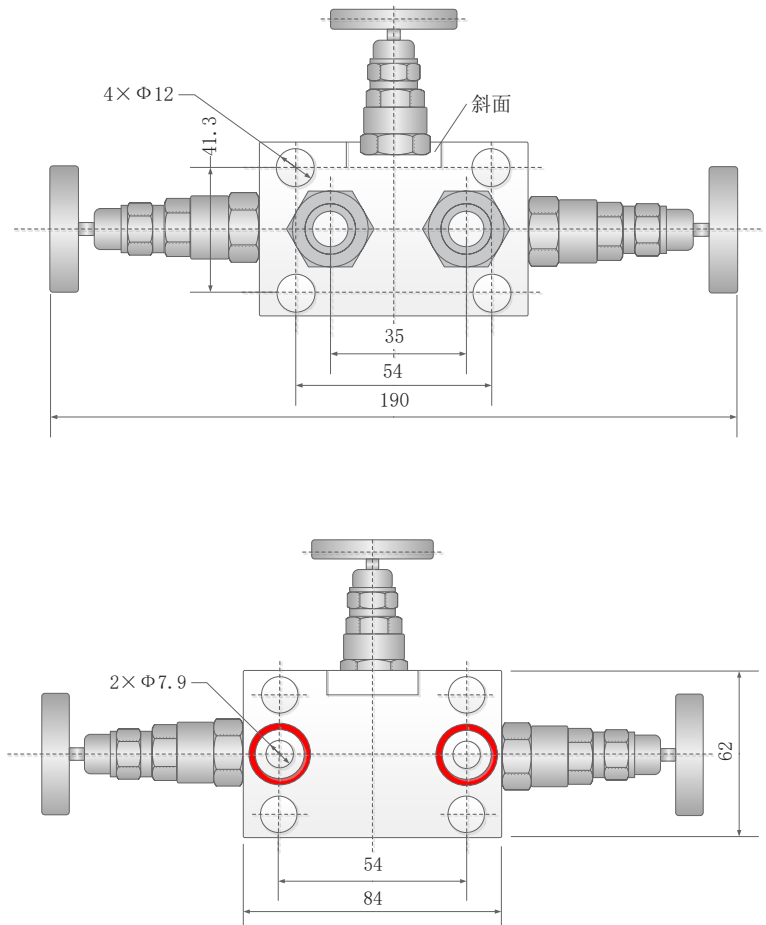
适用于 MDM3051S-DP 型差压变送器，应用于冶金、化工、制药、仪表等做管路工程安装控制介质流通启闭（含泄放）的装置。

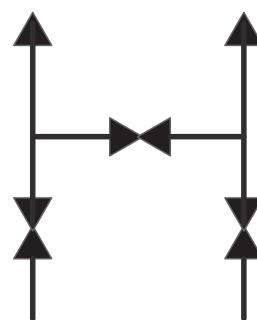
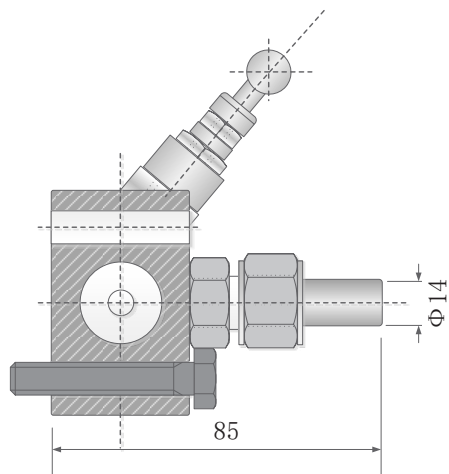
性能指标

- 入口（2×）：M20×1.5/φ14(活接式焊接导管) 中心距 35mm
- 出口（2×）：方法兰，中心距 54mm
- 4 个螺栓孔中心距：54mm×41.3mm
- 螺栓螺纹：UNF7/16-20, M10×1.5
- 压力等级：32MPa、42MPa
- 适用温度：-40°C~ 200°C

外形结构

单位为毫米





三阀组
介质流向标识

选型指南

型号名称	进口	出口
1151 型 一体化三阀组	$\phi 14\text{mm}$ 焊接导管	中心孔距 54mm 方法兰面（安装配平六角螺栓：M10×1.5 或 7/16UNF）

选型提示

- 1、订货时应注意产品型号、孔距。
- 2、材质可按用户需要选用：不锈钢注明（P），牌号可自选，默认牌号为 304；