

MPM4809TD 型液位变送器

概述

MPM4809TD 型液位变送器是一种全密封潜入式扩散硅液位测量仪表。该型变送器选用高稳定性和高可靠性的压阻式压力传感器和变送器专用电路。进行了全温度范围内的数字化温度补偿修正。专用电缆与外壳密封连接，可长期投入与变送器结构材料相兼容的液体中使用。

MPM4809TD 型液位变送器具有体积小、重量轻、长期稳定性好，适用于医药、冶金、电厂、矿山、城市供排水、水文勘探等领域进行液位测量与控制。

性能指标

- 量程：0m ~ 2m 柴油（比重：0.84 ~ 0.86）
- 过载：2 倍满量程压力
- 电源电压：8V ~ 28V DC，典型值：12V DC
- 输出信号：4mA ~ 20mA DC（两线制）
- 精度^①：0.5% FS
- 综合误差^②：±1%FS（-10 ~ 80℃）
- 稳定性误差：±0.5%FS/ 年；
- 工作温度：-10℃ ~ 80℃；
- 贮存温度：-20℃ ~ 80℃
- 负载电阻：≤ (U - 8)/0.02 Ω
- 响应时间：≤ 3s
- 绝缘等级：>100MΩ/100V
- 防护等级：IP68
- 相对湿度：10%~95%
- 振动影响：3g（0Hz~150Hz）
- 疲劳寿命：100×10⁶ 次满量程循环
- 本安防爆等级：EXia II BT6 Ga

① 常温（参比条件 20℃ ±5℃）下测试，非线性。

② 温度范围内，含非线性、重复性、迟滞、零点漂移、灵敏度漂移、零点短期稳定性等的综合指标。



产品特点

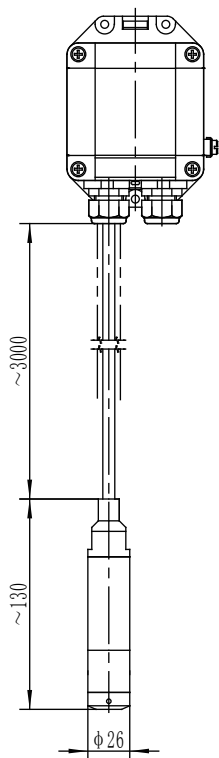
- 一体化结构，无须外部调节
- 具有反极性保护
- 传感器部分的外壳防护等级为 IP68，保护器外壳防护等级为 IP65
- 产品可靠性高，能长期稳定使用

结构材料

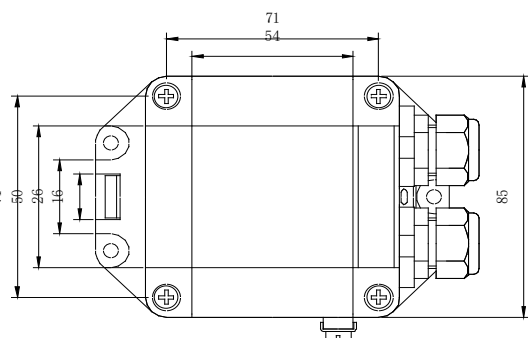
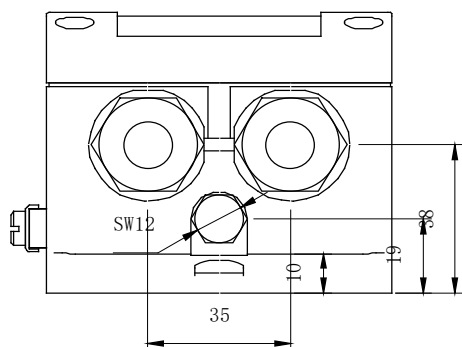
- 外壳：不锈钢 316L
- 电缆：聚氨酯导气电缆
- 膜片：不锈钢 316L
- 接线盒：工程塑料 PBT

外形结构

单位为毫米



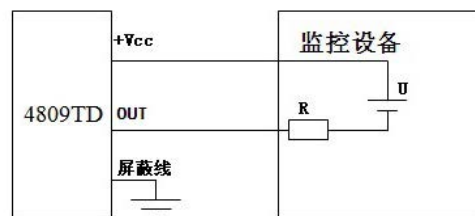
MPM4809TD 型液位变送器



PD140 型防雷保护器

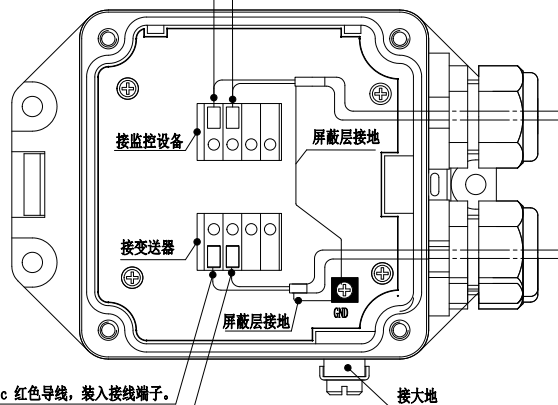
电气连接及端子定义

电缆颜色	电气定义
红色	电源正：+VCC
黑色	输出：OUT



输出：Out 黑色导线，装入接线端子。

电源正：+Vcc 红色导线，装入接线端子。



电源正：+Vcc 红色导线，装入接线端子。

输出：Out 黑色导线，装入接线端子。

选型指南

MPM4809TD	型液位变送器			
	量程	[0m ~ 2 m 柴油] L L: 电缆线长度, 选用时建议 L - X= (1 ~ 2) m		
	代号	输出信号		
	E	4mA ~ 20mA DC		
	代号	结构材料		
		隔离膜片	接口	壳体
	24	不锈钢 316L	不锈钢 316L	不锈钢 316L
	代号	附加功能		
	Y _d	PD140 型防雷保护器接线盒		
	F	法兰安装组件 *		
	FB	法兰板安装组件 *		
	ZH	支架安装组件 *		
	W	弯管安装组件 *		
MPM4809TD	[0 ~ 2m 柴油] 3	E	24	Y _d FB 完整的型号规格

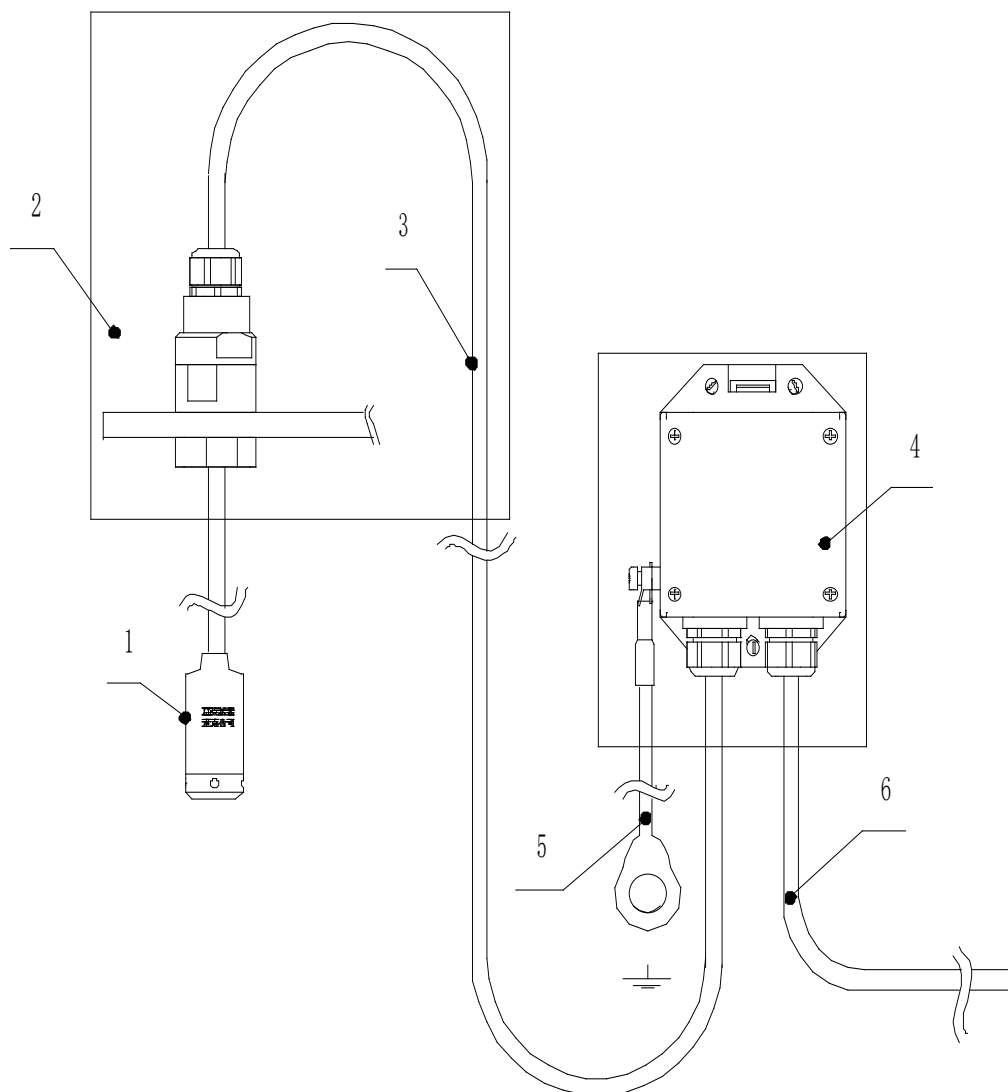
* 见附录

选型提示

- 1、被测介质应与产品接触的材料相兼容, 同时要注明被测介质在测量状态时的密度 (水除外)。
- 2、电缆线材质为聚氨酯电缆。
- 3、电缆长度根据客户需求选定。
- 4、特殊功能要求, 请及时与本公司商洽。

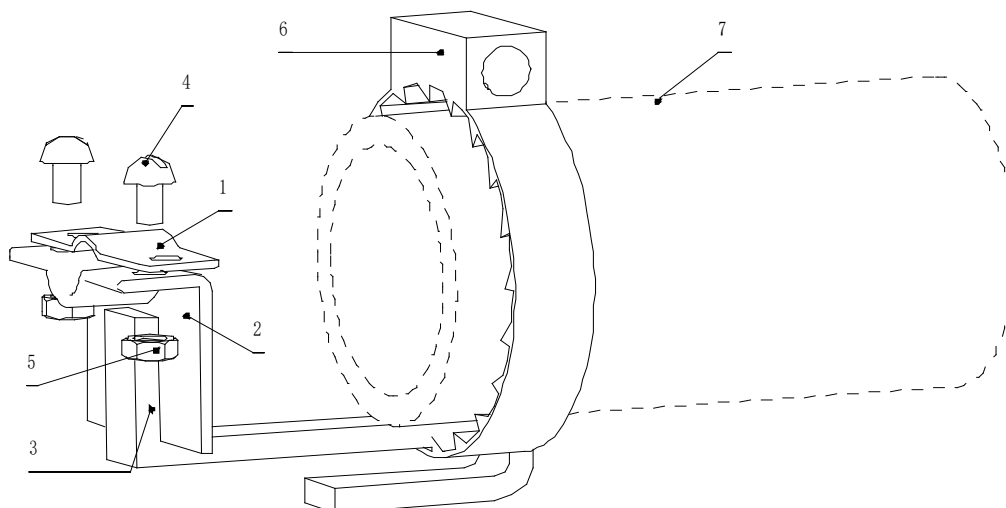
附录

法兰安装组件图：



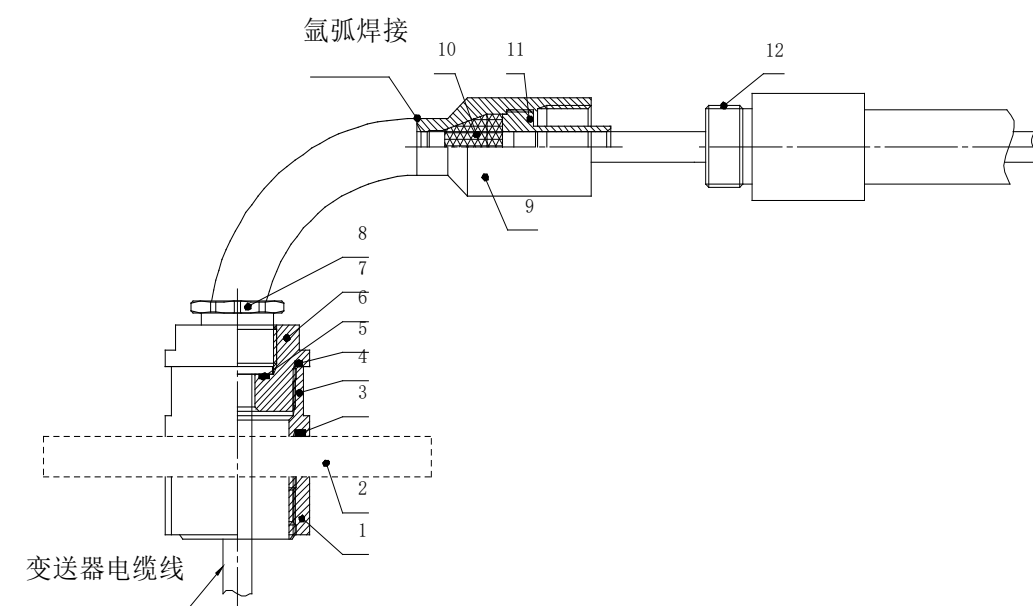
1	MPM4809TD 型液位变送器
2	法兰安装组件
3	PD140 防雷保护器背板组件
4	永磁体吸附安装
5	接地线缆组件
6	变送器专用电缆
7	15 米信号电缆
8	支架安装组件

支架安装组件图：

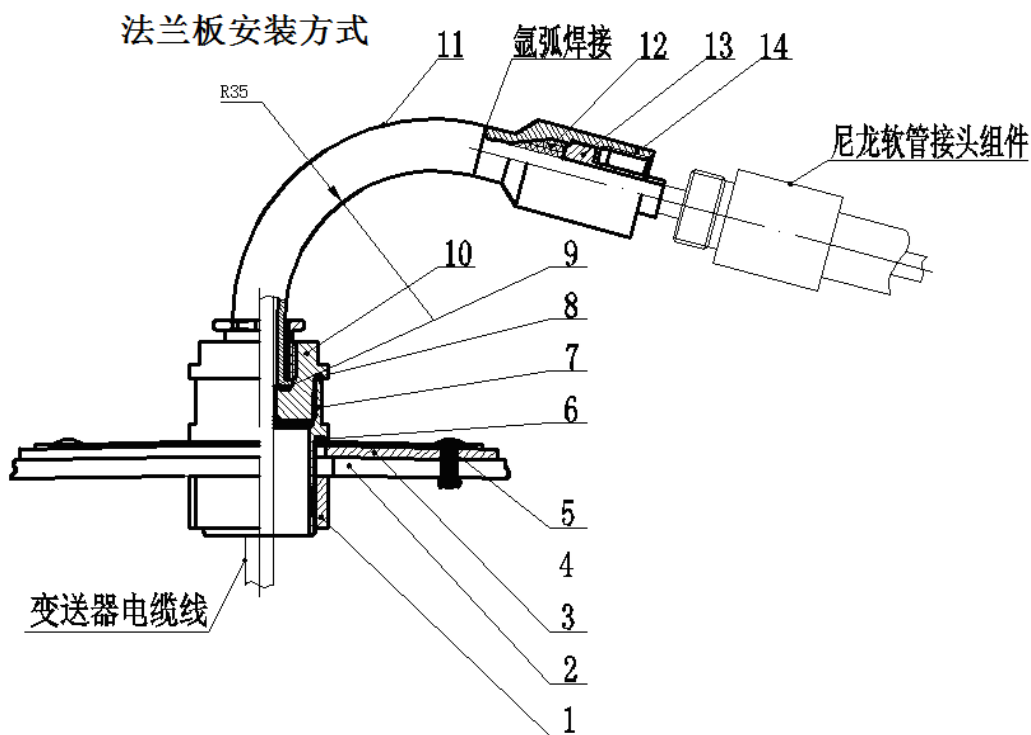


1: 压条; 2: 支架线托; 3: 支架桥臂; 4: M3 螺钉; 5: M3 螺母; 6: 钢扎带; 7: 导气管

弯管安装组件图：



1	M30×1 螺母
2	油箱法兰
3	O 型圈 (Ø 28×2.65)
4	法兰套
5	O 型圈 (Ø 28×1.8)
6	密封垫 (外圆Ø 16.5mm, 内圆Ø 13mm, 厚度 1.4mm)
7	法兰补心
8	焊接弯管组件
9	锁线座
10	橡胶圈
11	锁紧环
12	尼龙软管接头组件



1	M30X1 螺母
2	油箱
3	密封垫
4	法兰盘
5	封闭型扁桃体抽芯铆钉
6	O 型圈 (Ø 28x2.65)
7	法兰套
8	O 型圈 (Ø 28x1.8)
9	密封垫 (外圆Ø 16.5, 内圆Ø 13, 厚度 1.4)
10	法兰补心
11	焊接弯管组件
12	橡胶圈
13	锁紧环
14	锁线座