

MPM4730 型智能压力变送器

概述

MPM4730 型智能压力变送器是一款高精度、高稳定性的智能化压力测量产品。该产品采用数字技术在传感器制造领域的最新应用成果，结合国际最先进的压阻式压力变送器设计制造技术，精密数字化温度补偿和非线性修正技术，一体化的结构设计和标准化的信号输出，体积小、精度高、重量轻、量程覆盖范围宽，适用于各行业需要对流体压力进行精密测量的场所。该产品以两线制方式工作，可以直接替代模拟两线制 4mA ~ 20mA DC 输出变送器。

性能指标

基本量程 (MPa)	-0.1	0.1	0.2	0.35	0.7	1	2	3.5	7	10	20	35	70	100
过压 (MPa)	-0.1	0.15	0.3	0.5	1	1.5	3	5	10	15	30	50	100	110

注 1: 量程缩放最小为基本量程的 1/5;

注 2: 所有中间量程模拟输出变送器 (不过压) 用基本量程扩展实现。

综合精度 ^①	±0.075%FS (最小值); ±0.15%FS (典型值) ±0.25%FS (最大值)
长期稳定性	±0.2%FS/ 年
补偿温度 ^②	-10°C ~ 70°C
工作温度	-30°C ~ 80°C; -10°C ~ 70°C (电缆型); -20°C ~ 60°C (本安型)
贮存温度	-40°C ~ 85°C; -20°C ~ 85°C (电缆型)
供电电源	10V ~ 28VDC (RS485 接口型); 12V ~ 30VDC (HART [®] 型); 10V ~ 12VDC (本安型)
输出信号	4mA ~ 20mA DC RS485 接口 / HART [®] 协议 (可选)
负载能力	4mA ~ 20mA DC 输出, (U-10V) / 0.02A (Ω (RS485 接口型)), (U-12V) / 0.02A (Ω) (HART [®] 型) RS485 总线可挂载 99 个变送器
电气连接	DIN43650, 4 芯插头 (内置 RS485 插座) 7 芯插头座 (适用于现场 RS485 接口输出) Φ7.2mm 屏蔽电缆
绝缘电阻	100MΩ @ 50V DC
振动	20g, (20 ~ 5000)Hz
冲击	20g, 11ms
防护等级	IP65 (B ₁ 、B ₂ 型), IP63 (B ₃ 型)
介质兼容性	膜片: 不锈钢 316L 壳体: 不锈钢 304 O 形密封圈: 氟橡胶
重量	约 160g

①综合精度: 包含非线性、迟滞、重复性及温度误差。

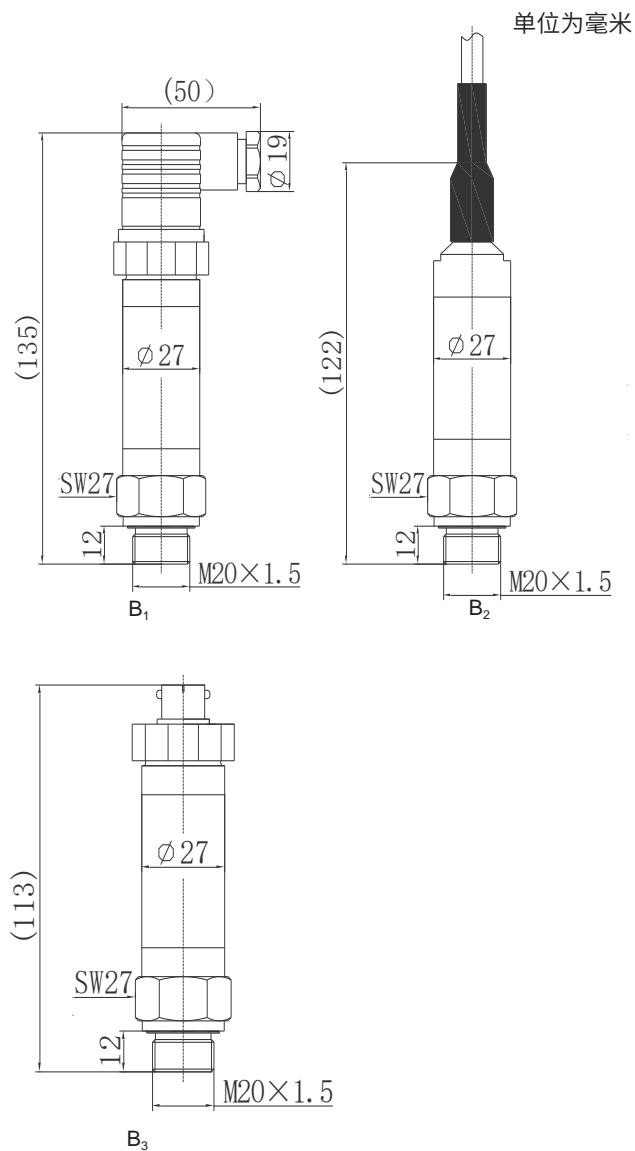
②特殊温度范围可与厂家协商。



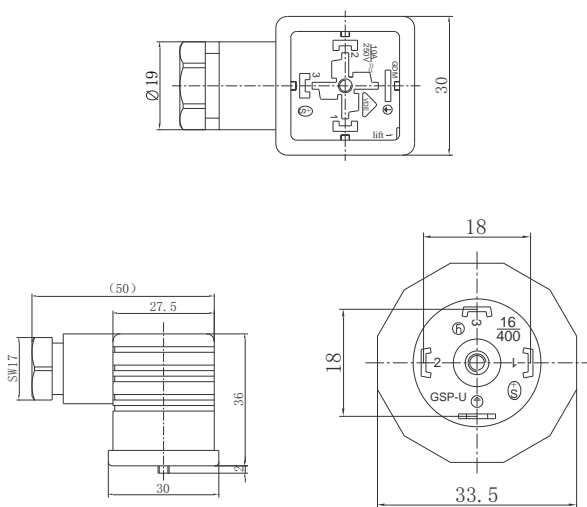
产品特点

- 4mA ~ 20mA DC 两线制电流输出
- 采用数字补偿及非线性修正技术
- -10°C ~ 70°C 数字化宽温度补偿
- RS485 通讯接口或 HART[®] 通讯协议 (可选)
- 支持组网应用
- 全不锈钢结构、体积小, 重量轻
- 特殊要求可定做, 适应各种场合应用
- 产品已取得 RoHS 认证
- 本安型防爆型产品符合 GB3836.4 标准要求, 取得了防爆合格证, 防爆标志为 Exia II BT6 Ga
- 船用型产品符合 CCS 《钢质海船入级规范》(2018) 的要求

外形结构



接插件外形及排序



电气连接

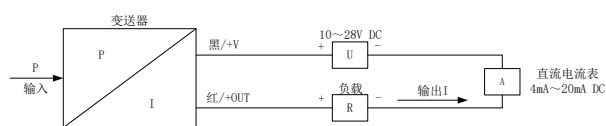
变送器与外部通过插头或电缆进行电气连接:

非防爆 产品 电气连接	电气定义	内部小插件 配线颜色	产品外部接插件的连接		
			4 芯接插 件 (B ₁)	电缆出 线 (B ₂)	7 芯航 空接插 件 (B ₃)
	+ V	1 (黑)	1	黑线	1
	+ OUT/ GND	2 (红)	2	红线	2
	RS485B	4 (白)	≡	白线	5
	RS485A	5 (黄)	3	黄 (绿) 线	4

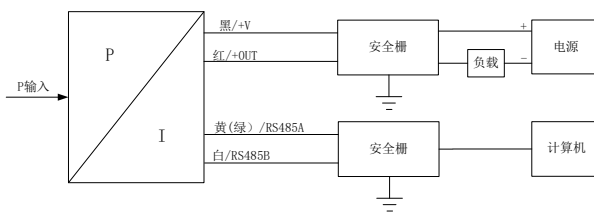
防爆 产品 电气连接	电气定义	内部小插件 配线颜色	产品外部接插件的连接		
			4 芯接插 件 (B ₁)	电缆出 线 (B ₂)	7 芯航 空接插 件 (B ₃)
	+ V	1 (黑)	1	黑线	1
	+ OUT/ GND	2 (红)	2	红线	2
	接地线	3 (蓝)	≡	蓝线	7
	RS485B	4 (白)	-	白线	5
	RS485A	5 (黄)	-	黄 (绿) 线	4

注: 4 芯接插件防爆产品仅提供 (4 ~ 20)mA DC 输出

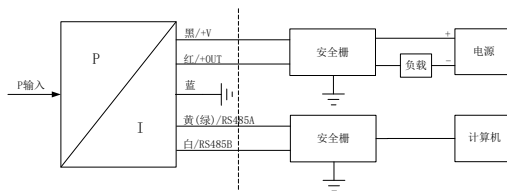
1、二线制 4mA ~ 20mA DC 输出应用电气连接方法如下图所示:



2、RS485 接口型变送器用于 RS485 通讯时的电气连接方法如下图所示:



3、本安防爆型电气连接方法如下图所示:



Exia IIBT6 Ga

变送器防爆参数:

U_i: 12.4VDC I_i: 140mA DC L_i: 0.1mH

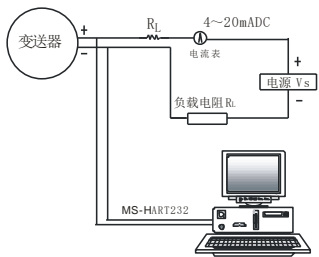
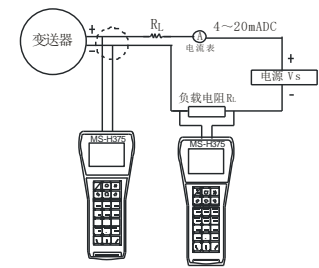
C_i: 1.049μF P_i: 0.43W

[Exia] IIC

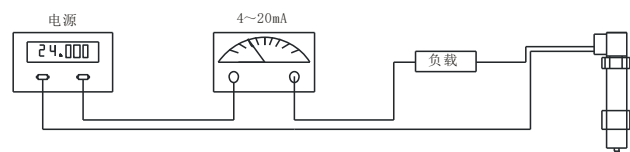
安全栅输出防爆参数:

U_o: 12.4VDC I_o: 140mA DC P_o: 0.43W

4、HART® 协议型变送器与手操器及组态系统连接如下图所示所示：



应用示例

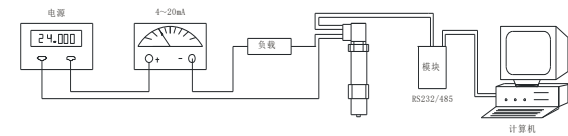


两线制变送器现场压力测量示意图

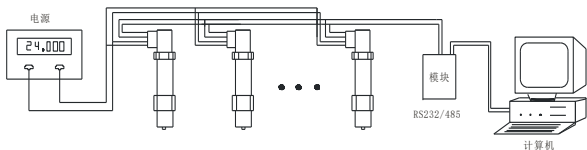
辅助软件

1、RS485 接口型变送器软件：MS Setonline 软件

通过 RS232/485 转换模块，用于和 RS485 接口型变送器进行通讯，显示实际压力值、设置新零点、程控设置模拟输出、设置仪表地址等



利用计算机现场调校时的接线示意图



变送器 RS485 接口网络化应用示意图

注：“MS Setonline”软件，可从本公司网站 www.microsensor.cn 下载。

2、HART® 协议型变送器软件：HART-CINFIG Tool 软件通过 MS-HART232 转换模块，客户可对 HART® 协议型变送器进行软件调试及校准。

选型指南

MPM4730	型智能压力变送器				
	量程	-100kPa...0kPa ~ 10kPa...100MPa			
	[0 ~ X]kPa 或 MPa	X: 实际所需量程			
	代号	输出信号			
	E	4mA ~ 20mA DC			
	R ₄	RS485 通讯接口, ASCII 协议			
	R ₈	RS485 通讯接口, MODBUS_RTU 通讯协议			
	H	HART® 协议通信 (无防爆)			
	代号	结构材料			
		隔离膜片	接口		
	22	不锈钢 316L	不锈钢		
	24	不锈钢 316L	不锈钢 316L		
	代号	附加功能			
	B ₁	四芯接插件			
	B ₂	电缆线连接, 线长 1.5m			
	B ₃	七芯航空接插件			
	PC ₁	齐平膜型, M20×1.5 外螺纹压力接口			
	PC ₃	齐平膜型, G1/2 外螺纹压力接口			
	C ₁	M20×1.5 外螺纹压力接口, 端面密封			
	C ₃	G1/2 外螺纹压力接口			
	C ₄	G1/4 内螺纹压力接口			
	C ₅	M20×1.5 外螺纹压力接口, 水线密封			
	G	表压型			
	S	密封表压型			
	A	绝压型			
	i	本安防爆型 Exia II BT6Ga			
	T	船用产品			
MPM4730	[0 ~ 100]kPa	ER ₄	22	B ₃ C ₁ G	完整的规格型号

选型提示

- 1、表压 ≤ 20kPa 及负压和绝压 ≤ 500kPa 产品精度 ±0.5%;
- 2、齐平膜片型变送器的测量范围为 0kPa ~ 70kPa... 35MPa;
- 3、防爆型产品输出: B₁ 仅提供 E、B₂ 和 B₃ 可提供 E/R₄/R₈/ER₄/ER₈;
- 4、特殊要求, 敬请与本公司商洽, 并在订单中予以注明。