

MDM3051S-DP 智能差压变送器



产品特点

MDM3051S-DP 型智能差压变送器用于测量液体、气体或蒸汽的液位、密度、压力、以及流量，然后将其转变成 4mA ~ 20mA DC HART 电流信号输出。也可与 RST375 手持终端或 RSM100Modem 相互通信，进行参数设定、过程监控等。

标准规格

以标准零点为基准调校量程，不锈钢 316L 膜片，填充液为硅油。

性能规格

调量程的参考精度：

- (包括从零点开始的线性、回差和重复性)：±0.075%
- 若 $TD > 10$ ($TD = \text{最大量程} / \text{调节量程}$)，则为：
 $\pm(0.0075 \times TD)\%$
- 平方根输出精度为以上线性参考精度的 1.5 倍

环境温度影响：

量程代码	-20°C ~ 65°C 总影响量
A	$\pm(0.45 \times TD + 0.25)\% \times \text{Span}$
B	$\pm(0.30 \times TD + 0.20)\% \times \text{Span}$
C/D/F	$\pm(0.20 \times TD + 0.10)\% \times \text{Span}$

量程代码	-40°C ~ -20°C 和 65°C ~ 85°C 总影响量
A	$\pm(0.45 \times TD + 0.25)\% \times \text{Span}$
B	$\pm(0.30 \times TD + 0.20)\% \times \text{Span}$
C/D/F	$\pm(0.20 \times TD + 0.10)\% \times \text{Span}$

过范围影响：±0.075% × Span

静压影响：

量程代码	影响量
A	$\pm(0.5\% \text{Span}) / 4 \text{MPa}$
B	$\pm(0.3\% \text{Span}) / 10 \text{MPa}$
C/D/F	$\pm(0.1\% \text{Span}) / 10 \text{MPa}$

过压影响

量程代码	影响量
A	$\pm 0.5\% \times \text{Span} / 4 \text{MPa}$
B	$\pm 0.2\% \times \text{Span} / 16 \text{MPa}$
C/D/F	$\pm 0.1\% \times \text{Span} / 16 \text{MPa}$

长期稳定性

量程代码	影响量
A	$\pm 0.5\% \times \text{Span} / 1 \text{年}$
B	$\pm 0.2\% \times \text{Span} / 1 \text{年}$
C/D/F	$\pm 0.1\% \times \text{Span} / 1 \text{年}$

电源影响：±0.001% / 10V (12 ~ 42V DC)，可忽略不计。

功能规格

量程和范围:

量程 / 范围		kPa	mbar
A	量程	0.1 ~ 1	1 ~ 10
	范围	-1 ~ 1	-10 ~ 10
B	量程	0.2 ~ 6	2 ~ 60
	范围	-6 ~ 6	-60 ~ 60
C	量程	0.4 ~ 40	4 ~ 400
	范围	-40 ~ 40	-400 ~ 400
D	量程	2.5 ~ 250	25 ~ 2500
	范围	-250 ~ 250	-2500 ~ 2500
F	量程	30 ~ 3000	0.3 ~ 30 bar
	范围	-500 ~ 3000	-5 ~ 30 bar

量程限

在量程的上下限范围内, 可以任意调整。建议选择量程比尽可能低的量程代码, 以优化性能特征。

零点设置

零点和量程可以调节到表中测量范围内的任何值, 只要: 标定量程 \geq 最小量程

安装位置影响

与膜片面平行方向的安装位置变化不会造成零漂影响, 若安装位置与膜片面超过 90° 的变化, 会发生 $< 0.4\text{kPa}$ 范围内的零位影响, 均可以通过调节调零校正。无量程影响。

输出

二线制, $4\text{mA} \sim 20\text{mA}$ DC, 可选 HART 输出数字通讯, 可选择线性或平方根输出。

输出信号极限: $I_{\min}=3.9\text{mA}$, $I_{\max}=20.5\text{mA}$

响应时间

放大器部件阻尼常数为 0.1s ; 传感器时间常数为 $0.1\text{s} \sim 1.6\text{s}$, 取决于量程及量程比。

附加的可调时间常数为: $0.1\text{s} \sim 60\text{s}$ 。对非线性输出 (如平方根功能) 的影响取决于该功能, 并可据此计算。

预热时间: $< 15\text{s}$

环境温度

$-40^\circ\text{C} \sim 85^\circ\text{C}$

带液晶显示、氟橡胶密封圈时 $-20^\circ\text{C} \sim 65^\circ\text{C}$

储存温度 / 运输温度

$-50^\circ\text{C} \sim 85^\circ\text{C}$

带液晶显示时: $-40^\circ\text{C} \sim 85^\circ\text{C}$

工作压力

额定工作压力分为: 16MPa 、 25MPa 、 40MPa 三档

静压极限

从 3.5kPa 绝对压力至额定压力, 保护压力可大于额定压力的 1.5 倍, 同时加于变送器两侧。

单向过载极限:

单向过载可达额定压力

电磁兼容性 (EMC): 见下页《电磁兼容性附表》

安装

电源及负载条件

电源电压为 24V DC , $R \leq (U_s - 12\text{V}) / I_{\max} \text{ k}\Omega$

其中 $I_{\max}=23 \text{ mA}$

最大电源电压: 42V DC

最小电源电压: 12V DC , 15V DC (背光液晶显示)

数字通讯负载范围: $250\Omega \sim 600\Omega$

电气连接

$M20 \times 1.5$ 电缆密封扣, 接线端子适用于 $0.5\text{mm}^2 \sim 2.5\text{mm}^2$ 的导线。

过程连接

过程连接法兰的两端面有 NPT 1/4 和 UNF 7/16" 内螺纹。

物理规格

材质

测量膜盒: 不锈钢 316L

膜片: 不锈钢 316L、哈氏合金 C

过程法兰: 不锈钢 304

螺母及螺栓: 不锈钢 (A4)

填充液: 硅油

密封圈: 丁腈橡胶 (NBR)、氟橡胶 (FKM)、聚四氟乙烯 (PTFE)

变送器外壳: 铝合金材质, 外表喷涂环氧树脂

外壳密封圈: 丁腈橡胶 (NBR)

铭牌: 不锈钢 304

重量

3.3kg (无: 液晶显示、安装支架、过程连接)

外壳防护等级 IP67

电磁兼容性附表

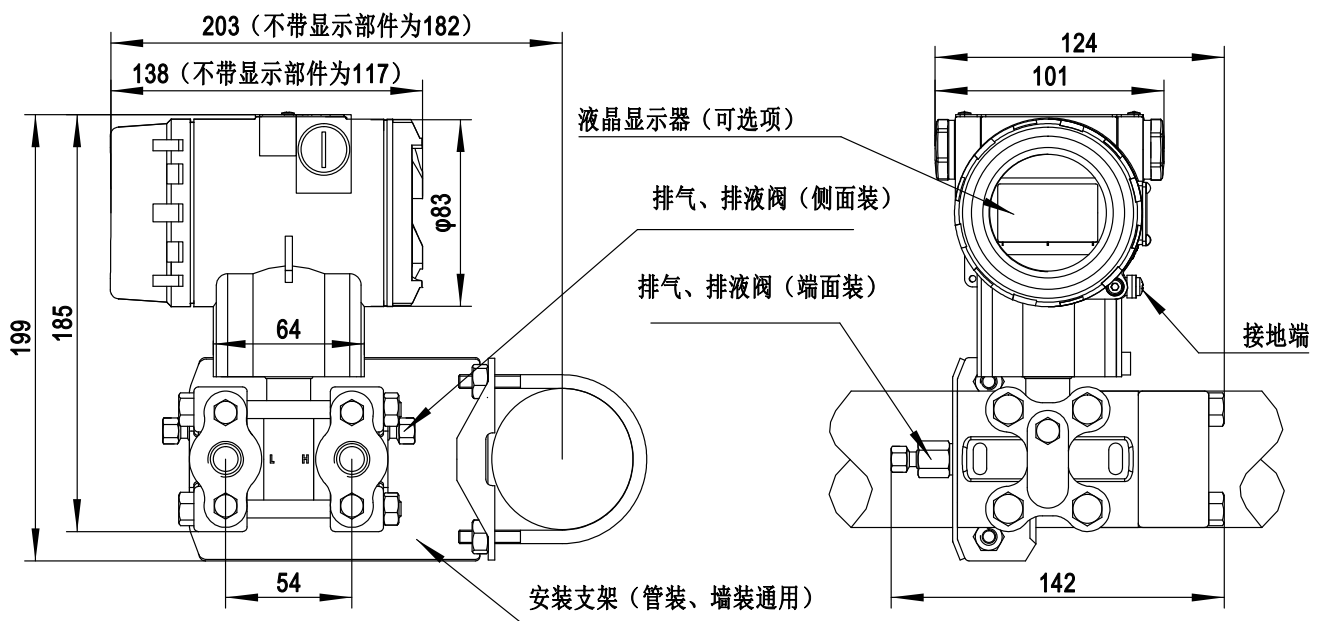
序号	测试项目	基本标准	测试条件	性能等级
1	辐射干扰 (外壳)	GB/T 9254-2008 表 5	30MHz ~ 1000MHz	合格
2	传导干扰 (直流电源端口)	GB/T 9254-2008 表 1	0.15MHz ~ 30MHz	合格
3	静电放电 (ESD) 抗扰度	GB/T 17626.2-2006	4kV(触点), 8kV(空气)	B
4	射频电磁场抗扰度	GB/T 17626.3-2006	10V/m (80MHz ~ 1GHz)	A
5	工频磁场抗扰度	GB/T 17626.8-2006	30A/m	A
6	电快速瞬变脉冲群抗扰度	GB/T 17626.4-2008	2kV(5/50ns,5kHz)	B

注 1: A 性能等级说明: 测试时, 在技术规范极限内性能正常。

注 2: B 性能等级说明: 测试时, 功能或性能暂时降低或丧失, 但能自行恢复, 实际运行状况、存储及其数据不改变。

外形结构

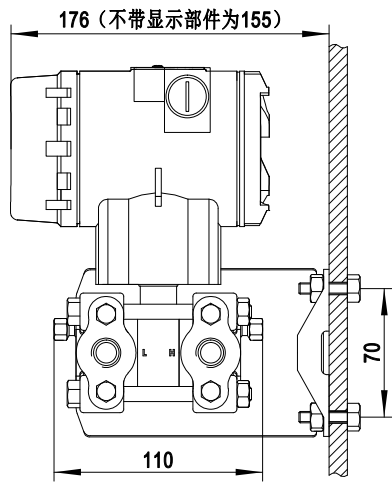
单位为毫米



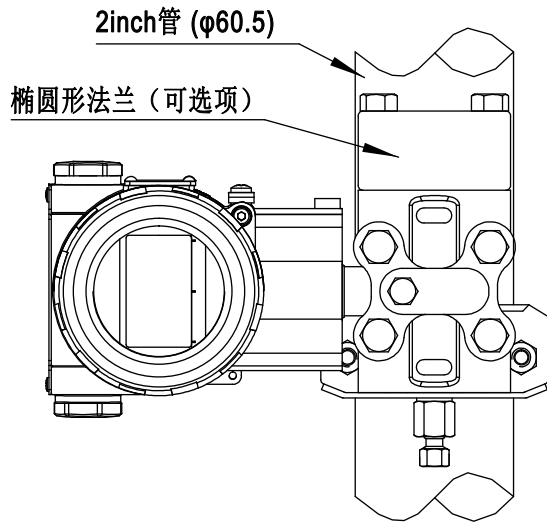
水平配管连接方式 (侧面)

水平配管连接方式 (正面)

过程连接说明

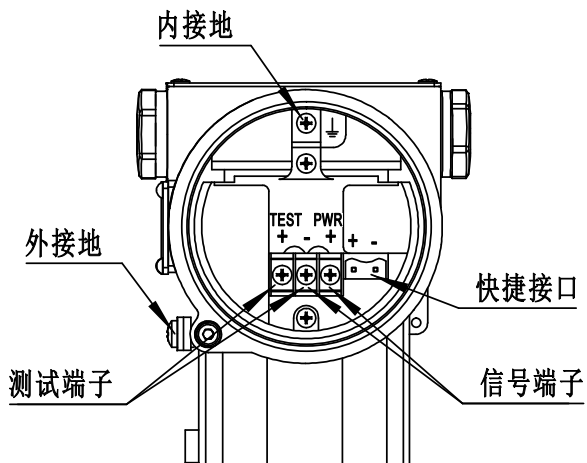


墙装连接方式

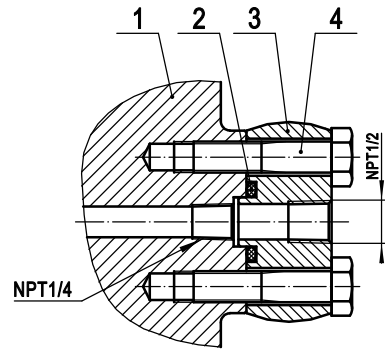


垂直配管连接方式

电气连接图

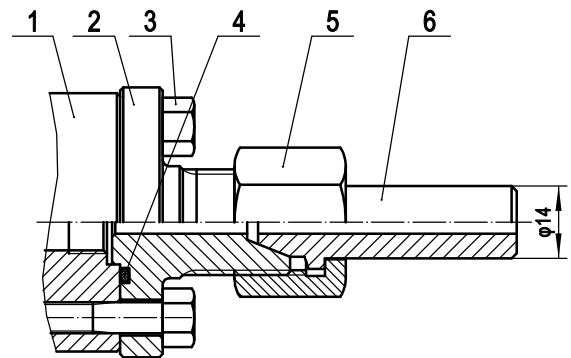


注：快捷接口功能等同于信号端子。



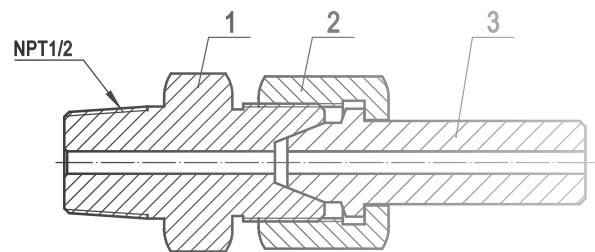
1/2NPT 不锈钢椭圆形法兰 (代码 1)

- 1 压力腔法兰
- 2 O型密封圈
- 3 NPT1/2 椭圆连接法兰
- 4 螺栓



M20X1.5 不锈钢丁字形接头 (代码 2)

- 1 压力腔法兰
- 2 M20X1.5 丁字形螺纹接头
- 3 螺栓
- 4 O型密封圈
- 5 螺母 M20X1.5
- 6 引压管



引压接头, 1/2NPT-14 外螺纹, 配螺母及引管, 304 材质 (代码 3)

引压接头与腰型接头搭配使用。

- 1 NPT1/2 与球锥连接过渡接头
- 2 螺母 M20X1.5
- 3 引压管, 焊接, 304 材质

选型指南

MDM3051S-DP	智能差压变送器											
代码	输出											
H	4mA ~ 20mA DC 带 HART 通讯											
代码	量程											
A	0-100Pa ~ 1kPa (0-10 ~ 100 mmH ₂ O) / (0-1 ~ 10mbar)											
B	0-200Pa ~ 6kPa (0-20 ~ 600 mmH ₂ O) / (0-2 ~ 60mbar)											
C	0-400Pa ~ 40kPa (0-40 ~ 4000 mmH ₂ O) / (0-20 ~ 400mbar)											
D	0-2.5kPa ~ 250kPa (0-0.25 ~ 25 mH ₂ O) / (0-25 ~ 2500mbar)											
F	0-30kPa ~ 3MPa (0-3 ~ 300 mH ₂ O) / (0-0.3 ~ 30bar)											
代码	膜片材质	填充液										
A	不锈钢 316L	硅油										
C	哈氏合金 C	硅油										
代码	额定工作压力											
0	0.2MPa(仅适用 A 量程)											
7	7MPa(仅适用 A 量程)											
1	16MPa											
2	25MPa											
3	40MPa											
代码	过程连接											
N	1/4 英寸 NPT 及 7/16 英寸 UNF 螺纹孔 无泄放阀											
B	1/4 英寸 NPT 及 7/16 英寸 UNF 螺纹孔 泄放阀装于法兰后部端面											
U	1/4 英寸 NPT 及 7/16 英寸 UNF 螺纹孔 泄放阀装于法兰侧面上部											
D	1/4 英寸 NPT 及 7/16 英寸 UNF 螺纹孔 泄放阀装于法兰侧面下部											
代码	接液密封材质											
N	丁腈橡胶 (NBR)											
F	氟橡胶 (FKM)											
P	聚四氟乙烯 (PTFE)											
代码	特殊功能											
N	无											
F	平方根输出											
O	禁油处理 (氧气测量限氟油填充液、氟橡胶密封圈、<6MPa、<60°C)											
代码	安装支架											
N	无											
1	不锈钢											
2	镀锌碳钢											
代码	过程连接附件											
N	无											
1	1/2 英寸 NPT 内螺纹不锈钢腰型接头											
2	M20x1.5 外螺纹不锈钢 T 型接头											
3	1/2-14NPT 引压过渡头及后部焊接引压管 (不锈钢)											
代码	液晶显示											
N	无显示											
1	背光液晶显示											
代码	附加选项											
N	无											
A	本安											
D	隔爆 + 隔爆电缆接头											
S	316 不锈钢夹板											
T	船用											
MDM3051S-DP	H	C [0~20kPa]	A	1	U	N	N	2	2	1	N	完整的型号规格