

MPM288 型压力敏感元件

产品概述

MPM288 是批量化生产条件下，为用户提供的一款经济型的压力敏感元件，产品的外形、装配尺寸及密封方式与国外及本公司主流同类产品相一致，有很好的互换性，广泛应用于与不锈钢及氟橡胶相兼容介质的压力检测。

电气性能

- 供电电源： $\leq 2.0\text{mA DC}$
- 电气连接：100mm 硅橡胶软导线
- 共模电压输出：输入的 50%(典型值)
- 输入阻抗： $2\text{k}\Omega \sim 5\text{k}\Omega$
- 输出阻抗： $3\text{k}\Omega \sim 6\text{k}\Omega$
- 响应时间 (10% ~ 90%)： $<1\text{ms}$

结构性能

- 引压管材质：不锈钢 304
- 膜片材质：不锈钢 316L
- 壳体材质：不锈钢 316L
- 管脚引线：镀金柯伐或硅橡胶软导线
- 密封圈：氟橡胶 / 三元乙丙 / 丁腈
- 净重量：约 25g

环境条件

- 振动：在 10gRMS, (20 ~ 2000) Hz 条件下无变化
- 冲击：100g, 11ms
- 介质兼容性：对不锈钢 316L 和氟橡胶兼容的液体或气体

基准条件

- 介质温度： $(35 \pm 1)^\circ\text{C}$
- 环境温度： $(35 \pm 1)^\circ\text{C}$
- 振动： $0.1\text{g} (1\text{m/s}^2) \text{ Max}$
- 相对湿度： $(50 \pm 10)\%$
- 环境压力： $(86 \sim 106) \text{kPa}$
- 电源： $(1.5 \pm 0.0015) \text{mA DC}$



产品特点

- 测量范围 -100kPa...0kPa ~ 20kPa...100MPa
- 具有表压、绝压、密封表压和负压形式
- 隔离式结构，适用于多种流体介质
- $\Phi 19\text{mm}$ 标准 OEM 压力敏感元件
- 全不锈钢 316L 材质

产品用途

- 工业过程控制
- 液位测量
- 气体、液体压力测量
- 压力检测仪表
- 压力校准仪器
- 液压系统及开关
- 制冷设备和空调系统
- 航空航海检测

基本参数

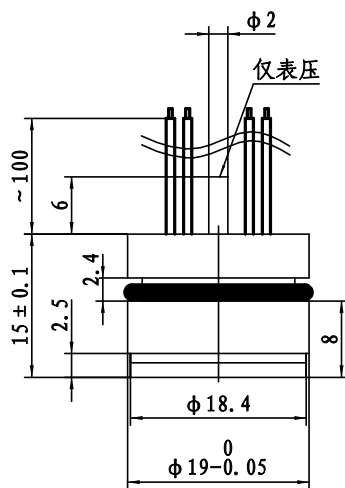
所有参数均在基准条件下测试。

项目	最小	典型	最大	单位	备注
压力非线性		±0.15	±0.25	%FS,BFSL	
压力重复性		±0.05	±0.075	%FS	
压力迟滞		±0.05	±0.075	%FS	
零点输出			±2.0	mV DC	
满量程输出	50			mV DC	1
零点温度误差		±0.75	±1.0	%FS, @35°C	2
满度温度误差		±0.75	±1.0	%FS, @35°C	
补偿温度范围	0~70			°C (≤ 70 kPa)	
	-10~70			°C (≥ 100 kPa)	
长期稳定性误差		±0.2		%FS/ 年	3
零点热迟滞		±0.2		%FS	4
绝缘电阻		250		MΩ@250V DC	5
使用寿命		> 10 ⁶		次	
工作温度范围		-40~125		°C	
贮存温度范围		-40~125		°C	

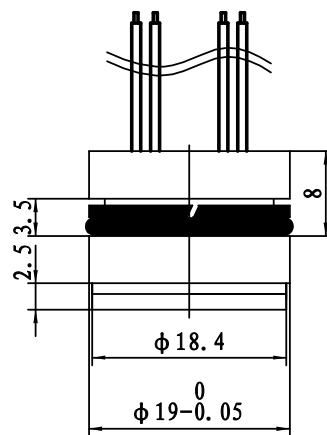
1. P= 20kPa 满量程输出 ≥ 45mV
2. 量程 P=20 kPa 的零点温度误差 ≤ ±1.5%FS
3. 负压产品为 ±0.3%FS/ 年
4. 补偿温度范围内
5. 绝缘电阻在 RH ≤ 65% 和温度 ≤ 35°C 条件下测量。

外形结构

单位为毫米



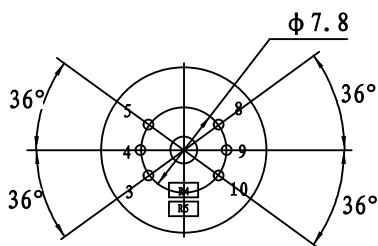
P < 3.5MPa



P > 7MPa

推荐装配尺寸为 $\phi 19^{+0.05}_{+0.02}$ mm

电气连接



管脚	电气定义	颜色
4	输出负 (-OUT)	蓝色
5	输入负 (-IN)	黄色
8	输入正 (+IN)	黑色
9	输出正 (+OUT)	红色

选型指南

MPM288		型压力敏感元件					
		量程编码	测量范围	备注	过载压力	爆破压力	
		0B	0kPa~20kPa	G	250%FS	600%FS	
		0A	0kPa~35kPa	G.A	250%FS	600%FS	
		02	0kPa~70kPa	G.A	200%FS	500%FS	
		03	0kPa~100kPa	G.A	200%FS	500%FS	
		07	0kPa~200kPa	G.A	200%FS	500%FS	
		08	0kPa~350kPa	G.A	200%FS	500%FS	
		09	0kPa~700kPa	G.A	200%FS	500%FS	
		10	0kPa~1MPa	G.A	200%FS	500%FS	
		12	0kPa~2MPa	G.A	200%FS	500%FS	
		13	0kPa~3.5MPa	G.A	200%FS	500%FS	
		14	0kPa~7MPa	S.A	200%FS	400%FS	
		15	0kPa~10MPa	S.A	150%FS	300%FS	
		17	0kPa~20MPa	S.A	150%FS	200%FS	
		18	0kPa~35MPa	S.A	150%FS	200%FS	
		19	0kPa~70MPa	S.A	150%FS	200%FS	
		20	0kPa~100MPa	S.A	110%FS	150%FS	
		代号	压力类型				
		G	表压型				
		A	绝压型				
		S	密封表压型				
		代号	压力连接				
		0/ 缺项	O 型氟橡胶密封圈				
		代号	温度补偿方式				
		L	激光调阻补偿				
		M	提供补偿电阻值				
		代号	电气连接				
		1	镀金柯伐引脚				
		2*	100mm 硅橡胶软导线				
		代号	特殊测量				
		缺项	不需要测量负压				
		Y**	大气压下零点输出为 0				
		Y**(x ~ x)	需要零点迁移				
MPM288	10	G	0	L	2	Y	完整的型号规格
* 电气连接为“软导线”的产品，参数卡上型号规格中电气代号默认代号“2”，默认线长为 100mm，导线长度可按合同要求。							
** 代号“Y”仅限量程编码 03~13 时可选。若需要调整零点，请与本公司联系。							

选型提示

- 1、20kPa 及以上量程表压型产品可允许测量不超过 -20kPa 的负压。
- 2、压力敏感元件的装配方式推荐用“悬浮式”结构，避免在其端面压紧密封，防止影响压力敏感元件的稳定性。
- 3、注意保护压力敏感元件前端的隔离膜片，以免碰伤影响压力敏感元件的性能或造成压力敏感元件的损坏。
- 4、敏感元件标准配置的 O 型氟橡胶密封圈耐温度范围是 -20℃~ 250℃，当敏感元件工作温度范围低于 -20℃或敏感元件在恶劣介质下应用时请与本公司联系。