

经济型液位变送器

适用于一般工业领域

MPM4846W



适用场景

- 水处理与环保检测
- 农业灌溉
- 水利工程
- 消防水池水箱液位监控
- 窖井水位监测
- 环境监测与防洪减灾
- 生态保护与水资源管理

产品特点

- 坚固耐用：全不锈钢结构，外壳防护等级 IP68
- 便捷性：投入式液位测量方式，安装便捷
- 输出形式多样化，可满足不同客户需求；
- 快速供应：模块化设计，专业化供应平台；
- 经济性：更低成本。

产品概述

MPM4846W 型液位变送器是一款全密封投入式液位测量产品。该型产品由长期稳定可靠的压力传感器、专用电路和高标准不锈钢壳体组成。一体化的结构和多样化的输出信号，为现场使用和自动化控制提供了便捷性。专用电缆与外壳密封连接，可长期投入与变送器结构材料相兼容的液体中使用。

性能指标

量程	0 mH ₂ O ~ 2mH ₂ O...200mH ₂ O
过载	≤ 2 倍满量程压力
压力类型	表压型
精度	详见精度参数
长期稳定性	量程 > 10mH ₂ O, ≤ ±0.2% FS/ 年
	量程 ≤ 10mH ₂ O, ≤ 20mmH ₂ O/ 年
工作温度	-20°C ~ 70°C
贮存温度	-20°C ~ 85°C
振动	10g, 20Hz ~ 2000Hz
冲击	100g, 11ms
防护等级	IP68
重量	≤ 200g, (不包含电缆线重量)

测量范围

单位	测量范围	耐压上限	订货号	精度
mH ₂ O	0 - 2	4	H002	±0.5%FS
	0 - 3	7	H003	
	0 - 4	14	H004	
	0 - 5	20	H005	
	0 - 6	20	H006	
	0 - 7	20	H007	
	0 - 8	20	H008	
	0 - 9	20	H009	
	0 - 10	20	H010	
	0 - 15	40	H015	
	0 - 20	40	H020	
	0 - 25	70	H025	
	0 - 30	70	H030	
	0 - 35	70	H035	
	0 - 40	140	H040	
	0 - 45	140	H045	
	0 - 50	140	H050	
	0 - 60	140	H060	
	0 - 70	140	H070	
	0 - 80	200	H080	
	0 - 90	200	H090	
	0 - 100	200	H100	
	0 - 110	400	H110	
	0 - 120	400	H120	
0 - 150	400	H150		
0 - 200	400	H200		

温度误差

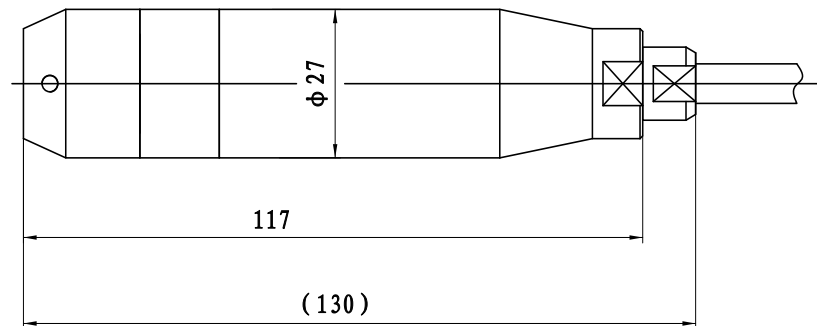
零点温度误差	≤ ±0.05% FS/°C (≤ 10mH ₂ O)
	≤ ±0.03% FS/°C (> 10mH ₂ O)
满度温度误差	≤ ±0.05% FS/°C (≤ 10mH ₂ O)
	≤ ±0.05% FS/°C (> 10mH ₂ O)

输出参数

输出信号	供电电压	输出形式	负载电阻
RS485 (R8)	5V ~ 28V DC	四线制	/
0V~10V DC(V)	15V~28V DC	三线制	$\geq 10k\Omega$
4mA~20mA DC(E)	11V~28V DC	二线制	$\leq (U-11)/0.02 (\Omega)$
0V~5V DC(J)		三线制	$\geq 10k\Omega$
1V~5V DC(F)			
0.5V~4.5V DC (K)			

外形结构

单位为毫米



电气连接

导线颜色	红色	白色	黑色	黄(绿)色	蓝色
二线制	电源正 (+V)	空	输出正 (OV/+OUT)	\	\
三线制	电源正 (+V)	输出正 (+OUT)	公共端 (GND)	\	\
四线制	电源正 (+V)	RS485B	电源负 (-V)	RS485A	\

结构材料

隔离膜片：不锈钢 316L；

壳体：不锈钢 304/ 不锈钢 316L；

电缆线：聚乙烯 / 聚氨酯 / 聚氯乙烯。

选型指南

MPM4846W 型液位变送器								
量程	测量范围 0mH ₂ O ~ 2mH ₂ O...200mH ₂ O							
HXXX	产品量程对应订货号							
代号	输出信号							
E	4mA ~ 20mA DC							
V	0V ~ 10V DC							
J	0V ~ 5V DC							
F	1V ~ 5V DC							
K	0.5V ~ 4.5V DC							
R8	RS485 (Modbus RTU)							
代号	供电							
V5	11V ~ 28V DC							
V13	15V ~ 28V DC							
V23	5V ~ 28V DC							
代号	精度							
A2	±0.5%FS							
代号	结构材料							
	隔离膜片							
22	不锈钢 316L							
24	不锈钢 316L							
	壳体							
22	不锈钢 304							
24	不锈钢 316L							
代号	芯体密封形式							
00	氟橡胶 (标准)							
01	三元乙丙 (特殊介质时, 按介质兼容性可选)							
代号	电缆材质							
P1	聚乙烯 (标准)							
P2	聚氨酯 (特殊介质时, 按介质兼容性可选)							
P3	聚氯乙烯 (特殊介质时, 按介质兼容性可选)							
代号	线缆 (单位: m)							
L001	1							
L002	2							
L003	3							
L004	4							
L005	5							
L006	6							
L007	7							
L008	8							
L009	9							
L010	10							
L012	12							
L015	15							
L017	17							
L020	20							
L025	25							
L030	30							
L035	35							
L040	40							
L045	45							
MPM4846W	H005	E	V23	A2	22	00	P2	完整的规格型号

选型指南

代号	线缆 (单位: m)	
L50	50	
L60	60	
L70	70	
L080	80	
L090	90	
L100	100	
L110	110	
L120	120	
L150	150	
L200	200	
代号	配件 ^①	
N	不需配件	
Yb3	Yb 接线盒 (3 芯端子)	
Yc3	MS200 (3 芯端子)	
Yd	PD140	
Ye	Ye (不带显示)	
YeM6	Ye(M6)	
YeM7	Ye(M7)	
MS01	分子塞	
接上表	L001	Yc3
		完整的规格型号

选型提示

- 1、选型表中“①”表示：选配 YeM6、YeM7 表头时，均只支持 4mA~20mA DC 电流输出产品；
- 2、订购 YeM6 或 YeM7 表头的变送器时，供电电源在原供电基础上增加 5V DC，如原供电为 11V ~ 28V DC，选择 YeM6 或 YeM7 表头时，供电为 16V ~ 33V DC；
- 3、产品接线盒防护等级为 IP65；
- 4、被测介质应与产品接触的材料相兼容，同时要注明被测介质在测量状态时的密度（水除外）；
- 5、产品安装在多雷雨地区时，建议用户加装防雷击保护装置，并确保产品及电源可靠接地，可降低雷电对变送器损坏的概率。