



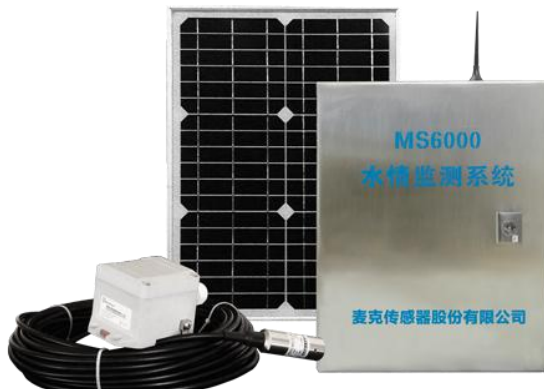
MS6000 水情监测系统

系统特点

- 基于GPRS网络传输，可靠性高
- 系统建设、运营成本低
- 太阳能供电，适用野外环境
- PC和手机灵活应用
- 支持客户自建系统和组态应用
- 监测范围广，压力，液位，图像，雨量、流量等

概述

MS6000水情监测系统，集成Earth1000型GPRS DTU，采用太阳能供电方式，实现多通道，多参量的物理量采集，适用于野外大区域范围内，无人值守监测点水位、温度等的监控。操作人员可以在办公室内通过WEB查看远端现场传感器数据，也可通过手机查询远端传感器数据，实时监测野监测点水位等的变化情况。数据实时性、稳定性、准确性强。监测点兼具防雷、防水等特性，蓄电池与太阳能的配合供电，解决了现场无电源问题。



性能指标

电源

供电电源：12AH@12V
 太阳能板：20W@12V
 电源输出：3.3V/12V DC@100mA

接口参数

3 路 AI，支持 0V~5V/4mA~20mA DC 多种标准量输出变送器
 1 路 RS485，支持标准 ModBus RTU 协议
 采集精度：±0.5%FS

输出特性

输出信号：LCD 现场显示，GPRS 无线传输

无线信号

通信制式：中国移动 GPRS
 通信频段：GSM850/900/1800/1900MHz
 理论带宽：85.6Kbps
 发射功率：GSM850/900<30dBm
 GSM1800/1900<33dBm
 接收灵敏度：<-107 dBm

数据存储

Flash 4 MB

环境条件

相对湿度：0%~95%
 工作温度：-20℃~70℃
 存储温度：-30℃~80℃

<http://www.microsensor.cn>

地址：陕西省宝鸡市英达路 18 号 721006

电话：0917-3600901 3600902 3600903 传真：0917-3600755

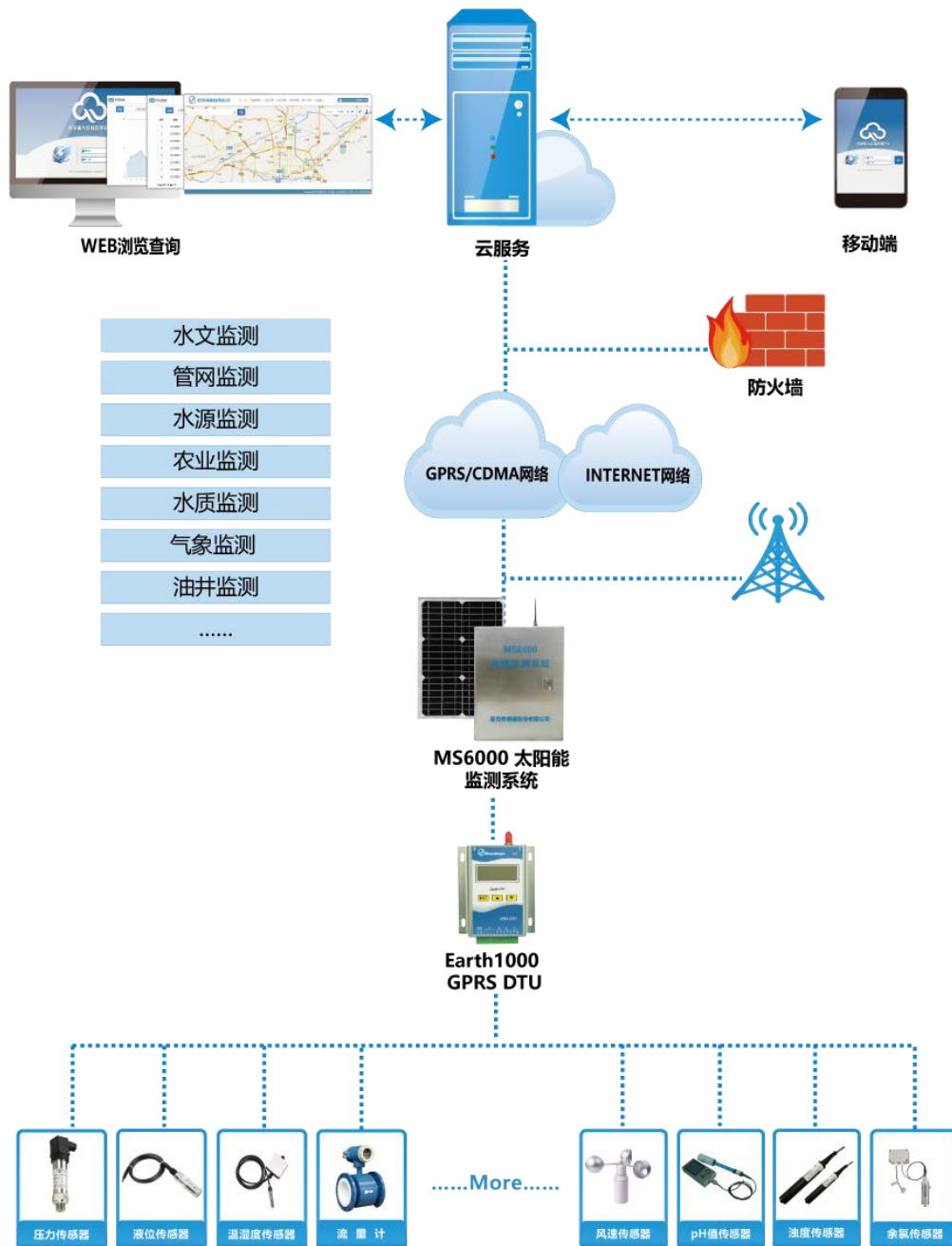
麦克传感器股份有限公司
MICRO SENSOR CO.,LTD.

其他

- 外壳：304 不锈钢，防护等级 IP65
- 安装方式：立杆
- 箱体尺寸：276×346×152mm
- 太阳能板尺寸：465×350×25mm

系统拓扑

系统主要由Internet网络服务器，Earth1000型GPRS DTU，太阳能电源方案（包含太阳能电池板，蓄电池，太阳能控制器），系统防护机箱，液位变送器（另配）等组成。同时提供传感器大数据平台软件，该平台能够实现数据的远程监测、配置，并保存监听数据进入数据库，生成多种报表和曲线。



<http://www.microsensor.cn>

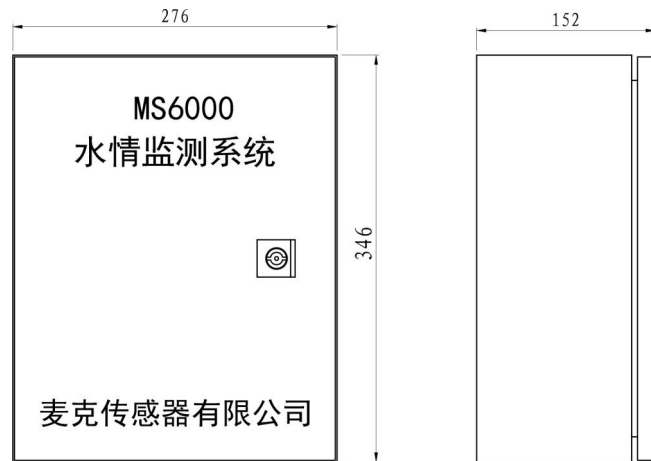
地址：陕西省宝鸡市英达路 18 号 721006

电话：0917-3600901 3600902 3600903 传真：0917-3600755

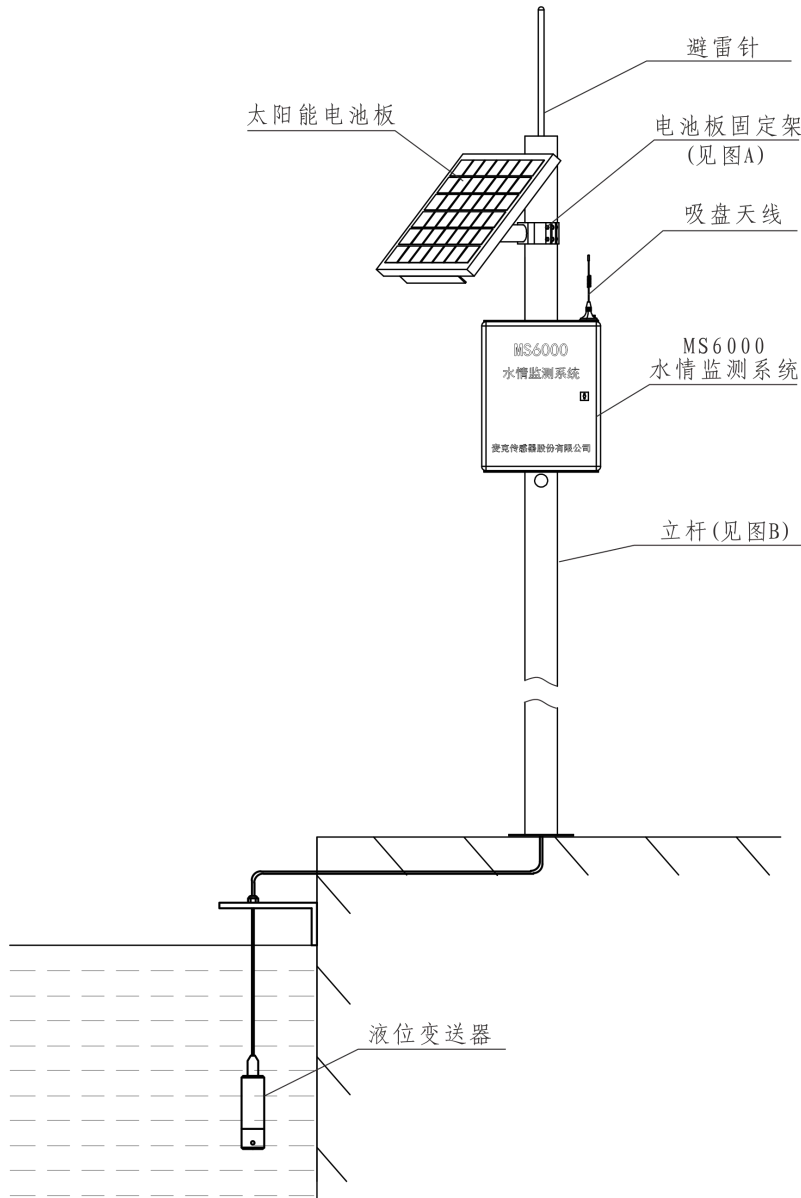
麦克传感器股份有限公司
MICRO SENSOR CO.,LTD.

外形结构

单位为毫米



安装示意图



<http://www.microsensor.cn>

地址：陕西省宝鸡市英达路 18 号 721006

电话：0917-3600901 3600902 3600903 传真：0917-3600755

麦克传感器股份有限公司
MICRO SENSOR CO.,LTD.

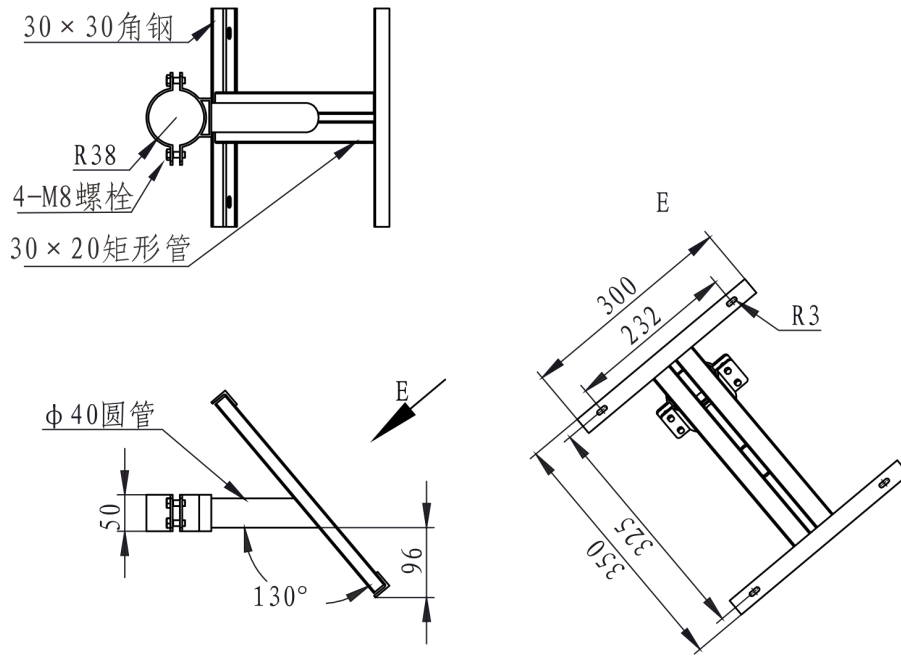


图 A (用户自配)

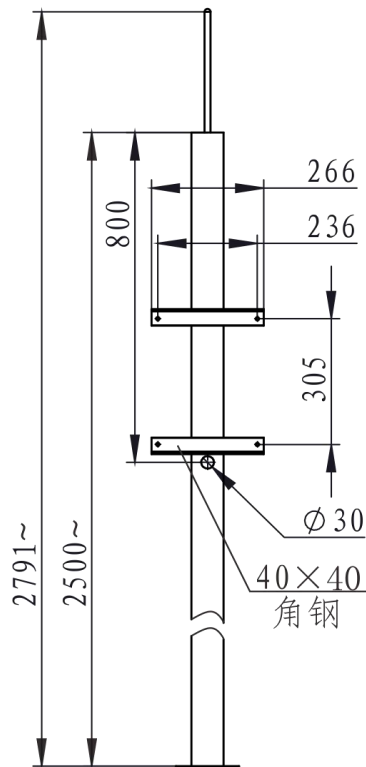
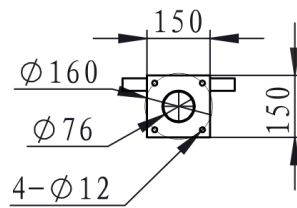


图 B (用户自配)



选型指南

MS6000	水情监测系统	
	信号接入	接入 3 路模拟信号, 1 路 RS485 接口需提供下挂产品协议
	[X]AD	X: 实际接入模拟信号数量
	代号	模拟信号类型
	A ₁ S _I	第 1 路接入 4mA~20mA DC 模拟信号
	A ₁ S _V	第 1 路接入 0V~5V DC 模拟信号
	A ₂ S _I	第 2 路接入 4mA~20mA DC 模拟信号
	A ₁ S _V	第 2 路接入 0V~5V DC 模拟信号
	A ₃ S _I	第 3 路接入 4mA~20mA DC 模拟信号
	A ₁ S _V	第 3 路接入 0V~5V DC 模拟信号
	代号	电源输出
	01	3.3V DC
	02	12V DC
	代号	软件服务类型
	M	麦克传感器大数据平台
	C	客户自建应用
	代号	附加功能
	C ₁	含 SIM 卡
	C ₂	不含 SIM 卡
MS6000	[2]AD	A ₁ A ₂ S _I 01 M C ₁ 完整的规格型号

选型提示

- 1、本系统太阳能板支架, 安装杆体, 避雷针均需按照图纸自行加工。
- 2、为确保产品可靠工作, 建议用户在现场加装防雷击保护装置, 并确保产品可靠接地。
- 3、本产品支持客户自建系统, 开放通信协议。
- 4、特殊要求, 敬请与本公司商洽, 并在订单中注明。
- 5、若需要接入更大功率设备, 需调整蓄电池容量和太阳能电板大小。

注 1: 蓄电池配置容量 (Ah) = 设备功耗 (W) × 每天工作时间 (小时) × 阴雨天(天数) ÷ [设备供电电压(V) × 0.6(供电效率)]

注 2: 电池板配置功率 (W) = 设备功耗 (W) × 每天工作时间 (小时) × 1.2(安全系数) ÷ [5h(每天有效工作时间) × 0.6(充电效率)]

<http://www.microsensor.cn>

地址: 陕西省宝鸡市英达路 18 号 721006

电话: 0917-3600901 3600902 3600903 传真: 0917-3600755

麦克传感器股份有限公司
MICRO SENSOR CO.,LTD.



系统清单

序号	名称	数量	备注
1	防护机箱	1	不锈钢 304 材质, 346*276*152mm
2	天馈防雷器	1	
3	太阳能控制器	1	
4	Earth1000	1	GPRS-DTU
5	吸盘天线	1	线长 2m
6	20W 太阳能板	1	465*350mm
7	12AH/12V 铅酸电池	1	
8	辅助配件	1	接线端子、螺丝、PG 接头等
9	太阳能电池板支架	1	客户按图纸自行加工
10	立杆	1	客户按图纸自行加工