

PD140 型防雷保护器

产品特点

- 适合 4mA~20mA DC 电流回路和 RS485 信号通道
- 具有自复位功能
- 有效抑制闪电、感应开关和静电放电对变送器的损坏
- 具有线地和线线保护(共模和差模)
- 快速响应特性
- 外壳防护等级可达 IP65



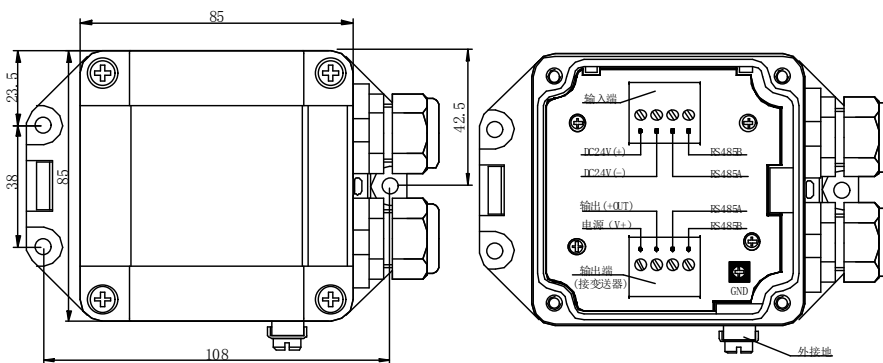
概述

PD140 型防雷保护器是我公司专门为配套变送器产品研制生产的新型防雷产品。在野外测量应用中,雷击是造成液位变送器损坏的一个重要原因,PD140 通过内部的保护器件,可以有效降低闪电对变送器的损坏概率,在一定程度上保证变送器的正常运行和减少用户损失。

性能指标

- RS485 信号接口最大通流量: $\geq 5\text{kA}$ (8/20us 波形)
- 4~20mA DC 通道最大通流量: $\geq 10\text{kA}$ (8/20us 波形)
- 使用温度: $-40^{\circ}\text{C} \sim 80^{\circ}\text{C}$
- 限制电压: (4mA~20mA DC 通道) 两线对大地 28V DC (4mA~20mA DC 通道) 两线之间 28V DC
(RS485) 两线对大地 -7V~12V DC (RS485) 之间 6.5V DC
- 最大工作电流: (4mA~20mA DC 通道) $< 40\text{mA DC}$ (RS485 通道) $< 120\text{mA DC}$
- 安装方式: 三颗 M4×15 螺钉成三角形固定或 35mm 标准 DIN 导轨安装

外形及接线



单位为毫米

注意事项

- 1、保护器应尽可能安装在靠近被保护的变送器端。
- 2、为了保证防雷保护器盒的防护等级,经过锁线接头的电缆线径应在 5mm~10mm 之间。
- 3、保证系统良好接地,接地端子和地线之间线长应小于 1m 且横截面不小于 4mm^2 ,接地电阻应小于 4 欧姆。
- 4、防雷保护器具有一定的线路压降,在 20mA DC 时,常温条件 (25°C) 下小于 2V DC,在高温状态 (80°C) 下小于 6V DC。使用时请注意计算对负载的影响。

5、若订货产品需要计量检定证书，或者其它特殊要求，敬请与本公司商洽，并在订单中注明。