

# MDM491

产品说明书  
V1.0



麦克传感





非常感谢您选用麦克传感器股份有限公司的产品。MDM491 型压力变送器属于精密仪器，为了更好的使用本产品，建议您在使用该产品之前仔细阅读说明书。

## 1 概述

MDM491 型压阻式差压变送器是一种小型化高性能差压测量仪器。该变送器选用差压敏感元件及专用放大电路，宽温度范围零点和满量程补偿，并经过稳定性和可靠性筛选工艺，提供标准的 4mA~20 mA DC（两线制）及 0/1V~5/10 VDC，0mA~10/20 mADC（三线制）信号输出。与介质接触部分为不锈钢材料和氟橡胶，适用于各种工业过程控制和差压、流量、液位的测量等。

产品根据中华人民共和国制造计量器具许可证陕制 03000112 号制造，产品的计量器具型式批准编号为 15F139-61。

## 2 性能指标

测量范围：0kPa~35kPa...2MPa

供电电源：15V~28VDC

输出信号：两线制 4mA~20 mA DC；

三线制 0/1V~5/10 VDC，0mA~10/20 mADC

工作温度：-10℃~80℃      -10℃~70℃（电缆型）

贮存温度：-40℃~120℃    -20℃~70℃（电缆型）

静压：≤20MPa

综合精度：±0.5%FS(精度包含非线性、重复性、迟滞)

响应时间：≤1ms

绝缘电阻：100MΩ，50VDC

防护等级：IP65

### 3 外形及安装

#### 3.1 外形尺寸见图 1 和图 2

单位为毫米

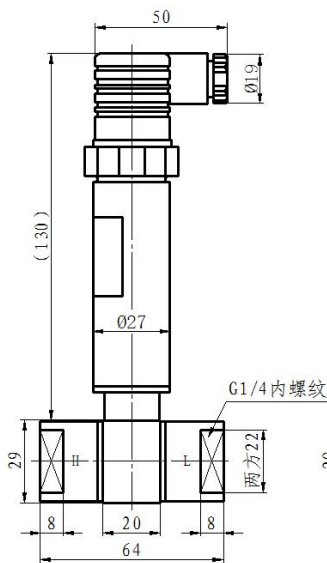


图 1 接插件型

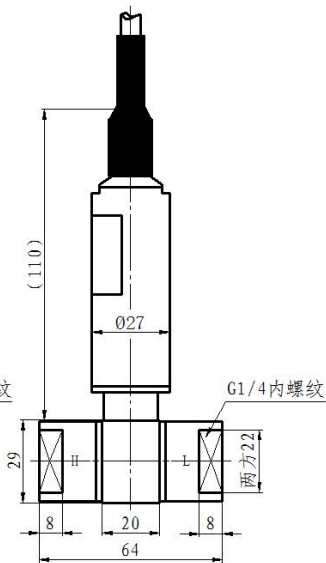


图 2 电缆型

#### 3.2 安装

##### 3.2.1 变送器安装前应注意：

- 安装点的被测介质工作压力不得大于变送器的静压压力。
- 安装点的被测介质差压不得超过变送器的上限值压力。
- 避免变送器正负压不平衡，以及便于维修，请用户注意，厂家建

议变送器通过三阀组（如 J23SA）与引压管道连接，防止因单端  
过压造成变送器芯体的损坏。也可以购买由厂家配套的引压管及  
三阀组。

### 3.2.2 安装方法

a) 安装方式见图 3。

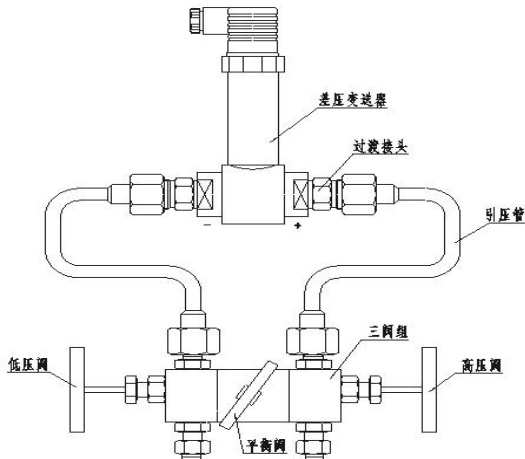


图 3

b) 安装注意事项：

- 1) 为避免安装位置对变送器输出信号零点产生影响，可将变送器水平安装在管道上，接插件垂直向上。

- 2) 注意所测介质是否与变送器的结构材料相一致。
- 3) 注意变送器正、负压腔标志与实际压力方向相一致。
- 4) 变送器应尽量安装在温度梯度和温度波动小的地方,同时要避免振动和冲击。
- 5) 注意变送器的防护等级为 IP65。
- 6) 防止泄露、摩擦、温差等对测量所造成的误差,并防止介质中渣子在导压管内沉淀对变送器膜片造成影响。
- 7) 变送器出厂时,已严格按用户要求和产品标准进行校验,用户不需要对变送器进行任何调整即可投入运行,运行前务必检查安装、电气连接是否正确,接通电源后即可工作,但预热 30min 后的输出信号较稳定可靠。
- 8) 严禁用强力拉扯电缆线和用金属等硬物捅引压孔,防止弄破膜片或造成膜片变形,造成变送器的损坏。

MDM491 型差压变送器允许用户在具备标准压力源的条件对零点和满量程输出信号进行调校。当需要调校时,轻轻拧下壳体上部的插座,小心不要拉断导线,即可发现电路板上标识有“调零”(右手)、“调满”(左手)的两个电位器,调校完毕后复原。

MDM491 型差压变送器无机械传动部件,变送器若发生故障在现场不可修理,必须查明并记录造成损坏的原因,与销售方取得联系,送本公司修理更换。

**注意:** 严禁用铁丝、钢针等硬物捅引压孔,或按压膜片,以免损坏变送器。

## 4 电气连接

### 4.1 变送器与外部电路通过插头座或专用电缆进行电气连接

插头座的插脚排列见图 4，插脚的端子定义见表 1。

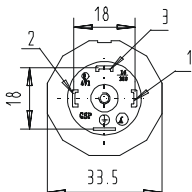


图 4

表 1

插脚	两线制	三线制
1	电源正 (+V)	电源正 (+V)
2	电源负 (0V/+OUT)	公共端 (GND)
3	空	输出正 (+OUT)

电缆导线的电气定义见表 2。

表 2

导线线色	两线制	三线制
黑色	电源正 (+V)	电源正 (+V)
红色	电源负 (0V/+OUT)	输出正 (+OUT)
白色	空	公共端 (GND)

## 4.2 变送器电气连接方法

### 4.2.1 两线制 4mA~20mA DC 输出

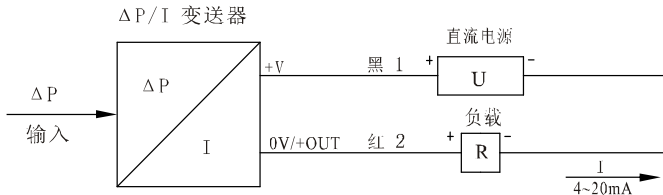


图 5

### 4.2.2 三线制 0/1V~5VDC 输出

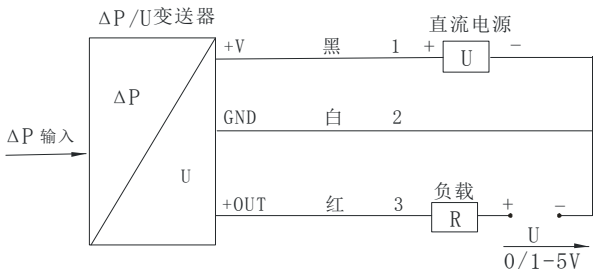


图 6

#### 4.3 接插式变送器插头座使用方法

- a) 如果变送器的插座已经连接在变送器本体上。若想取下，请用小螺丝刀拧松插头顶部中心螺钉，即可将插头从变送器本体的插座上拔出来。若想将插头与变送器本体相连接，请按相反顺序操作。  
(注意：变送器本体的插座请用户不要轻易拧下，更不能随便调节变送器里的电位器，以免影响使用。)
- b) 若想拆开插头，以便连接导线，请首先抽掉插头顶部中心螺钉，用小型一字螺丝刀插入插头底部标有“lift”的一角稍用力向外撬，插头芯即可和插头外壳分离。
- c) 请选用 $\Phi 4.5\text{mm} \sim \Phi 7\text{mm}$ 外径的屏蔽电缆，把电缆线穿过插头外壳上的电缆孔，依照本说明书中规定的接线方法，将相应的电缆线连接到插头芯的接线端子上，接线端子旁标有明显的编号。注意接线固定连接可靠，避免线间出现短路。
- d) 把电缆线稍抽紧，将插头芯推进插头外壳（可以听到“咔嚓”一声），用手拧紧外壳上电缆紧固螺母，即完成接线。



- e) 若想拆开插头，以便拆掉导线，请首先用手拧松插头外壳上的电缆紧固螺母，使导线没有被挤紧，然后按第 b 项操作取出插头芯，用小螺丝刀把线从接线端子上取下，抽出电缆线，再安装好插头芯及插头与插座的连接。

(注意：插头重新安装于插座时，应将插头上的矩形橡胶圈恢复到卸下前的状态，以确保变送器的防护等级。)

## 5 开箱、成套性及保管

### 5.1 开箱

开箱时应注意：

- a) 先检查包装箱是否完整无损，箱体应按“向上”标志放置。  
b) 开箱时应避免强力敲打，防止损伤仪表或附件。

### 5.2 成套性

变送器出厂时应包括：

MDM491 型差压变送器 1 台

专用接插件插头 1 只（按合同）

电缆（电缆式配供）1.5m 或按合同要求

产品使用说明书 1 份

产品合格证 1 份

### 5.3 保管

变送器应贮存在环境温度为 $-40^{\circ}\text{C} \sim 120^{\circ}\text{C}$ ，相对湿度不大于 85% 的干燥通风的室内，室内不含对变送器结构材料有腐蚀性的物质。

## 6 运行、维护及责任

### 6.1 运行

用户不需要对变送器进行任何调整即可投入运行。在运行前，务请再检查安装、电气连接是否正确。

变送器接通电源即可工作，但预热 30min 后的输出信号较稳定可靠。

## 6.2 维护

MDM491 型差压变送器是一体化测量仪表，日常使用维护中应注意以下几点：

- a) 若引压孔堵塞或膜片结垢，请用与变送器结构材料相兼容的溶剂清洗。不许用硬物捅引压孔或刷洗膜片。
- b) 变送器里的其它导线为我公司调试使用，用户切勿连接，以免损坏变送器。
- c) 电气连接完成后，一定要拧紧插座螺帽和电缆紧固螺母，确保变送器的防护等级。

## 6.3 责任

从发货之日起一年内，本公司对因材料和工艺问题造成的有质量缺陷的产品免费更换或维修；对使用过程中非质量原因造成的产品故障，我公司负责维修，仅收取材料成本费。包装费及运费由用户承担。



[www.microsensor.cn](http://www.microsensor.cn)



麦克传感器股份有限公司

MICRO SENSOR CO.,LTD.

地址：陕西省宝鸡市英达路18号

电话：0917-3600901/902/903 400 860 0606

传真：0917-3600755

邮箱：sales@microsensor.cn