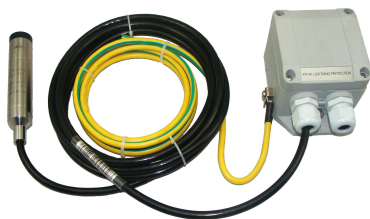


MPM4809TD

产品说明书

V2.0



麦克传感



目录

1	概述.....	1
2	性能指标.....	1
3	结构和外形尺寸.....	2
4	规格型号.....	3
5	开箱、保管及成套性.....	3
6	安装.....	4
7	运行，维护和故障诊断.....	10
8	防爆注意事项.....	14
9	订货须知.....	14
10	责任.....	14

本公司保留由于产品技术和工艺更新对本说明书的修改权。若有更改，不再另行通知。

请注意本说明书的最新版本。

非常感谢您选用麦克传感器股份有限公司的产品。为了更好地使用本产品，建议您在使用该产品之前仔细阅读说明书。

1 概述

MPM4809TD 型液位变送器是一种全密封投入式液位测量仪器。该型变送器选用经过长期稳定性和可靠性验证的压阻式压力敏感元件及高精度的变送器专用电路装入一个不锈钢壳体组成。一体化全焊接结构和标准化的输出信号，为现场使用和自动化控制提供了方便。变送器顶部的导水头一方面起保护传感器膜片的作用，另一方面能使液体流畅地接触到膜片。专用电缆与外壳密封连接，导气管在电缆内，可长期投入与变送器结构材料相兼容的液体中使用。

MPM4809TD 型液位变送器具有体积小、重量轻、长期稳定性好等特点，无需调节，适用于石油、化工、医药、冶金、电厂、矿山、城市供排水、水文勘探等领域进行液位测量与控制。

MPM4809TD 型液位变送器防护等级为 IP68，PD140 防雷保护器外壳防护等级为 IP65。

产品根据中华人民共和国制造计量器具许可证陕制 03000112 号制造。产品的计量器具型式批准编号为 15F139-61。

2 性能指标

测量范围：0m~2m 柴油（比重：0.84~0.86）

过 压：2 倍满量程（变化量 $< \pm 0.3\%FS$ ）

供电电源：8V~28V DC

输出信号：4mA~20mA DC（两线制）

精度^①：±0.5%FS

综合误差^②：±1% (-10℃~80℃)

稳定性误差：±0.5%FS/年

工作温度：-10℃~80℃

贮存温度：-20℃~80℃

负载电阻：≤(U-8)/0.02Ω

响应时间：≤3s


绝缘电阻：≥100MΩ/100V

防护等级：IP68

相对湿度：10%~95%

振 动：3g (0Hz~150Hz)

寿 命：10×10⁶次满量程循环

防爆标志： II 1 G Ex ia IIB T4 Ga

防爆证号：DNI 13 ATEX 2644X.

①参考 JJG882-2004 的 4.1 节表 1；

②温度范围内，含非线性、重复性、迟滞、零点漂移、灵敏度漂移的综合指标。

3 结构和外形尺寸

3.1 结构材料

外 壳：不锈钢 316L

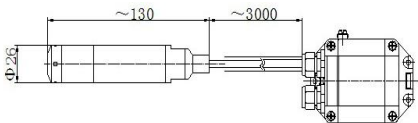
电 缆：聚氨酯导气电缆

膜 片：不锈钢 316L

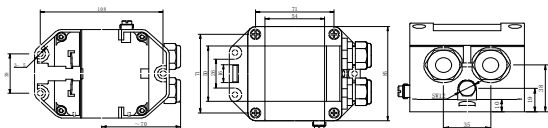
接线盒：工程塑料 PBT

3.2 结构外形

3.2.1 变送器的结构如下图所示：



3.2.2 防雷保护器结构如下:



俯视图

底视图

侧视图

4 规格型号

MPM4809TD	型液位变送器			
	量程	[0m~2m 柴油]L L:电缆线长度, 选用时建议 L-X=(1~2) m		
	代号	输出信号		
	E	4mA~20mA DC		
	代号	结构材料		
		隔离膜片	接口	壳体
	24	不锈钢 316L	不锈钢 316L	不锈钢 316L
	代号	附加功能		
	Y _d	PD140 型防雷保护器接线盒		
	F	法兰安装组件*		
	ZH	支架安装组件*		
MPM4809TD	[0~2m 柴油] 3E	24	Y _d F	完整的型号规格

5 开箱、保管及成套性

5.1 开箱

a) 先检查包装箱是否完整无损, 箱体应按“向上”标志放置。

- b) 避免强力拆箱，防止损伤仪表或附件，注意变送器电缆线外皮不能受到损伤。

5.2 成套性

变送器出厂时应包括：

序号	名称	规格描述	数量 & 单位
1	液位变送器	MPM4809TD 型, 标配导气管 电缆, 长度为 3m	1 台
2	波纹管(连接在变送器上)	长度 2.5m	1 根
3	防雷接线盒	PD140 防雷接线盒 (接在变送器线缆上)	1 个
4	地线	黄绿地线(10mm ²), 长度 10m	1 根
5	变送器信号电缆	长度 25m	1 根
6	法兰安装组件		1 套
7	支架安装组件		1 套
8	一字螺丝刀	(3×75mm)	1 把
9	OT 端子	M8	1 个
10	使用说明书(中英文)		1 份
11	产品合格证		1 份

5.3 存储

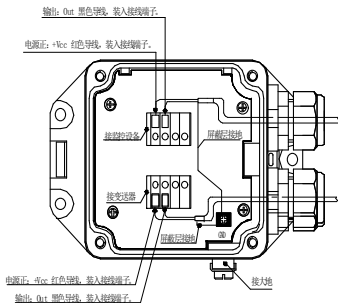
变送器应贮存在环境温度为-20℃～80℃，湿度 10%RH~95%RH 通风的室内，室内空气中不含对变送器有腐蚀性的物质。

6 安装

6.1 变送器安装前检查

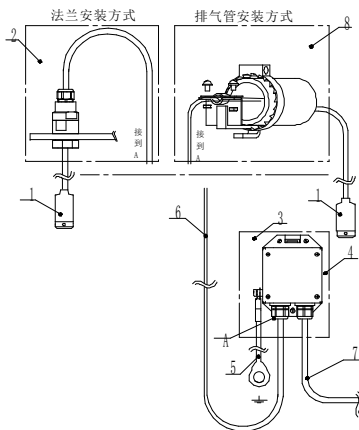
- 所测液体产生的压力是否会超过变送器的量程；
- 所测液体是否与变送器的结构材料相兼容；
- 所测液体是否会堵塞变送器的导液孔；

6.2 电气连接



6.3 安装

6.3.1 变送器的安装方向为垂直向下安装。安装原理图如下：



1.	MPM4809TD 型液位变送器
2.	法兰安装组件
3.	PD140 防雷保护器背板组件
4.	永磁体吸附安装
5.	接地线缆组件
6.	变送器专用电缆
7.	变送器信号电缆
8.	支架安装组件

注:根据现场状况选择法兰安装方式或排气管安装方式,其中法兰和导气管