

# MPM4810

产品说明书

V1.0



麦克传感



非常感谢您选用麦克传感器股份有限公司产品。MPM4810 型高温液位变送器属于精密仪器，为了更好地使用本产品，建议您在使用该产品之前仔细阅读说明书。

## 1 概述

MPM4810 型高温液位变送器由高性能耐高温压力传感器作为测量元件，温度测量选用热敏元件，并经过耐高温专用数字电路处理，采用温补技术与非线性修正技术，转化成标准信号输出，建立起输出信号与液位深度及温度的线性对应关系，是一款高精度耐高温液位测量产品。整机采用全密封不锈钢焊接结构，能长时间工作于 125℃ 高温环境下进行压力测量和温度测量。全密封结构和标准化的输出信号，为现场使用和自动化控制提供方便。

产品根据中华人民共和国制造计量器具许可证陕制 03000112 号制造，产品的计量器具型式批准编号为 15F139-61。

## 2 性能指标

---

测量范围：0m~5m...200m H2O

工作温度：0℃~125℃

过载：1.5 倍满量程压力

精度：±0.5%FS

长期稳定性：±0.35%FS/年

零位/满量程温度误差：±0.02%FS/℃

供电电源：10V~30V DC（推荐供电 24V DC）

输出信号：4mA~20mA DC

负载（Ω）：≤（U-10）/0.02

防护等级：IP68

外壳/导水头：不锈钢 304

隔离膜片：钛合金

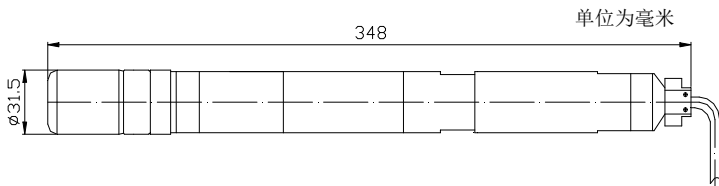
电缆：铁氟龙耐高温电缆

---

注 1：输出信号是指温度输出和压力输出信号。

注 2：精度包括非线性，迟滞，重复性。

### 3 外形结构



### 4 工作原理

MPM4810 型高温液位变送器的测量元件是由压阻式压力传感器和温度敏感元件组成。

压力测量部分：

压力测试部分利用半导体硅材料的压阻效应，当外界有压力作用于波纹膜片时，通过波纹膜片与敏感芯片之间灌冲的硅油传递给敏感芯片，芯片上的惠斯登电桥桥臂不平衡产生一个电输出信号，从而实现压力信号与电信号的转换。然后利用信号放大器将信号放大及非线性修正技术将信号标准化，从而建立起液位深度与电信号的线性对应关系。

温度测量部分：

温度测试部分是利用热敏电阻和色环电阻模拟出一个惠斯登电桥，当

温度变化时，桥臂不平衡产生电信号，利用信号放大器将信号放大及非线性修正技术将信号标准化，从而建立温度和电信号的线性对应线性关系。

## 5 开箱、成套性及贮存

### 5.1 开箱

- a) 先检查包装箱是否完整无损，箱体应按“向上”标志放置。
- b) 开箱时应避免强力敲打，防止损伤仪表或附件，要注意变送器电缆外护皮不要受到损伤。

### 5.2 成套性

变送器出厂时应包括：

MPM4810 型高温液位变送器	1 台
产品使用说明书	1 份
产品合格证	1 份

### 5.3 存储

变送器应贮存在环境温度为 $-40^{\circ}\text{C}\sim 130^{\circ}\text{C}$ 的室内，室内空气不含对变送器有腐蚀性的物质。

## 6 安装

### 6.1 电气连接

导线颜色	电气定义
黑色	电源正 (V+)
红色	压力输出 (4mA~20mA DC)
蓝色	温度输出 (4mA~20mA DC)

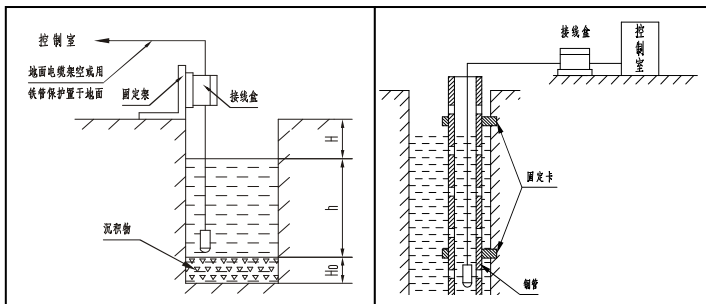
## 6.2 安装前检查

变送器安装前应注意：

- 安装地点的液体可能产生的静压力是否会超过变送器的量程。
- 所测液体是否与变送器的结构材料相适应。
- 所测液体是否会堵塞变送器的进液孔。

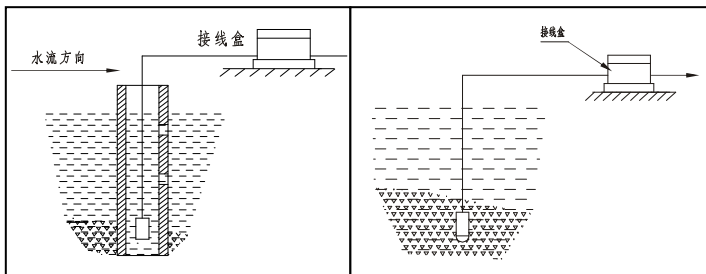
## 6.3 安装示意图

### 6.3.1 在静水中的安装



**注：水池中的安装远离液体出入口安放，深井中的安装一般用插钢**

### 6.3.2 在动水中的安装



这种方法既能消除水流动压力和波浪的影响又能起到过滤浊水泥砂的作用。



**注：在水道中插入钢管，逆水流方向开不同高度的小孔，阻尼水波和消除动水压力。清水域的砂石水床浅埋最好。**

#### 6.4 注意事项

变送器要垂直向下安装。在动水中使用时，必须注意使感应面与水流方向平行。

### 7 使用，维护和故障诊断

#### 7.1 使用

使用前应注意：

- 顾客不需要对变送器进行任何调整即可投入。
- 在投入运行前，务请再严格检查变送器的安装，电气连接是否正确。
- 接通电源，投入使用。
- 变送器接通电源即可工作，但预热 30min 后输出信号较稳定可靠。

#### 7.2 维护

MPM4810 型高温液位变送器一般不需定期维护，但为了获取良好的使用效果，提高使用可靠性，请注意以下几方面的维护工作：

- 经常检查电缆线连接是否牢靠，电缆是否有破损老化现象。

b) 使用有机溶剂清洗附着在导水头和膜片上的异物，注意保护膜片。

**注：用硬物捅进液孔或刷洗感压膜片可能引起传感器的损坏。**

### 7.3 故障诊断

MPM4810 型高温液位变送器是一体化全密封结构，内部没有可动部件，具有长期的稳定性和可靠性。

若出现无输出，输出过小或过大，输出不稳定等故障，应首先关闭电源，再检查安装、接线是否符合说明书里的相关要求，阻抗是否匹配，电源电压是否设置正确，通气管是否通畅，系统工作是否正常，传感器的膜片是否捅伤等。若仍不能排除，则需对变送器进行检定测试，送检定部门或返回公司进行测试检查。

## 8 订货须知

- a) 变送器的量程应不低于被测点液位的最大静压力，电缆线应预留足够的长度。
- b) 可配套供电电源，数字显示仪表。顾客订货时请在合同中说明。
- c) 根据量程、输出信号方式，电缆长度，带或不带接线盒等参数订货。
- d) 可以提供防水接线盒，如使用环境中雷电天气可以选用 PD100 型双路变送器防雷保护器，防止产品被雷电产生的高压击穿。

## 9 责任

从发货之日起一年内，本公司对因材料和工艺问题造成的有质量缺陷的产品免费更换或维修；对使用过程中非质量原因造成的产品故障，我公司负责维修，仅收取材料成本费。包装费及运费由用户承担。

[www.microsensor.cn](http://www.microsensor.cn)



麦克传感器股份有限公司  
MICRO SENSOR CO.,LTD.

地址：陕西省宝鸡市英达路18号  
电话：0917-3600901/902/903 400 860 0606  
传真：0917-3600755  
邮箱：[sales@microsensor.cn](mailto:sales@microsensor.cn)