

# MTMK5883

产品说明书

V1.0



麦克传感



非常感谢您选用麦克传感器股份有限公司产品。MTMK5883 型温度变送控制器属于精密仪器，为了更好地使用本产品，建议您在使用该产品之前仔细阅读说明书。

## 1 概述

MTMK5883 型温度变送控制器是一款集温度测量、显示、接点控制及变送输出于一体的全数字化测控产品，具有 RS485 数字接口，可直接安装于现场温度测量点或安装于试验台控制屏上，既可用按键现场设定控制点等多种参数，也可通过 RS485 总线功能实现网络、数字信号传输以及变送器参数远程设定和调校。广泛应用于水电、冶金和化工等行业的自动控制领域，对温度进行测量与控制。

## 2 性能指标

供电电源：18V~32VDC（典型值 24V DC）

输出信号：4mA~20mA/1V~5V 模拟信号 + 两路继电器输出 +  
RS485/RS232(可定制)

精度： $\pm 0.5^{\circ}\text{C}$ ， $\pm 1^{\circ}\text{C}$ ， $\pm 2^{\circ}\text{C}$ ， $\pm 3.5^{\circ}\text{C}$

绝缘电阻： $\geq 50\text{M}\Omega$ ，500VDC

最大功耗： $\leq 3.5\text{W}$

负载能力：2 路继电器 250V/3A（AC）或 30V/3A（DC）

显示：4 位 LED 显示（-1999~9999）

触点寿命： $> 10^6$  次

长期稳定性： $\pm 0.5\%\text{FS}/\text{年}$

环境温度： $-25^{\circ}\text{C} \sim 70^{\circ}\text{C}$

介质温度：-200℃～500℃

贮存温度：-40℃～120℃

振动频率：(0～300) Hz

温度接口：不锈钢 1Cr18Ni9Ti

电子壳体：防爆铸铝壳体 IP65

接口形式：M20×1.5 外螺纹

### 3 外形结构

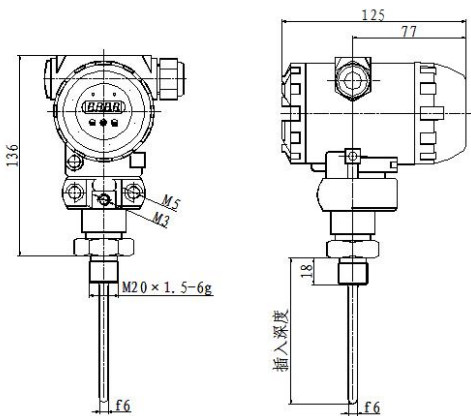


图 1

### 4 安装

#### 4.1 安装前的检查

本产品在安装前应检查以下几点：

- a) 温度变送控制器的测量范围是否适应现场的实际测量需求；
- b) 安装方式、安装螺纹尺寸是否符合现场的实际情况。

#### 4.2 电气连接

接线端子电气定义见图 2。

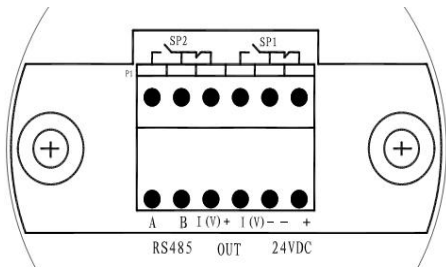


图 2

## 5 开箱及成套性

### 5.1 开箱

- a) 先检查包装箱是否完整无损，箱体应按“向上”标志放置。
- b) 开箱时应避免强力敲打，防止损伤仪表或附件。

### 5.2 成套性

变送器出厂时应包括：

MTM5883 型温度变送控制器	1 台
产品使用说明书	1 份
产品合格证	1 份

### 5.3 贮存

变送器应贮存在环境温度为-20℃~70℃，相对湿度不大于 80%的干燥通风的室内，室内空气中不含对变送器有腐蚀性的物质。

## 6 功能设置

仪表设置有三个按键，分别如下：

按键	名称	功能定义
	设置	确认（单击）/移动光标(长按)
	上	前进菜单/设置参数值增大
	下	后退菜单/设置参数值减小

## 7 仪表菜单

- 1 BASE 基础数据 (0)
- 2 保留
- 3 保留
- 4 保留
- 5 保留
- 6 保留
- 7 保留
- 8 SP1L 下限 (SP1 点释放值)
- 9 SP1H 上限 (SP1 点吸合值)
- 10 SP2L 下限 (SP2 点释放值)
- 11 SP2H 上限 (SP2 点吸合值)
- 12 End 退出 (1 保存退出, -1 不保存退出)

## 8 菜单设置

1、按“SET”键进入出现密码输入界面“PASS”之后显示“0”，提示用户输入密码。

2、按“上/下”键，可设置显示数值，按“上”键输入用户菜单密码“1”，此时显示“1”。

3、按“SET”键确认，此时显示菜单1“BASE”。

4、按“上/下”键可查阅菜单，如按“上”键，此时显示菜单2，再按“上”键，显示菜单3，如果要返回上个菜单按“下”键，将从菜单3返回到菜单2。您可以按“上”“下”键来依次查阅菜单。

5、查看和设置某个菜单，如菜单8“SP1L”，当显示菜单8“SP1L”时，按“SET”键将查看“SP1L”值，此时显示“SP1L”值和光标在个位处闪耀，单击“上/下”键可设置数值，如单击“上”键数值增加，单击“下”键数值减小。长按SET可移动设置光标。设置完成后，按“SET”键，将退出查看设置，显示当前菜单8“SP1L”。您可以查看每个菜单的设置值，并通过“上/下”键来设置，长按SET键可移动设置光标到需要设置位。

6、退出用户菜单。设置完成后，要退出用户菜单时，查阅到菜单12“-End”菜单，按“SET”键，查看设置值，此时显示“0”，如果保存菜单设置，单击“上”键，设置为“1”，取消保存单击“下”键设置为“-1”，设置完成后，单击“SET”键，将退出用户菜单，仪表显示正常测量数值。如果“-End”菜单设置为“0”，则单击“SET”键时，将不会退出用户菜单，而是退出设置回到菜单显示“-End”。在显示菜单“-End”时，您可以设置退出用户菜单并保存或者取消设置，仪表回到测量状态，显示测量数据。