

M6/M7

产品说明书

V2.0



麦克传感



非常感谢您选用麦克传感器股份有限公司的产品。M6/M7 型两线制 4mA~20mADC 四位智能数显表属于精密仪表，为了更好的使用本产品，建议您在使用该产品之前仔细阅读本说明书。

1 概述

数显表为两线制产品，从 4mA~20mA DC 回路取电，无需额外供电；数显表有两种外形结构：方形数显表可直接安装在带赫斯曼插座的 4mA~20mA DC 输出的变送器上，圆形数显表壳体外圈上有多个安装槽孔供用户使用，比如在 2088 壳体内部的使用。数显表是-1999~9999 满四位显示，用户可通过操作按键，设定、校准智能数显表的显示参数。数显表显示均自带光源，在有光和无光环境中均显示清晰明了，适用范围宽。

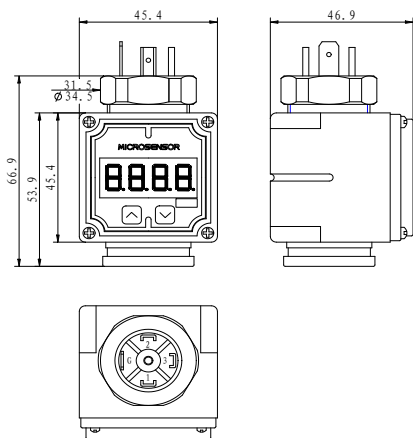
2 性能指标

型号	M6 (LED)	M7 (LCD)
工作方式	4mA~20mA DC 无源取电	
测量范围	3mA~25mA	
极限范围	小于 80mA	
精度	±0.2%FS	
显示方式	4 位 LED, 红色	4 位 LCD, 灰底黑字
显示范围	-1999~9999	
电压降	≤3.8V	
额定工作温度	-20℃~70℃	-10℃~60℃
极限工作温度	-30℃~85℃	-20℃~60℃
贮存温度 M6	-40℃~85℃	-20℃~70℃
相对湿度	0%~85%	

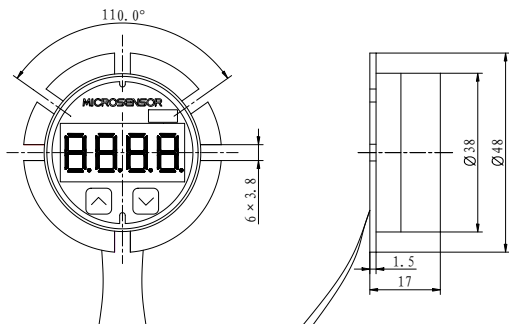
温度误差	$\leq 80\text{ppm}/^{\circ}\text{C}$
采样速率	3 次/s
振动	5g, 10Hz~200Hz
冲击	50g, 11ms
电气连接	接插件
壳体	塑料
外形尺寸	见外形图
重量	方形约 70g, 圆形约 15g

3 外形及安装

方形数显表外形尺寸:



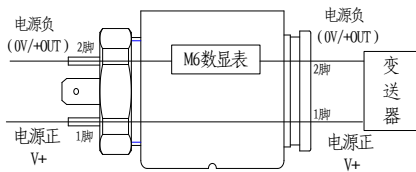
圆形数显表外形尺寸：



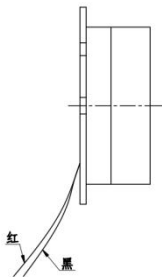
4 电气连接

方形数显表电气定义与连接示意图：

接插件脚位	电气定义
1	电源正 (V+)
2	电源负 (0V/+OUT)
3	空
G	GND



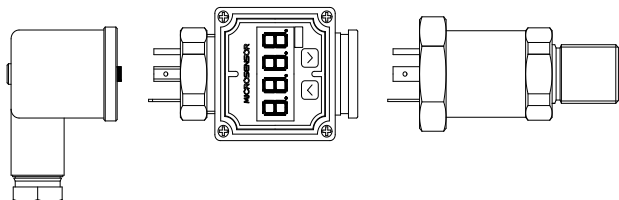
圆形数显表电气定义与连接示意图：



出线颜色	电气定义
黑色	电流输入(I+)
红色	电流输出(I-)

5 运行

方形数显表安装运行：首先将 M6 数显表插接在赫斯曼插件出线变送器上，然后拧开数显表顶端的塑料螺母，使用螺丝刀将内部的螺钉拧紧到变送器上，然后将塑料螺母拧在数显表上；其次将客户自带的塑料出线弯头接好线缆，插接在数显表上，拧紧塑料出线弯头上的螺钉。

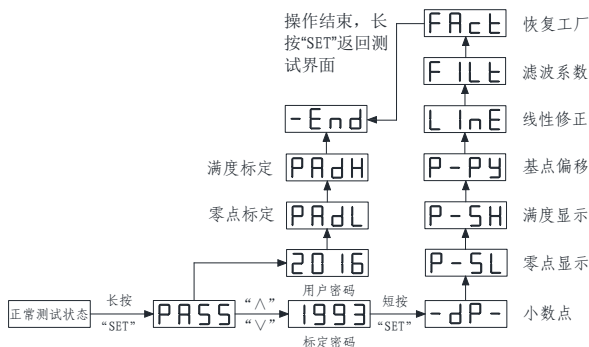


圆形数显表安装运行：将数显表固定在 2088 壳体内或其他固定位置，将红、黑线根据电气定义对应焊接到电路板上，即可使用。

6 按键说明

本产品设置有两个按键，“^”“√”，通过同时按下“^”+“√”，实现组合键“SET”功能。

按键功能图如下：



小数点：小数点位数可根据需要任意设置；

零点显示：压力零点对应的显示值；

满度显示：压力满度对应的显示值；

基点偏移：显示数据整体偏移值；

线性修正：用于修正变送器的非线性；

滤波系数：用于现场压力值不稳定或其他原因导致的显示跳字；该值越大显示越稳定，但显示精度会降低；

恢复工厂：用户误操作或表头显示异常，恢复出厂设置；

零点标定：压力零位时，标定零位压力值对应的电流值；

满度标定：压力满度时，标定满度压力值对应的电流值；

-END 界面，长按“SET”键保存退出。

注 1：正常测试状态短按“八”，显示当前电流值，约 3S 后退出电流显示界面。

注 2：一般情况下，用户尽量不要进入标定界面，因为产品出厂时已标定准确。

7 责任

从发货之日起一年内，本公司对因材料和工艺问题造成的有质量缺陷的产品免费更换或维修；对使用过程中非质量原因造成的产品故障，我公司负责维修，仅收取材料成本费。包装费及运费由用户承担。

www.microsensor.cn



麦克传感器股份有限公司
MICRO SENSOR CO.,LTD.

地址：陕西省宝鸡市英达路18号
电话：0917-3600901/902/903 400 860 0606
传真：0917-3600755
邮箱：sales@microsensor.cn