

MFE600C

产品说明书

V1.0



麦克传感



非常感谢您选用麦克传感器股份有限公司产品。MFE600C 型电磁流量计传感器属于精密仪器，为了更好地使用本产品，建议您在使用该产品之前仔细阅读说明书。

1 概述

MFE600C 型电磁流量计传感器是我公司采用国内外最先进的技术研制、开发的传感器，具有测量精度高、可靠性高、稳定性好、使用寿命长等特点。在设计产品结构、选材、制造工艺、生产装配和出厂测试等过程中，注重每一个环节；我们拥有高达 35m 的水塔作为流量实流标定的稳压装置，以及专业的传感器的生产设备线，设计和开发了传感器专用的规模化生产软件和硬件，切实保证产品长期的高质量，高品质。广泛的应用于石油、化工、冶金、给排水、钢铁、煤炭、造纸、食品、轻纺、环保等工业部门及市政管理，水利建设等领域。

2 性能参数

口径：DN10~DN2000

测量范围：PN1.0/2.5/4.0/6.3 特殊定制

供电：22.5V DC~28.8V DC

流速范围：0.1 m/s~15m/s

工作温度：-10℃~60℃或-20~120℃

贮存温度：0℃~40℃

介质导电率：>5 μ S/cm

防护等级：IP68

3 外形及安装

3.1 外形尺寸见图 1

单位为毫米

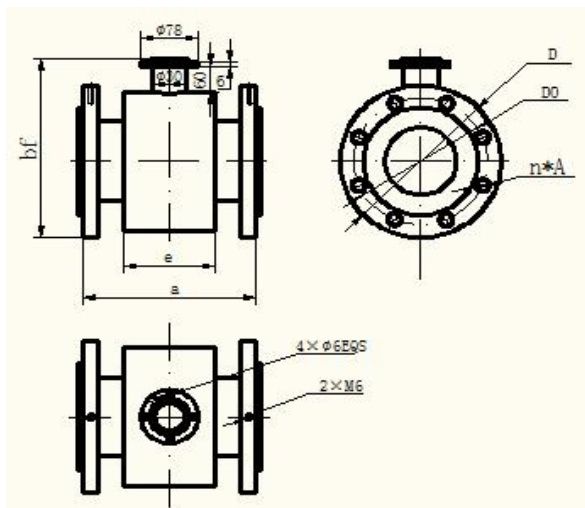


图 1

3.2 安装方式

- 一体式：与转换器直接用 M6 螺钉连接，连接法兰尺寸：外径 79mm、内径 25mm、厚度为 6mm。
- 分体式：与接线盒用 M6 螺钉连接，连接法兰尺寸：外径 79mm、内径 25mm、厚度为 6mm。

4 电气连接

导线颜色	电气定义
红	励磁 1
黑	励磁 2
黄	信号 1
白	信号 2
绿	信号接地

5 运行、维护及责任

5.1 运行

顾客不需要对变送器进行任何调整即可投入运行。在投入运行前，务请再严格检查安装，电气连接是否正确。确认电气连接正确无误后，接通电源，投入运行。

5.2 维护

MFE600 型电磁流量计传感器一般不需经常定期维护，但为了收到良好的使用效果，提高使用可靠性，请注意以下几方面的维护工作。

- 尽量不要安装在振动比较剧烈的场所。
- 远离电机等高磁性环境。
- 传感器衬里要防止划伤、磕碰。

5.3 责任

从发货之日起一年内，对因材料和工艺问题造成的有质量缺陷的产品，本公司免费更换或维修；对使用过程中非质量原因造成的产品故障，我公司负责维护，仅收取材料成本费，包装及运费由顾客承担。

www.microsensor.cn



麦克传感器股份有限公司
MICRO SENSOR CO.,LTD.

地址：陕西省宝鸡市英达路18号
电话：0917-3600901/902/903 400 860 0606
传真：0917-3600755
邮箱：sales@microsensor.cn