

MDM291 型焊接式差压敏感元件

产品概述

MDM291 型焊接式差压敏感元件是一种采用不锈钢波纹膜片隔离且不带“O”型密封圈的差压测量元件，一体化全焊接结构设计，耐静压值高，稳定可靠。高、低压端均采用隔离膜片保护，两个压腔均可接触具有一定腐蚀性和导电性的流体介质，电气连接处和高、低压端采用螺纹接口，方便装配安装。敏感芯片选用高精度和高稳定性的扩散硅压阻式压力敏感芯片，被测差压通过压力接口，经由隔离膜片和充灌的硅油传递到敏感芯片上，实现了差压与输出电压信号的线性转换。压力敏感元件在引进生产线上装配，经计算机自动测试和补偿，具有很好的温度特性，可广泛应用于工业过程控制等领域对差压进行测量的场合。

电气性能

- 供电电源： $\leq 2.0\text{mA DC}$ ； $\leq 10\text{V DC}$
- 电气连接：100mm 硅橡胶软导线
- 共模电压输出：输入的 50%(典型值)
- 输入阻抗： $2\text{k}\Omega \sim 8\text{k}\Omega$
- 输出阻抗： $3.5\text{k}\Omega \sim 6\text{k}\Omega$
- 响应时间 (10% ~ 90%)： $< 1\text{ms}$
- 绝缘电阻： $100\text{M}\Omega @ 100\text{V DC}$
- 最大静压：20MPa
- 零点漂移 / 静压： $\leq 0.5\text{mV/MPa}$

结构性能

- 膜片材质：不锈钢 316L
- 壳体材质：不锈钢 316L
- 管脚引线：硅橡胶软导线
- 密封圈：氟橡胶
- 净重量：约 355g

环境条件

- 振动：在 10g RMS , $20\text{Hz} \sim 2000\text{Hz}$ 条件下无变化
- 冲击： 100g , 11ms
- 介质兼容性：对结构材料和氟橡胶兼容的液体或气体

基准条件

- 介质温度： $(35 \pm 1)^\circ\text{C}$
- 环境温度： $(35 \pm 1)^\circ\text{C}$
- 振动： 0.1g (1m/s^2) Max
- 湿度： $(50 \pm 10)\% \text{RH}$
- 环境压力： $(86 \sim 106)\text{kPa}$
- 电源： $(1.5 \pm 0.0015)\text{mA DC}$



产品特点

- 测量范围 $0\text{kPa} \sim 35\text{kPa} \cdots 2\text{MPa}$
- 恒流 / 恒压供电
- 隔离式无“O”型密封圈全焊接结构，适用于多种流体介质
- 全不锈钢 316L 材质
- 高静压 20MPa
- 宽温度补偿范围 $0^\circ\text{C} \sim 70^\circ\text{C}$
- 压力接口螺纹可选
- 2 倍满量程过压

产品用途

- 工业过程控制
- 差压检测
- 气体、液体压力测量
- 压力检测仪表
- 压力校准仪器
- 文丘里和涡流流量计

基本参数

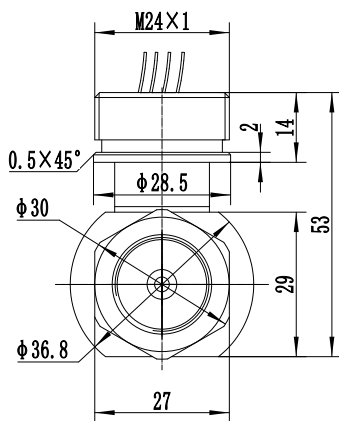
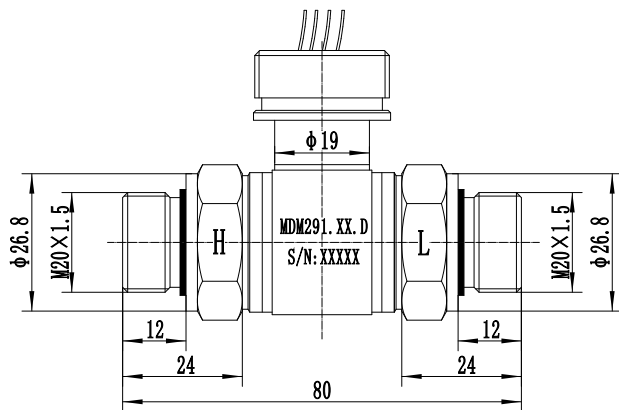
项目 *	最小	典型	最大	单位
非线性		±0.2	±0.25	%FS, BFSL
重复性		±0.05	±0.075	%FS
迟滞		±0.05	±0.075	%FS
零点输出			±2.0	mV DC
满量程输出	70			mV DC
零点温度误差 **		±0.75	±1.0	%FS, @35°C
满度温度误差 **		±0.75	±1.0	%FS, @35°C
补偿温度范围		0 ~ 70		°C
工作温度范围		-40 ~ 125		°C
贮存温度范围		-40 ~ 125		°C
长期稳定性误差		±0.3	±0.5	%FS/ 年

* 在基准条件下测试，G: 表压

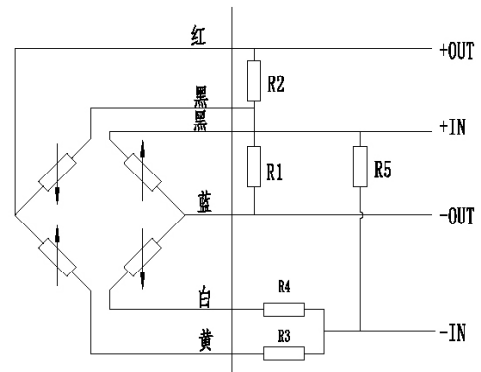
**0A 量程零点温度误差和满度温度误差最大为 ±1%FS (参比 35°C)

外形结构

单位为毫米



电气连接



电气定义	颜色
输出正 (+OUT)	红色
输入正 (+IN)	黑色
输出负 (-OUT)	蓝色
输入负 (-IN)	黄色

注：虚线左侧带箭头的电阻桥路为敏感芯片的电桥电路，右侧 R1~R5 为补偿电阻。

选型指南

MDM291		型差压敏感元件			
		量程编码	测量范围	量程编码	测量范围
		0A	0kPa~35kPa	08	0kPa~350kPa
		02	0kPa~70kPa	09	0kPa~700kPa
		03	0kPa~100kPa	10	0kPa~1000kPa
		07	0kPa~200kPa	12	0MPa~2MPa
		代号	温度补偿方式		
		L	激光调组补偿		
		M	提供补偿电阻值		
		代号	电气连接		
		2*	100mm 硅橡胶软导线		
		代号	压力连接		
		缺省	无压力接口及电气接口		
		C ₁	M20×1.5 外螺纹压力接口，端面密封		
		C ₂	G1/4 外螺纹压力接口		
		C ₃	G1/2 外螺纹压力接口		
		C ₄	G1/4 内螺纹压力接口		
MDM291	12	L	2	C ₁	完整的型号规格
* 电气连接为“软导线”的产品，参数卡上型号规格中电气连接代号可为默认代号“1”，导线长度可按照合同要求					

选型提示

- 1、通过敏感元件上标识的“H”、“L”标记来识别高、低压端。
- 2、使用过程中，加到高压端的压力一般应不小于加到低压端的压力。
- 3、注意保护敏感元件的隔离膜片，防止其产生任何不可恢复性形变。
- 4、不要用力去拉、拽敏感元件的引线。