

MPM489 型压力变送器

概述

MPM489 型压力变送器是我公司研制生产的一种零点和满量程输出可以调校的压力变送器。它选用高稳定性和高可靠性的压力传感器和高性能的变送器专用电路，整体性能稳定可靠。广泛适用于石油、化工、电力、水文、地质等行业的流体压力的检测及控制。

性能指标

- 量程：-100kPa...0kPa ~ 10kPa...100MPa
- 过载：≤ 1.5 倍满量程压力或 110MPa(取最小值)
- 压力类型：表压型或绝压型或密封表压型
- 供电电源：11V ~ 28V DC；3.3V/5V DC
- 输出信号：4mA ~ 20mA DC（二线制）；
0/1V ~ 5V/10V DC（三线制）；
0.5V ~ 2.5V/4.5V DC（三线制）
- 负载电阻：≤ (U-11) / 0.02 (Ω)；≥ 10k；≥ 10k
- 精度：≤ ±0.5% FS
- 长期稳定性：≤ ±0.3%FS/年(最大值)
- 零点温度误差：≤ ±0.05%FS/°C (≤ 100kPa)；
0.03%FS/°C (> 100kPa)
- 满度温度误差：≤ ±0.05%FS/°C (≤ 100kPa)；
≤ ±0.03%FS/°C (> 100kPa)
- 补偿温度：0°C ~ 50°C
- 工作温度：-30°C ~ 80°C；-20°C ~ 60°C（本安电缆型）；
-30°C ~ 60°C（本安接插件型）；
-20°C ~ 60°C（隔爆型）；-10°C ~ 70°C（电缆型）
- 贮存温度：-40°C ~ 120°C；-20°C ~ 85°C（电缆型）
- 电气连接：DIN43650 进口防爆插头座或电缆线（1.5m）
- 压力连接：M20×1.5 外螺纹带水线密封（或其它）
- 防护等级：IP65

结构材料

- 外壳：不锈钢 304
- 密封圈：氟橡胶
- 传感器壳体：不锈钢 304
- 接插件外壳：塑料
- 波纹膜片：不锈钢 316L
- 电缆：Φ7.5mm 聚乙烯专用电缆

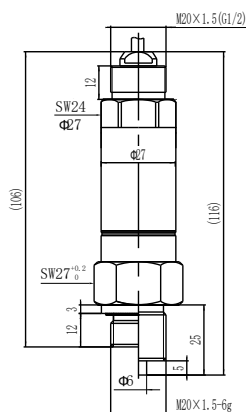
产品特点

- 性能可靠，安全使用方便
- 具有短路保护和反极性保护
- 可测量表压、绝压和密封参考压力
- 本质安全型产品，符合国家 GB3836.4 标准的 Exia II CT6Ga 的要求
- 隔爆型产品，符合国家 GB3836.2 标准的要求，取得了隔爆证书
- 船用型产品符合 CCS《钢质海船入级规范》（2018）的要求
- 产品已取得 CE 认证、RoHS 认证和 ATEX 认证

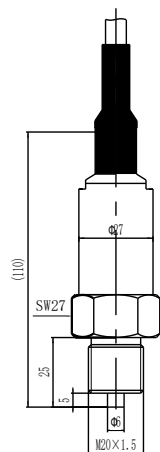


外形结构

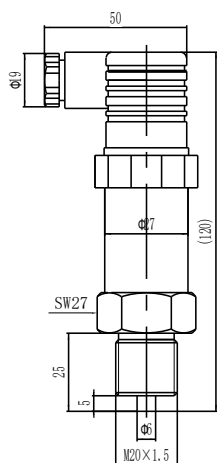
单位为毫米



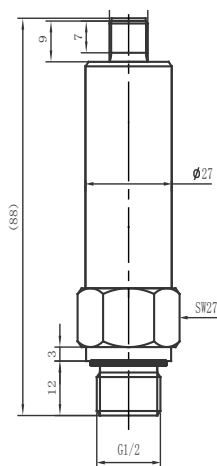
隔爆型



电缆型



4芯插件型



M12x1 插件型

电气连接

变送器与外部电路通过 DIN43650 进口防爆插头座和电缆线进行电气连接。

接插件的接线定义：

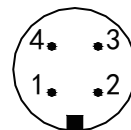
插脚	二线制	三线制
1	电源正 (+V)	电源正 (+V)
2	电源负 (0V/+OUT)	公共端 (GND)
3	空	输出正 (+OUT)

电缆的电气定义：

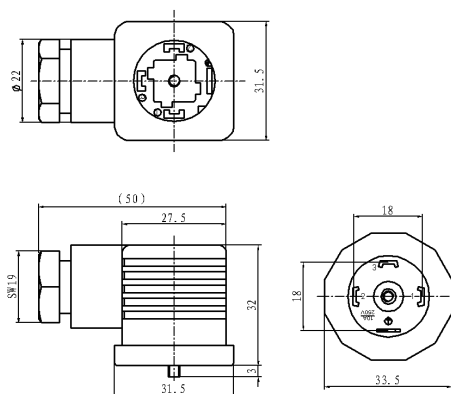
导线颜色	二线制	三线制
黑色	电源正 (+V)	电源正 (+V)
红色	电源负 (0V/+OUT)	输出正 (+OUT)
白色	空	公共端 (GND)

M12×1 4 芯接插件的接线定义：

插脚	二线制	三线制
1	电源正 (+V)	电源正 (+V)
2	空	公共端 (GND)
3	电源负 (0V/+OUT)	输出正 (+OUT)



M12×1 接插件示意图



接插件示意图

选型指南

MPM489	型压力变送器		
	量程	测量范围 -100kPa...0kPa ~ 10kPa...100MPa	
	[0 ~ X]kPa 或 MPa	X: 实际测量量程	
		代号	供电
		V ₁	24V DC(默认)
		V ₆	5V DC
		V ₇	3.3V DC
		代号	输出信号
		E	4mA ~ 20mA DC
		F	1V ~ 5V DC
		J	0V ~ 5V DC
		V	0V ~ 10V DC
		W	0.5V ~ 2.5V DC
		K	0.5V ~ 4.5V DC
		代号	结构材料
			隔离膜片 接口 壳体
		22	不锈钢 316L 不锈钢 不锈钢
		24	不锈钢 316L 不锈钢 316L 不锈钢 316L
		25	钽 不锈钢 不锈钢
		35	钽 哈氏合金 不锈钢
		代号	附加功能
		B ₁	4 芯接插件连接
		B ₂	电缆线连接
		B ₄	M12×1.4 芯接插件
		PC ₁	齐平膜型, M20×1.5 外螺纹压力接口
		PC ₂	齐平膜型, R1/2 外螺纹压力接口
		PC ₃	齐平膜型, G1/2 外螺纹压力接口
		PD ₁	DN25 卡箍连接 (大膜片型)
		P ₃	DN25 卡箍连接 (焊接型)
		M ₆	4 位 LED 数显表头 (仅 4mA ~ 20mA DC)
		M ₇	4 位 LCD 数显表头 (仅 4mA ~ 20mA DC)
		i	本安防爆型 Exia II CT6Ga
		T	船用产品
		y	ATEX
		d	隔爆型 Exd II CT6Ga
		C ₁	M20×1.5 外螺纹压力接口, 端面密封
		C ₃	G1/2 外螺纹压力接口 (适用 P 型)
		C ₅	M20×1.5 外螺纹压力接口, 水线密封
		G	表压型
		S	密封表压型
		A	绝压型
MPM489	[0 ~ 100]kPa	V ₅	E 22 B ₁ C ₅ G 完整的型号规格

选型提示

- 1、选型时请注意被测介质要与产品与介质相接触的部分相兼容。
- 2、齐平膜型压力变送控制器的测量范围为 0kPa ~ 100kPa...35MPa，PD₁ 型压力变送控制器的测量范围为 0kPa ~ 100kPa...3.5MPa，P₃ 型变送器的测量范围为 -100kPa...0kPa ~ 20kPa...2MPa。
- 3、若订货产品需要计量检定证书，或者其它特殊要求，敬请与本公司商洽，并在订单中注明。
- 4、订货时请注意防爆型产品和船用产品不包含数显表头 M₆、M₇；订购带 M₆ 或 M₇ 表头的变送器时，变送器的供电电源应不低于 20V DC。
- 5、24V DC 供电 (V₁) 型产品，工作电压范围详见“性能指标”。
- 6、订货时请注意 3.3V/5V DC 供电产品，电缆线长度需小于 10m；订购输出为 0V ~ 10V DC 产品时，产品供电为 15V ~ 28V DC。
- 7、3.3V 供电 (V₇)，输出只能选 W(0.5V ~ 2.5V DC)；5V 供电 (V₆)，输出只能选 W(0.5V ~ 2.5V DC) 或 K(0.5V ~ 4.5V DC)，一般推荐 K。