

MDM3051S-DGP 差压安装式表压变送器

MDM3051S-DAP 差压安装式绝压变送器



产品特点

MDM3051S 系列差压安装式表压 / 绝压变送器用于测量液体、气体或蒸汽的液位、密度、压力，然后将其转变成 4mA ~ 20mA DC HART 电流信号输出。也可与 RST375 手持终端或 RSM100 Modem 相互通信，通过它们进行参数设定、过程监控等。

标准规格

以标准零点为基准调校量程，不锈钢 316L 膜片，填充液为硅油。

性能规格

调量程的参考精度：

- (包括从零点开始的线性、回差和重复性) : $\pm 0.075\%$
- 若 $TD > 10$ ($TD =$ 最大量程 / 调节量程), 则为:
 $\pm (0.0075 \times TD)\%$

环境温度影响：

量程代码	-20°C ~ 65°C 总影响量
1B/1L	$\pm (0.30 \times TD + 0.20)\% \times \text{Span}$
其它	$\pm (0.20 \times TD + 0.10)\% \times \text{Span}$
量程代码	-40°C ~ -20°C 和 65°C ~ 85°C 总影响量
1B/1L	$\pm (0.30 \times TD + 0.20)\% \times \text{Span}$
其它	$\pm (0.20 \times TD + 0.10)\% \times \text{Span}$

过范围影响： $\pm 0.075\% \times \text{Span}$

长期稳定性：

量程代码	影响量
1B/1L	$\pm 0.2\% \times \text{Span} / 1 \text{ 年}$
其它	$\pm 0.1\% \times \text{Span} / 1 \text{ 年}$

电源影响： $\pm 0.001\% / 10V$ (12 ~ 42V DC), 可忽略不计。

功能规格

量程和范围 (MDM3051S-GP (表压))

量程 / 范围		kPa	bar
1B	量程	0.6 ~ 6	6 ~ 60mbar
	范围	-6 ~ 6	-60 ~ 60mbar
1C	量程	2 ~ 40	0.02 ~ 0.4
	范围	-40 ~ 40	-0.4 ~ 0.4
1D	量程	2.5 ~ 250	0.025 ~ 2.5
	范围	-100 ~ 250	-1 ~ 2.5
1F	量程	30 ~ 3000	0.3 ~ 30
	范围	-100 ~ 3000	-1 ~ 30
1G	量程	0.1 ~ 10MPa	1 ~ 100
	范围	-0.1 ~ 10MPa	-1 ~ 100
1H	量程	0.21 ~ 21 MPa	2.1 ~ 210
	范围	-0.1 ~ 21 MPa	-1 ~ 210
1I	量程	0.4 ~ 40 MPa	4 ~ 400
	范围	-0.1 ~ 40 MPa	-1 ~ 400

量程和范围 (MDM3051S-DAP 绝压)

量程 / 范围		kPa	bar
1L	量程	2 ~ 40	0.02 ~ 0.4
	范围	0 ~ 40	0 ~ 0.4
1M	量程	2.5 ~ 250	0.025 ~ 2.5
	范围	0 ~ 250	0 ~ 2.5
1O	量程	30 ~ 3000	0.3 ~ 30
	范围	0 ~ 3000	0 ~ 30

量程限

在量程的上下限范围内，可以任意调整。建议选择量程比尽可能低的量程代码，以优化性能特征。

零点设置

零点和量程可以调节到表中测量范围内的任何值，只要：标定量程 \geq 最小量程

安装位置影响

与膜片面平行方向的安装位置变化不会造成零漂影响，若安装位置与膜片面超过 90° 的变化，有 $< 0.4\text{kPa}$ 范围内的零位影响，均可以通过调节调零校正。无量程影响。

输出

二线制，4mA ~ 20mADC，可选 HART 输出数字通讯，可选择线性或平方根输出。

输出信号极限： $I_{\min}=3.9\text{mA}$ ， $I_{\max}=20.5\text{mA}$

响应时间

放大器部件阻尼常数为 0.1s；传感器时间常数为 0.1s ~ 1.6s，取决于量程及量程比。

附加的可调时间常数为：0.1s ~ 60s。

预热时间：< 15s

环境温度

-40°C ~ 85°C

带液晶显示、氟橡胶密封圈时 -20°C ~ 65°C

储存温度 / 运输温度

-50°C ~ 85°C

带液晶显示时：-40°C ~ 85°C

压力极限

从真空至最大量程。

过载极限

量程	6kPa	40kPa	250kPa	
	(1B)	(1C/1L)	(1D/1M)	
过载极限	16MPa	16MPa	16MPa	
量程	3MPa	10MPa	21MPa	40MPa
	(1F/1O)	(1G)	(1H)	(1I)
过载极限	16MPa	20MPa	25MPa	45MPa

电磁兼容性 (EMC)：见下页《电磁兼容性附表》

安装

电源及负载条件

电源电压为 24V DC， $R \leq (U_s - 12V) / I_{\max} \text{ k}\Omega$

其中 $I_{\max}=23 \text{ mA}$

最大电源电压：42V DC

最小电源电压：12V DC，15V DC（背光液晶显示）

数字通讯负载范围：230Ω ~ 600Ω

电气连接

M20×1.5 电缆密封扣，接线端子适用于 0.5mm² ~ 2.5mm² 的导线。

过程连接

过程连接法兰的端面有 NPT 1/4 和 UNF 7/16" 内螺纹。

物理规格

材质

膜片：不锈钢 316L、哈氏合金 C

过程连接：不锈钢 304

填充液：硅油

变送器外壳：铝合金材质，外表喷涂环氧树脂

外壳密封圈：丁腈橡胶 (NBR)

铭牌：不锈钢 304

重量

3.3kg (无：液晶显示、安装支架、过程连接)

外壳防护等级 IP67

电磁兼容性附表

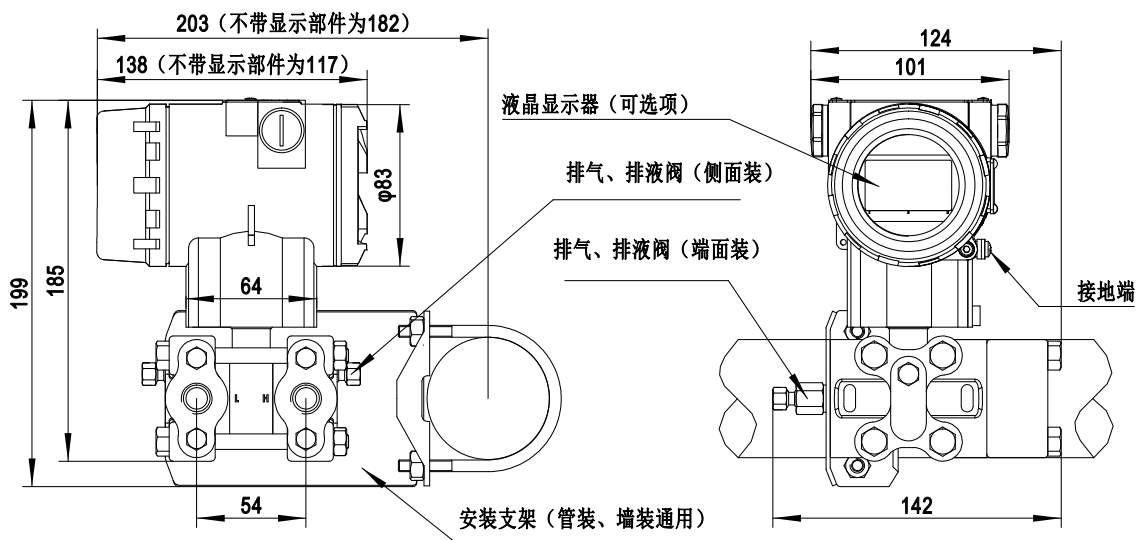
序号	测试项目	基本标准	测试条件	性能等级
1	辐射干扰 (外壳)	GB/T 9254-2008 表 5	30MHz ~ 1000MHz	合格
2	传导干扰 (直流电源端口)	GB/T 9254-2008 表 1	0.15MHz ~ 30MHz	合格
3	静电放电 (ESD) 抗扰度	GB/T 17626.2-2006	4kV(触点), 8kV(空气)	B
4	射频电磁场抗扰度	GB/T 17626.3-2006	10V/m (80MHz ~ 1GHz)	A
5	工频磁场抗扰度	GB/T 17626.8-2006	30A/m	A
6	电快速瞬变脉冲群抗扰度	GB/T 17626.4-2008	2kV(5/50ns,5kHz)	B

注 1: A 性能等级说明: 测试时, 在技术规范极限内性能正常。

注 2: B 性能等级说明: 测试时, 功能或性能暂时降低或丧失, 但能自行恢复, 实际运行状况、存储及其数据不改变。

外形结构

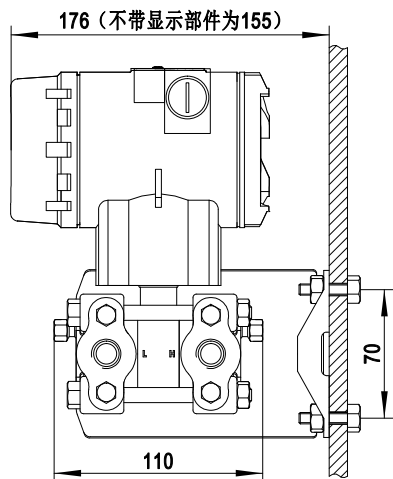
单位为毫米



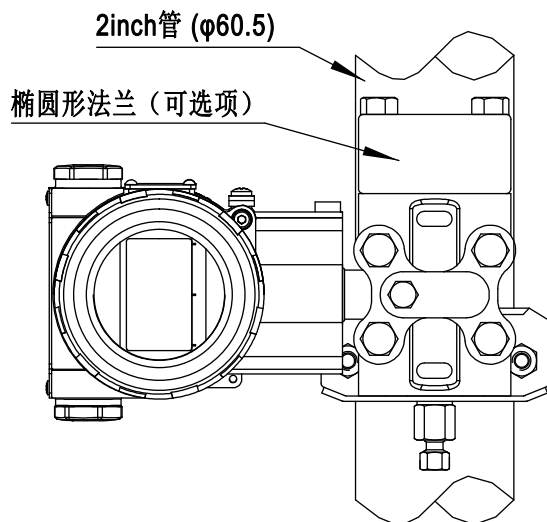
水平配管连接方式 (侧面)

水平配管连接方式 (正面)

过程连接说明

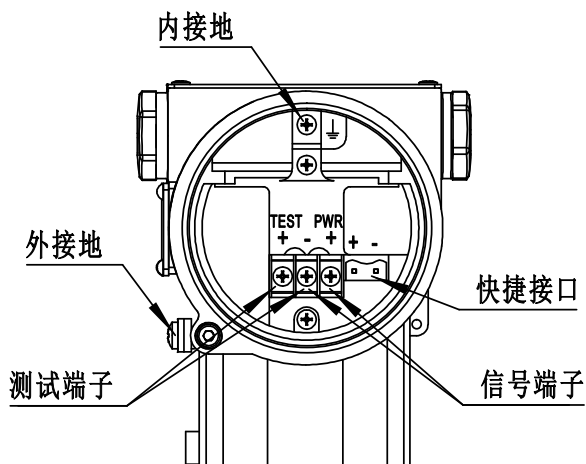


墙装连接方式

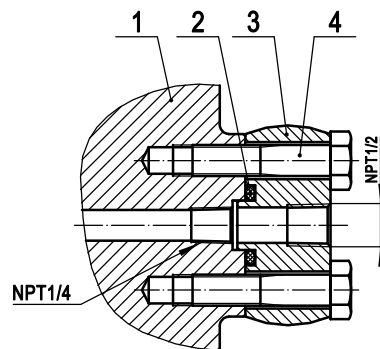


垂直配管连接方式

电气连接图

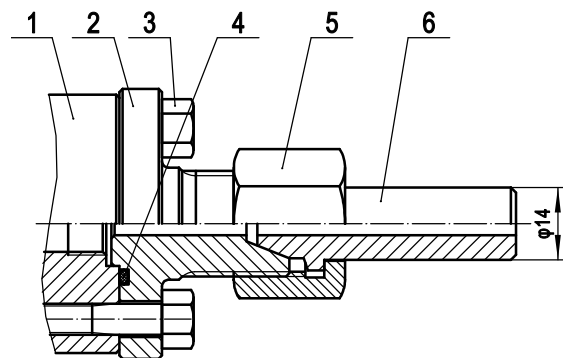


注：快捷接口功能等同于信号端子。



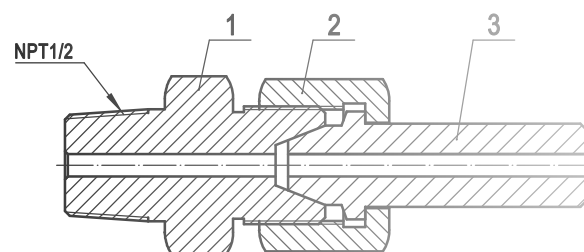
1/2NPT 不锈钢椭圆形法兰 (代码 1)

- 1 压力腔法兰
- 2 O型密封圈
- 3 NPT1/2 椭圆连接法兰
- 4 螺栓



M20X1.5 不锈钢丁字形接头 (代码 2)

- 1 压力腔法兰
- 2 M20X1.5 丁字形螺纹接头
- 3 螺栓
- 4 O型密封圈
- 5 螺母 M20X1.5
- 6 引压管



引压接头, 1/2NPT-14 外螺纹, 配螺母及引管, 304 材质 (代码 3)

引压接头与腰型接头搭配使用。

- 1 NPT1/2 与球锥连接过渡接头
- 2 螺母 M20X1.5
- 3 引压管, 焊接, 304 材质

选型指南

MDM3051S-DGP	差压安装式智能压力变送器									
MDM3051S-DAP	差压安装式智能绝压变送器									
	代码	输出								
	H	4mA ~ 20mA DC 带 HART 通讯								
	代码	量程								
	1B	0-0.6kPa ~ 6kPa (0...60 ~ 600 mmH ₂ O) /(0...6 ~ 60mbar)								
	1C	0-2kPa ~ 40kPa / (0...200 ~ 4000 mmH ₂ O) /(0...20 ~ 400mbar)								
	1D	0-2.5kPa ~ 250kPa / (0...0.25 ~ 25 mH ₂ O) /(0...25 ~ 2500mbar)								
	1F	0-30kPa ~ 3MPa / (0...3 ~ 300 mH ₂ O) /(0...0.3 ~ 30bar)								
	1G	0-0.1MPa ~ 10MPa /(0...1 ~ 100bar)								
	1H	0-0.21MPa ~ 21MPa / (0...2.1 ~ 210 bar)								
	1I	0-0.4MPa ~ 40MPa / (0...4 ~ 400 bar)								
	1L	0-2kPa ~ 40kPa / (0...200 ~ 4000 mmH ₂ O) /(0...20 ~ 400mbar)								
	1M	0-2.5kPa ~ 250kPa /(0...25 ~ 2500mbar)								
	1O	0-30kPa ~ 3MPa /(0...0.3 ~ 30bar)								
	代码	膜片材质填充液								
	A	不锈钢 316L 硅油								
	C	哈氏合金 C 硅油								
	代码	过程连接								
	N	1/4 英寸 NPT 及 7/16 英寸 UNF 螺纹孔无泄放阀								
	B	1/4 英寸 NPT 及 7/16 英寸 UNF 螺纹孔泄放阀装于法兰后部端面								
	U	1/4 英寸 NPT 及 7/16 英寸 UNF 螺纹孔泄放阀装于法兰侧面上部								
	D	1/4 英寸 NPT 及 7/16 英寸 UNF 螺纹孔泄放阀装于法兰侧面下部								
	代码	特殊功能								
	N	无								
	O	禁油处理 (氧气测量限氟油填充液、氟橡胶密封圈、<6MPa、<60°C)								
	代码	安装支架								
	N	无								
	1	不锈钢								
	2	镀锌碳钢								
	代码	液晶显示								
	N	无显示								
	1	背光液晶显示								
	代码	附件								
	N	无								
	1	1/2 英寸 NPT 内螺纹不锈钢腰型接头								
	2	M20x1.5 外螺纹不锈钢 T 型接头								
	3	1/2-14NPT 引压过渡头及后部焊接引压管 (不锈钢)								
	代码	附加选项								
	N	无								
	A	本安								
	D	隔爆 + 隔爆电缆接头								
	S	316 不锈钢夹板								
	T	船用								
MDM3051S-DGP	H	1C[0 ~ 20kPa]	A	B	N	2	1	1	N	完整的型号规格