

Earth1006 型远程监测终端

产品简介

Earth1006 型无线监测终端是一款电池供电、超低功耗、IP68 高防护等级、无线通信、多种传感器采集的一体化监测设备。适用于不具备供电条件、环境恶劣的监测现场，可实现地下井、消防管路、大坝健康、给排水管网等的数据采集、存储、报警及传输等综合功能。

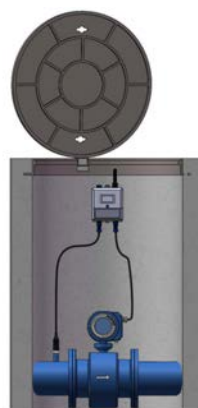
基于无线网络的广泛覆盖特性，本产品可检测大范围区域内的众多监测点实时数据，如自来水管网压力、流量、地下水、农牧灌溉、大坝液位、风、雨、环境温湿度、空气质量监测、水流监测、消防管网监测等，尤其适用于井下恶劣环境的监测应用。

井下应用

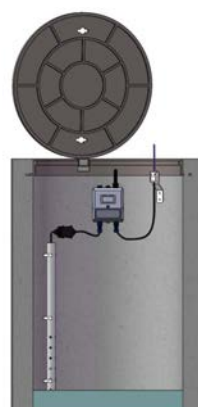


产品特点

- IP68 防尘、防水
- 超低功耗设计，电池供电
- 无线传输，无需现场布线
- 多参量，压力，温度，液位，流量，井盖异动等
- 多通道，最大 8 路传感器参量接入
- 实时告警，远程设置
- PC 和移动端数据应用
- 支持客户自建系统应用
- 配套安装辅件
- 井下监测综合解决方案
- CE 认证



窰井管道压力监测，窰井管道流量监测



窰井液位监测，井盖异动监测

还可应用于窰井水质监测（PH，电导率，浊度等），窰井危险气体监测（O₃，CO，H₂S，CH₄等）

性能指标

供电

供电方式	一次性电池	可充电电池	直流电源	交流供电	太阳能电源
电源规格	57Ah/14.4V	15Ah/14.4V	9V ~ 36V DC (2A)	110V ~ 240V AC 50/60Hz	15Ah/14.4V
电池寿命	3 年	0.5 年	GB/T 17626.2-2006 静电: 接触 4kV, 空气 8kV GB/T 17626.4-2008 脉冲群: 开路峰值 2kV GB/T 17626.5-2008 浪涌: ± 2 kV		0.5 年
	测试条件: 挂载 1 路模拟变送器 1 小时发送间隔				
对外馈电	100mA/ 14.4V DC	100mA/ 16.8V DC	100mA/ 9V ~ 36V DC		100mA/ 16.8V DC
功耗	休眠电流 $\leq 30\mu\text{A}/14.4\text{V}$ 发送平均电流 $\leq 100\text{mA}/14.4\text{V}$ (NB-IoT: $\leq 50\text{mA}/14.4\text{V}$)				

接口参数

接口类型	AI	DI/PI	RS485
接口数量	3	2	1
信号	4mA ~ 20mA DC/ 0V ~ 5V DC	开关 / 脉冲	ModBus RTU
备注	采集精度 $\pm 0.5\%$ FS	低电平 0V ~ 1V DC 高电平 5V ~ 12V DC 脉冲频率 $\leq 10\text{Hz}$	最大支持 3 路传感器参量解析, 也可用于设备配置

数据传输

通信制式		标准 / 频段	传输距离
2G		GSM/GPRS/EDGE B2/B3/B5/B8	全球频段
Multi-Bands	中国	TDD-LTE B38/B39/B40/B41 FDD-LTE B1/B3/B8 TD-SCDMA B34/B39 WCDMA B1 CDMA 1X/EVDO BC0 GSM/GPRS/EDGE B3/B8	全球频段
	欧洲 / 韩国中东和非洲 / 印度 / 泰国	FDD-LTE B1/B3/B5/B7/B8/B20 WCDMA B1/B5/B8 GSM/GPRS/EDGE B3/B8	
	北美	FDD-LTE B2/B4/B12 WCDMA B2/B5	
	南美 / 澳大利亚 / 新西兰 / 中国台湾	TDD-LTE B40 FDD-LTE B1/B2/B3/B4/B5/B7/B8/B28 WCDMA B1/B2/B5/B8 GSM/GPRS/EDGE B2/B3/B5/B8	
NB-IoT		B1/B3/B5/B8/B20	全球频段

- 唤醒模式：磁触发 / 定时 / 告警唤醒
 - 采样间隔：1, 5, 10, 30, 60, 360, 720, 1440 分钟可设，按照本间隔采样告警，为保证电池使用时长，一个发送间隔内，最大告警一次
 - 发送间隔：1, 5, 10, 30, 60, 360, 720, 1440 分钟可设，最大历史条数与通道之间的关系：设备已打开通道数为 1 时最大历史数据条数为 72；通道数越多，可保存的历史数据条数越少
 - 上传信息：传感器数据，电池信息，网络状态
- 其他**
- CE 认证：EN 61000-6-4 : 2007+A1 : 2011, EN 61000-6-2 : 2005
 - 防护等级：IP68 (1m 水下 72h 正常工作)
 - 外壳材质：PA6+30%GF
 - 安装方式：壁挂式，抱箍式
 - 外形尺寸：147mm×262.5mm×105.5mm
 - 重量：< 3.4kg
 - 配件：磁棒 ×1, 固定支架 ×1, M5 螺钉 ×1, φ8mm 膨胀螺栓 ×2

数据存储

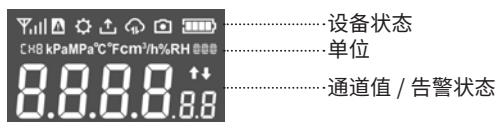
- * 本地存储，flash 容量 16MB

配置

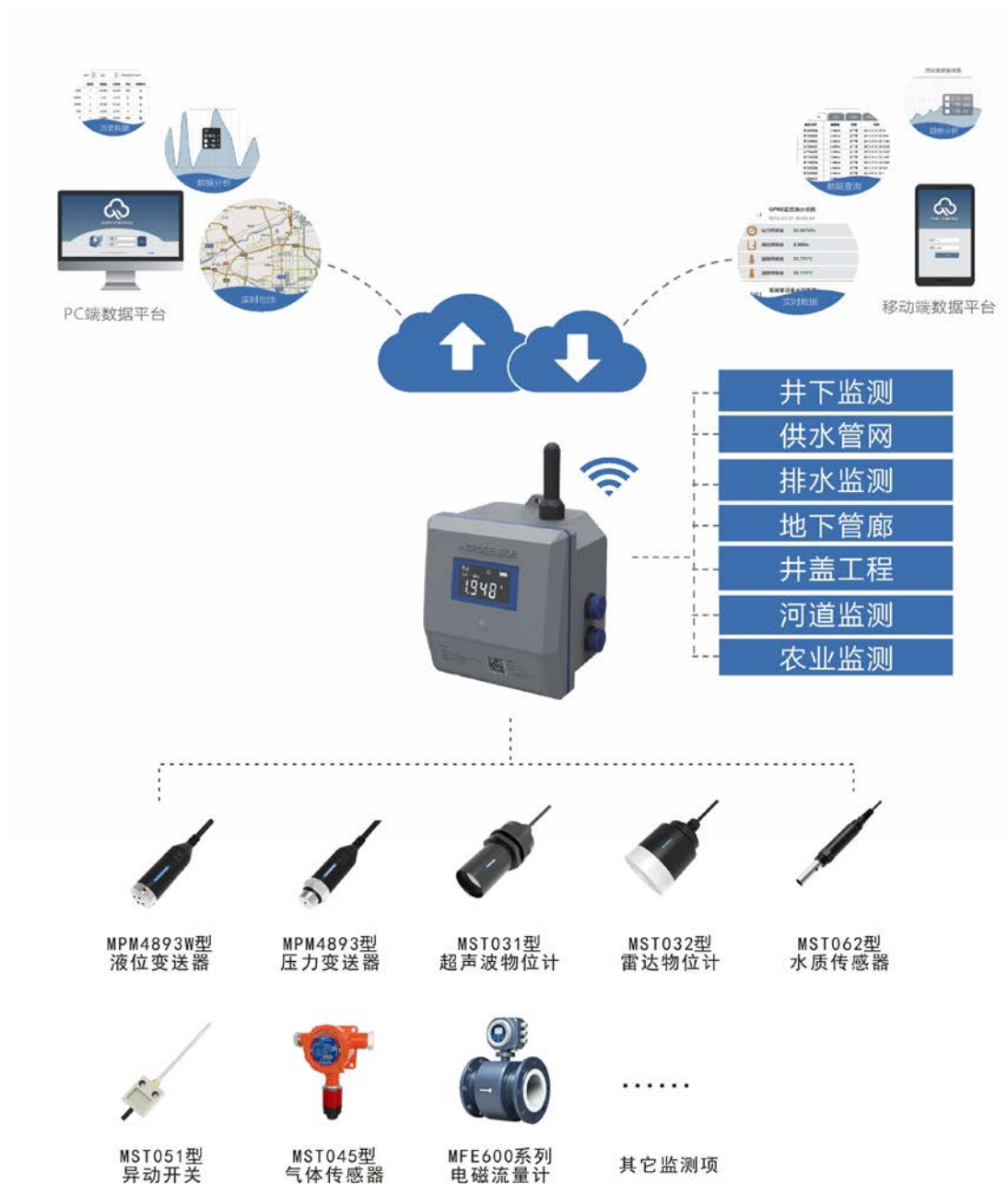
- 配置方式：远程 / 本地配置

环境条件

- 工作温度：-20°C ~ 70°C
- 存储温度：-40°C ~ 85°C



系统拓扑

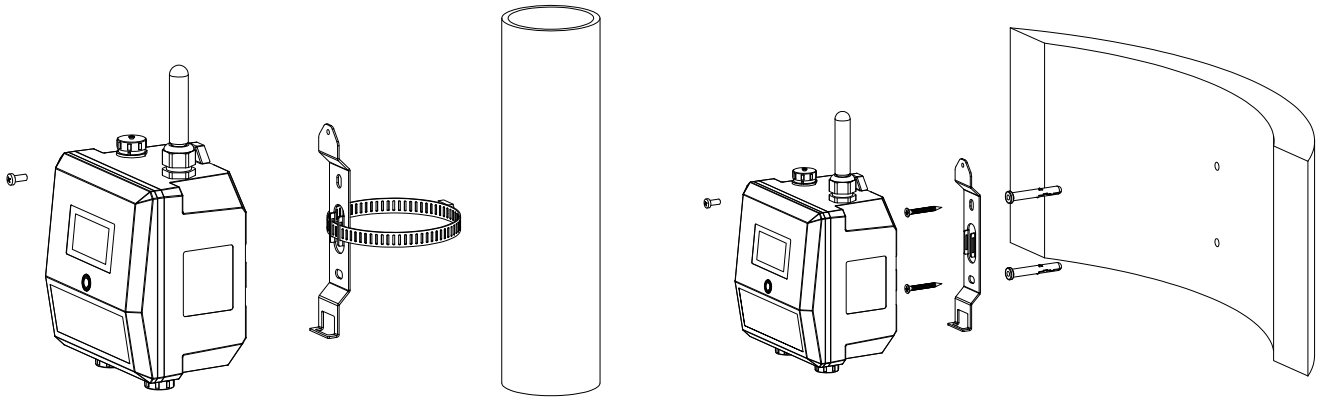


Earth1006 远程监测终端最大支持 8 路传感器接入，可根据客户需求实际选配，同时不局限于以上配套传感器。

外形结构



安装方式



Earth1006 远程监测终端为抱箍式，壁挂式，两种安装方式，安装简单，维护方便，并提供安装辅件。

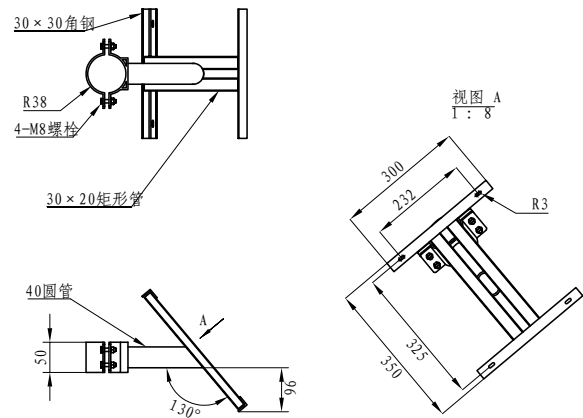
太阳能应用

太阳能板功率	太阳能板尺寸	太阳能板材质	立杆规格	安装支架 & 立杆
18V/20W	465mm×350mm×17mm	单晶硅	推荐 DN100 圆管，高 3m	客户自行加工

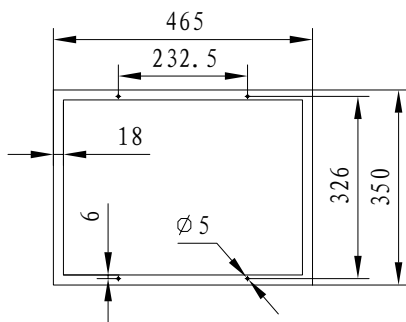
提示：太阳能板安装支架客户自行准备，参考以上推荐参数，提供线缆连接器一对



安装示意



电池板安装支架尺寸（参考图）



电池板外形尺寸

选型指南

Earth1006		远程监测终端						
Earth1006	代号	通信制式						
	G2	2G						
	GC	4G 全网通 中国						
	GE	4G 全网通 欧洲 / 中东和非洲 / 韩国 / 泰国 / 印度 (需备注使用地区 / 频段 / 运营商)						
	GA	4G 全网通 北美 (需备注使用地区 / 频段 / 运营商)						
	GS	4G 全网通 南美 / 澳大利亚 / 新西兰 / 中国台湾 (需备注使用地区 / 频段 / 运营商)						
	GN	NB-IoT (需备注使用地区 / 频段)						
	代号	天线类型						
	A ₁	一体式天线 (推荐)						
	A ₂	外置吸盘天线 (天线长度 1.5m)						
	代号	电源类型						
	B1	一次性电池 (14.4V/57Ah)						
	B2	自备电池 (仅提供电池盒, 推荐 D 型电池 (ER34615 × 8)、单节持续电流 230mA、单节脉冲电流 400mA)						
	B3	Eart1006P 外接电池包 (14.4V/57Ah)						
	B4	一次性电池 (14.4V/13Ah)						
	C	可充电电池 (14.4V/15Ah)						
	D	直流供电 (9V ~ 36V DC & 2A)						
	A	220V AC 交流供电 (110V ~ 240V AC 50/60Hz)						
	S	20W 太阳能电源 (需自购太阳能板)						
	代号	接口类型						
	T1	标准版: 1 路 AI, 1 路 RS485 (可扩展 3 路)						
	T2	开关版: 1 路 AI, 1 路 RS485 (可扩展 3 路), 1 路 DI						
	T3	全通道版: 3 路 AI, 1 路 RS485 (可扩展 3 路), 2 路 DI						
	代号	软件服务类型						
	M	麦克大数据平台						
	C	客户平台对接 (详见选型提示, 并备注)						
	代号	SIM 卡						
S ₁	中国移动 SIM 卡, 提供 3 年免费服务							
S ₂	自备 SIM 卡 (需开通数据流量服务)							
代号	其它							
U ₁	USB 转 RS485 线, 需另购 (Z-TEK 力特 ZE628)							
H	安装抱箍							
Earth1006	GC	A1	B1	T1AI	M	S ₁	U1	完整的规格型号

选型提示

- 1、AI 接口：默认 3 路电流型，如需电压型请备注。
- 2、RS485 接口：需客户提供配套产品通讯协议。
- 3、每批合同配备一条 DB9 配置转接线，如需增加请备注，建议另购 USB 转 RS485 串口线（推荐 Z-TEK 力特 ZE628），与之匹配使用。
- 4、如有平台对接，常规方式如下，请选择并在订单中备注（如：I1）
 - I1: API 接口调取数据，由本公司提供接口文档；
 - I2: 通过数据库获取数据，由本公司提供相关数据库调取权限；
 - I3: 组态对接（力控、组态王等）；
 - I4: 根据本公司提供的通信协议（tcp/ip socket, http post, mqtt），客户自行编写解析程序，由本司配合对接；
 - I5: 本司提供完整的部署解析程序支持（搭建解析服务器，部署解析程序，部署默认数据库），保证数据完整保存到客户提供的服务器；
 - I6: 客户提出定制化需求，本司根据要求提供解析支持（搭建解析服务器，编写客户定制化需求程序，存储客户指定数据库（mysql、sqlserver、oracle、postgresql...））；
 - I7: 提供相应语言（php、node.js、java）的解析 SDK 包，按客户指定的数据格式编写数据解析，【同时提供数据入库技术支持】；
 - I8: 客户自定义其他对接方式，需备注。
- 5、电池扩容需求，请特评处理。
- 6、* 表示：功能开发中。