

# MPM281VC 型压力敏感元件

## 概述

MPM281VC 是一款恒压供电、标准输出的压力敏感元件，产品的装配尺寸及密封方式与国外及本公司主流同类产品相一致，广泛应用于与不锈钢及氟橡胶相兼容介质的压力检测，可满足一些安装空间有限的场合。

## 电气性能

- 供电电源:  $\leq 10V$  DC
- 电气连接: 镀金柯伐引脚
- 共模电压输出: 输入的 50%(典型值)
- 输入阻抗:  $4k\Omega \sim 25k\Omega$
- 输出阻抗:  $3.5k\Omega \sim 6k\Omega$
- 响应时间 (10% ~ 90%):  $<1ms$
- 绝缘电阻:  $100M\Omega@100V$  DC
- 过载: 2 倍满量程压力或 110MPa(取最小值)

## 结构性能

- 膜片材质: 不锈钢 316L
- 壳体材质: 不锈钢 316L
- 引压管材质: 不锈钢 316L
- 管脚引线: 镀金柯伐或硅橡胶软导线
- 密封圈: 氟橡胶
- 净重量: 约 16g

## 环境条件

- 振动: 在  $10g_{RMS}$ ,  $20Hz \sim 2000Hz$  条件下无变化
- 冲击:  $100g, 11ms$
- 介质兼容性: 对结构材料和氟橡胶兼容的液体或气体

## 基准条件

- 介质温度:  $(35 \pm 1)^\circ C$
- 环境温度:  $(35 \pm 1)^\circ C$
- 振动:  $0.1g(1m/s^2)_{Max}$
- 湿度:  $(50 \pm 10)\%RH$
- 环境压力:  $(86 \sim 106) kPa$
- 电源:  $(10 \pm 0.1)V$  DC



## 产品特点

- 恒压供电、标准输出
- 进口芯片，激光调阻补偿
- 测量范围  $0kPa \sim 35kPa \cdots 100MPa$
- 表压 / 密封表压 / 绝压型
- 隔离式结构，适用于多种流体介质
- $\Phi 19mm$  压力敏感元件
- 全不锈钢 316L 材质

## 产品用途

- 工业过程控制
- 液位测量
- 气体、液体压力测量
- 压力检测仪表
- 压力校准仪器
- 液压系统及开关
- 制冷设备和空调系统
- 航空航海检测

## 基本参数

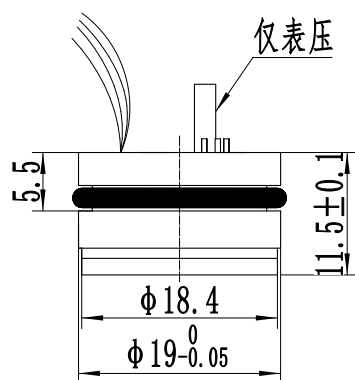
项目*	最小	典型	最大	单位
非线性		±0.2	±0.3	%FS, BFSL
重复性		±0.05	±0.075	%FS
迟滞		±0.05	±0.075	%FS
零点输出**			±2.0	mVDC
满量程输出	98	100	102	mVDC
零点温度误差		±0.75	±1.0	%FS, 参比 35°C
满度温度误差		±0.75	±1.0	%FS, 参比 35°C
补偿温度范围	0 ~ 70			°C
工作温度范围	-40 ~ 125			°C
贮存温度范围	-40 ~ 125			°C
长期稳定性	±0.2	%FS/年	±0.3	%FS/年

\* 在基准条件下测试  
\*\* 闭环产品零位

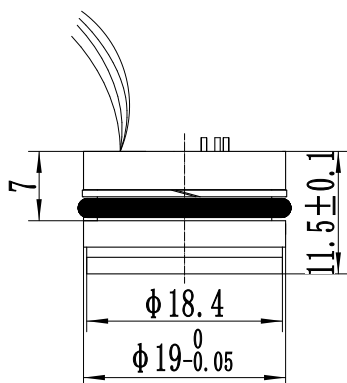
## 外形结构

## 电气连接

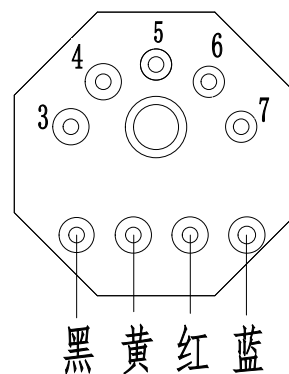
单位为毫米



≤ 3.5 MPa



≥ 7 MPa

推荐装配尺寸为  $\phi 19^{+0.05}_{+0.02}$  mm

导线	电气定义
红线	正输出 (+OUT)
黑线	正输入 (+IN)
黄色	负输入 (-IN)
蓝色	负输出 (-OUT)

## 选型指南

MPM281VC		型压力敏感元件				
量程编码	测量范围	备注	量程编码	测量范围	备注	
0A	0kPa~35kPa	G	13	0MPa~3.5MPa	G、A、S	
03	0kPa~100kPa	G、A	14	0MPa~7MPa	S、A	
07	0kPa~200kPa	G、A	15	0MPa~10MPa	S、A	
08	0kPa~350kPa	G、A	17	0MPa~20MPa	S、A	
09	0kPa~700kPa	G、A	18	0MPa~35MPa	S、A	
10	0kPa~1000kPa	G、A	19	0MPa~70MPa	S、A	
12	0MPa~2MPa	G、A	20	0MPa~100MPa	S、A	
		代号	压力类型			
		G	表压型			
		A	绝压型			
		S	密封表压型			
		代号	压力连接			
		0/ 缺项	O 型橡胶圈密封			
		代号	温度补偿方式			
		L	激光调阻补偿			
		代号	电气连接			
		1	镀金柯伐引脚			
		2*	100mm 硅橡胶软导线			
MPM281 VC	03	G	0	L	1	完整的型号规格

## 选型提示

- 1、压力敏感元件的装配方式推荐用“悬浮式”结构，避免在其端面压紧密封，防止影响压力敏感元件的稳定性。
- 2、保护压力敏感元件前端的隔离膜片和后端的陶瓷厚膜补偿电路板，以免碰伤影响压力敏感元件的性能或造成压力敏感元件的损坏。
- 3、敏感元件标配的氟橡胶密封圈耐温度范围是  $-20^{\circ}\text{C} \sim 250^{\circ}\text{C}$ ，当敏感元件工作温度范围低于  $-20^{\circ}\text{C}$ ，或敏感元件在恶劣介质下应用时请与本公司联系。