

CCZ5 型粉尘采样器

概述

CCZ5 (C5000) 型粉尘采样器是一款测定个体粉尘浓度、金属毒物浓度的智能化仪器。本产品基于先进的 ARM 控制器平台，搭建了流量检测及控制系统、压力温度补偿系统、故障报警及保护系统以及人性化的人机交互系统等，产品稳定可靠、采样精确、操作简便，是一款新型的、智能化的先进采样系统。

本产品适用各级卫生防疫系统、疾病预防控制中心、大专院校、科研机构和工矿企业的有毒有害物质采样。此外，产品具有本质安全认证、矿用防爆认证，适用于煤矿井下及其它含有爆炸危险性气体的作业场所。

性能指标

- 流量范围：1000mL/min ~ 5000L/min
- 流量误差：设定流量 $\pm 5\%$
- 负载能力：4kPa(@5000mL/min)
- 稳定性： $\leq \pm 3\%FS$
- 采样时间误差：5min 内不大于 1s
- 采样体积显示误差： $\leq \pm 3.0\%FS$
- 气压误差： $\leq \pm 0.5kPa$
- 温度误差： $\leq \pm 3^{\circ}C$ ($10^{\circ}C \sim 40^{\circ}C$ ，开机不运行)
- 噪音： $\leq 65dB(A)$
- 历史数据回归：1000 条
- 供电电源：7.4V 锂电池组
- 显示：OLED 显示、LED 指示
- 按键：薄膜开关
- 安装方式：个体采样、定点采样
- 工作温度：地面 ($-10^{\circ}C \sim 40^{\circ}C$)、井下 ($0^{\circ}C \sim 40^{\circ}C$)
- 贮存温度： $-40^{\circ}C \sim 50^{\circ}C$
- 存储湿度： $\leq 98\%RH$ ，不结露
- 防爆级别：Ex ib IIB T4 Gb、Ex ib I Mb
- 振动：10Hz ~ 150Hz，50m/s²，(GB/T2423.10—2019)
- 冲击：500m/s²，(6 \pm 1) ms (GB/T2423.5—2019)
- 防护等级：IP54
- 壳体：ABS
- 显示面板：亚克力
- 通信方式：mini USB/USB 通信模块
- 重量： $\leq 480g$

产品特点

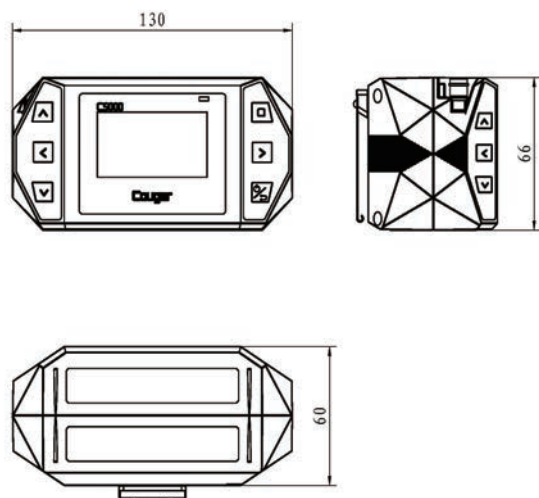
- 温度、压力实时补偿
- 防爆设计
- 手动、定时、定容、编程四种采样模式
- 实时阻力、电量检测及系统保护
- 直流供电连续采样（非危险场合）、电池供电采样
- 自发光 OLED 数字显示，180°可视范围
- 时钟、数据记录、数据导出功能
- 低噪声、符合 RoHs



外形结构及安装方式

产品外形图如下：

单位为毫米



产品安装方式：

CCZ5(C5000) 型粉尘采样器可用于个体采样和定点采样，可便捷的通过采样器后端皮带夹固定在用户皮带上进行个体采样，或固定在采样支架上进行定点采样。



个体采样



定点采样

电气连接

CF5003B 型充电器具有多台采样器通信及充电功能。

充电电气连接：

采样器需要充电时，使用通讯线 mini USB 头连接采样器背部 USB 接口，另一端连接充电模块 USB 母口。使用 8 字尾电源线连接充电模块电源接口与 200V AC 电源插座，即可实现充电。

通讯电气连接：

按照充电电气连接充电模块和采样器通讯线后，不连接 220V AC 电源，使用通讯线连接充电模块 mini USB 母座，一段连接电脑 USB 接口，即可实现通信。

包装明细

类型	选型	个数(只)
CCZ5(C5000) 粉尘采样器单 台套装	C5000(CCZ5) 型粉尘采样器	1
	CF0007 型金属尘采样匣适配器	2
	CF5003A 型充电器	1
	CF5004 过滤嘴组件	1
	CF5005 型通讯线	1
	CF1511 型英制 1/4 软管 1m	1
CCZ5(C5000) 粉尘采样器 五台套装	C5000(CCZ5) 型粉尘采样器	5
	CF0007 型金属尘采样匣适配器	6
	CF5003B 型充电器	1
	CF5004 过滤嘴组件	5
	CF5005 型通讯线	6
	CF1511 型英制 1/4 软管 1m	5

选型指南

CCZ		Cougar 系列产品	
代号	含义		
5	主要性能参数 (流量 1000mL/min-5000mL/min)		
	代号		
	D1	单台套装 (纸盒包装)	
	D5	5 台套装 (便携手提箱包装)	
CCZ	5	D5	CCZ5(C5000)D 型粉尘采样器 5 台套装

通用附件

C		Cougar 系列产品	
代号	含义		
F00	通用附件		
	06	试管支架套件	
		A	试管云座
		B	试管支架
	07	金属尘采样匣适配器	
	08	活性炭套管	
		A	80 mm
		B	120mm
	09	37mm 粉尘采样匣	
	16	滤膜匣开口器	
	17	U 型采样夹	
	22	A 曲线旋风分离器	
	23	A 曲线旋风分离器校准器	
	24	B 曲线旋风分离器	
	28	滤膜	
C	F00	22	Cougar 通用附件 A 曲线旋风分离器

专用附件

C		Cougar 系列产品	
代号	含义		
F50	CCZ5(C5000) 型粉尘采样器附件		
	01	便携手提箱	
	02	电池模块	
	03	充电器模块	
		A	9.4V DC 1A 单台组充电器
		B	220V AC 0.3A 五台组充电器
	04	过滤嘴组件	
	05	通讯线	
C	F50	03	B CCZ5(C5000) 专用附件五台组充电器

选型提示

洽。

- 1、严禁于爆炸性场合对采样器进行拆卸；
- 2、禁止非专业人士或未经授权人员对产品进行拆卸和内部零部件更换；
- 3、产品电池组的更换，仅限使用本公司统一密封取证的电池组套件；
- 4、产品使用前，需在现场进行校准，以获得更加精确测量；
- 5、若需要订购非标准或特殊要求的产品，请与本公司商