

FTJ-6812 型智能流量积算仪



产品特点

- 智能流量积算仪全范围自动温度、压力补偿运算，补偿方式任意设定；
- 线性积算、开方积算任意设定；
- 瞬时流量、累积流量、温度、压力多种参数 显示；
- 小信号切除功能，切除范围 0%~ 5%可选；
- 智能流量积算仪的累积流量值可通过面板按键清零，清零操作可锁；
- 掉电保护功能，累积流量值掉电保持时间大于 5 年，所有设定值掉电后永久保持；
- 智能流量积算仪先进的模块化结构，配合功能强大的仪表芯片，功能组合、系统升级非常方便。

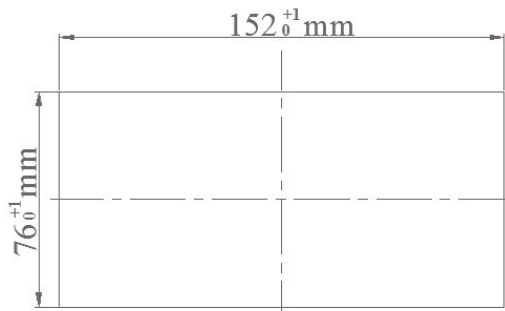
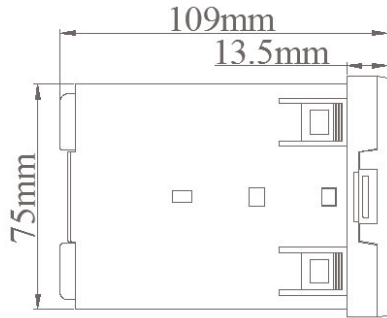
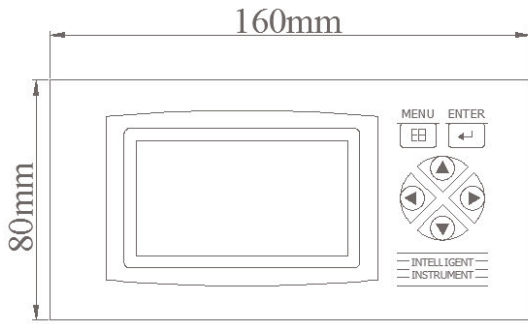
适用范围

FTJ-6812 型智能流量积算仪与各种流量传感器或变送器、温度传感器或变送器和压力变送器配合使用，智能流量积算仪可对各种液体、蒸汽、天然气、一般气体等流量参数进行测量显示、累积计算、报警控制、变送输出、数据采集及通讯。

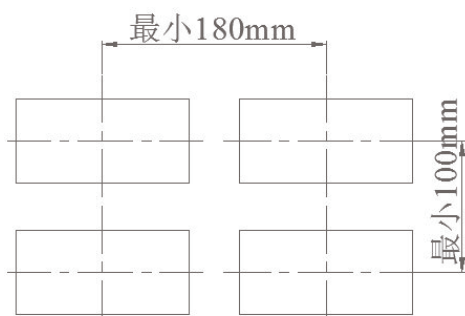
性能指标

- 屏幕：128*64 点阵单色屏液晶显示器（LCD），采用高性能的 ARM Cortex-M3 32 位的 RISC 内核；
- 精度：实时显示：±0.2% F.S.；
追忆精度：±0.2% F.S.；
- 流量通道：模拟量信号：4mA ~ 20mA DC、
0mA ~ 10mA DC 等信号；
- 频率信号：PI（频率范围：0-5000HZ，最大频率范围可定制）；
- 温度通道：4mA ~ 20mA DC、0mA ~ 10mA DC、Pt100 等信号；
- 压力通道：4mA ~ 20mA DC、0mA ~ 10mA DC 等信号；
- 配电输出：同时提供 12VDC 及 24VDC 配电，
12VDC 标准配电 < 60mA，
24VDC 标准配电各路 < 30mA；
- 变送输出：支持 1 路流量通道的 4mA ~ 20mA DC 标准电流变送输出，负载能力 ≤ 500Ω，方便了显示仪表或 DCS/ PLC 的采集，实现了信号的长距离传输；
- 继电器报警输出：最多支持 2 路继电器报警输出，触点容量 1A@250VAC/1A@30VDC（最大触点容量可定制），可组态上上限、上限、下限、下下限报警；
- 通讯接口：RS232C 或 RS485，支持 Modbus RTU 协议，波特率 ----（1200、2400、4800、9600）；
- 供电电源：默认 220VAC/50HZ 交流电源供电，支持 24VDC 或 12VDC 直流电源供电（直流供电时需在订货时注明）；
- 断电保护：内置存储器保护参数，断电后永久保存；
- 时钟保护：集成硬件时钟，掉电后也能准确运行；
- 热电偶冷端补偿误差：±2℃；
- 时钟误差：±2 s/d；
- 环境温度：0℃~ 50℃（避免日光直射）；
- 环境湿度：0%RH ~ 85%RH（无凝结）
（禁止在易燃、腐蚀性环境下工作）；
- 仪表净重：≤ 1.5kg

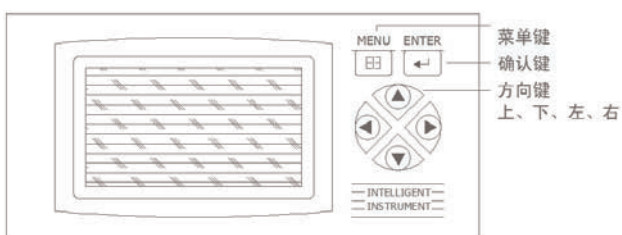
仪表尺寸



单表开孔尺寸



集装表开孔尺寸



服务指南

初次使用本系列智能仪表，首先核对产品的实际配置与仪表配置单是否一致，随机资料、配件是否齐全。如有异议请先与我们联系。

读随机资料：请认真阅读随机资料和保修原则，并完整收存。

在购机后，妥善保管好购机发票，仔细填写下表，以便您享受到相应服务。