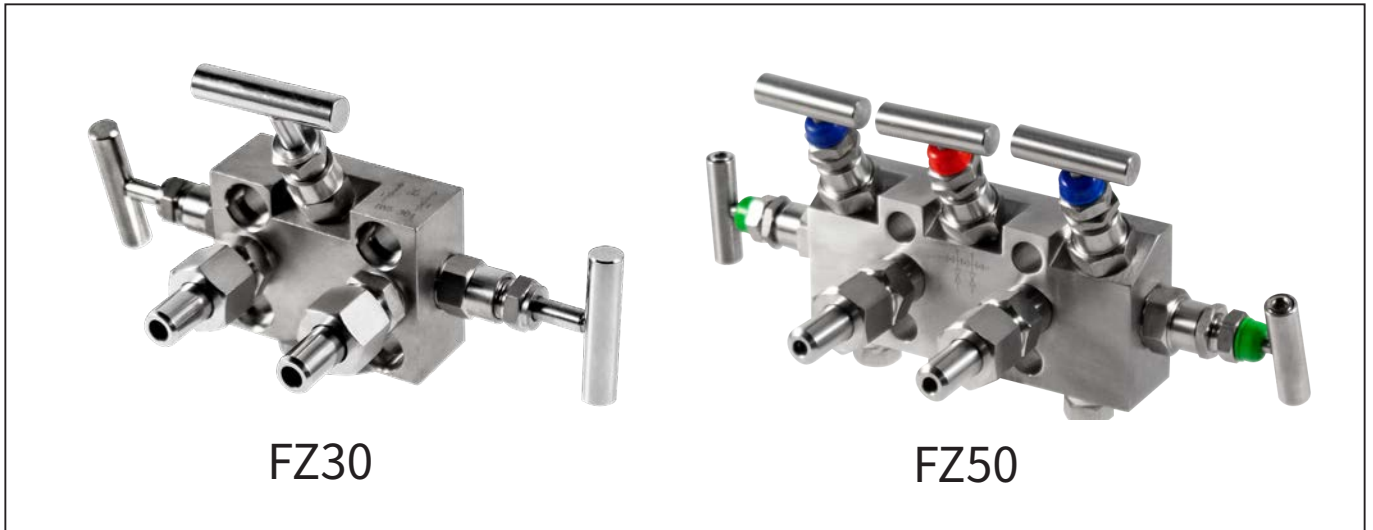


# 安装附件 - FZ 阀组



## 简介

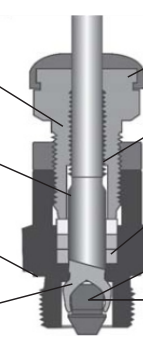
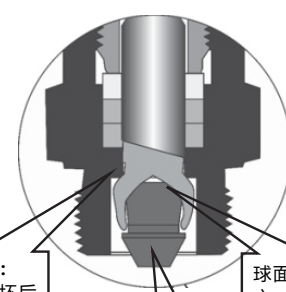
FZ 系列阀组主要用于各式差压 / 压力变送器输入信号的开启、关闭、压力平衡及排放操作，便于仪表在线安装、维护、检查。阀组按功能分为截止阀、二阀组、三阀组、五阀组。

FZ 系列阀组可广泛应用于石油、化工、冶金、电力、液体、天然气等各种输送管道。

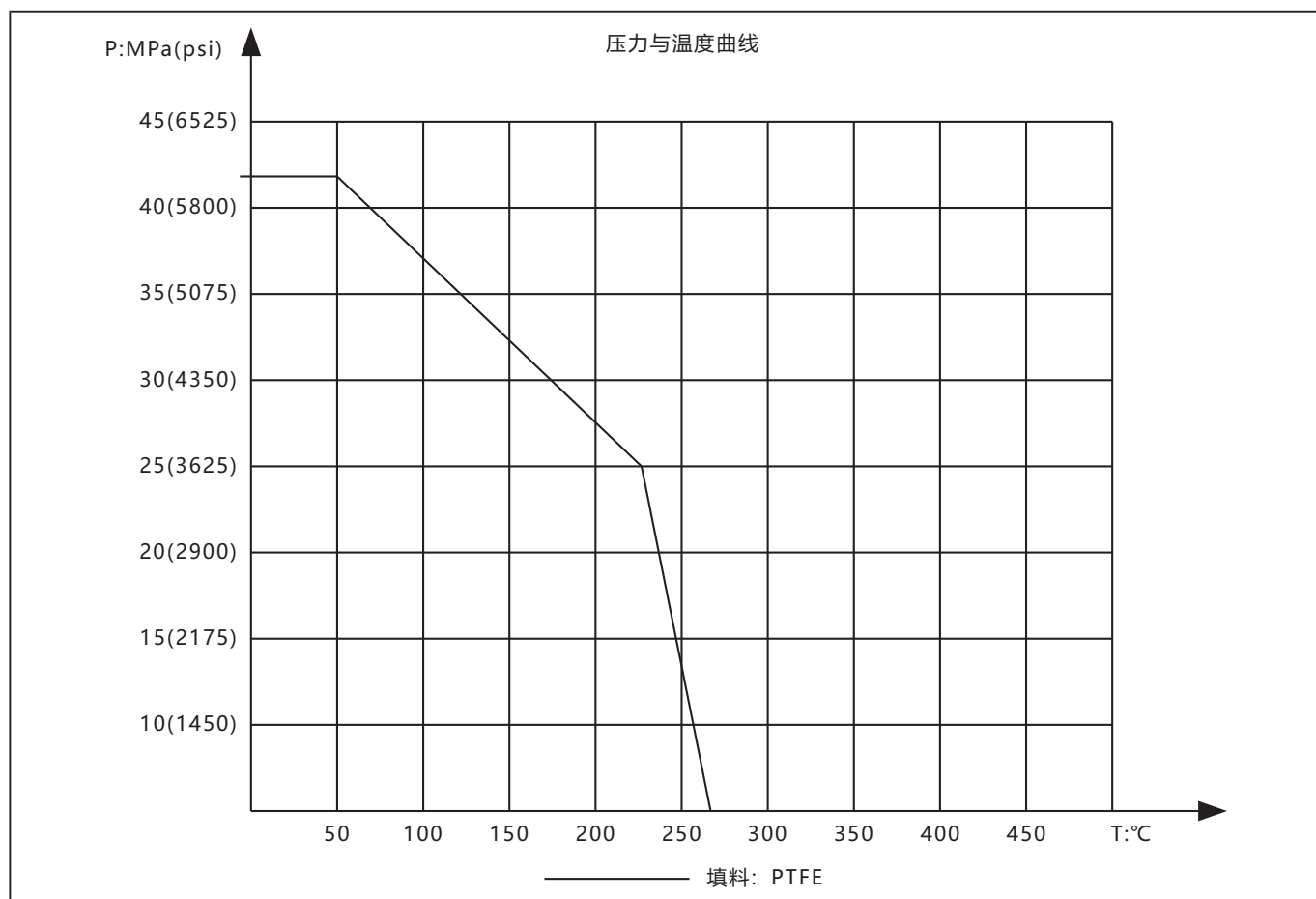
## 阀组特性

安全止动销	采用不锈钢销防止阀座振动而脱离阀体。
阀体设计	一体式结构，高强度，高可靠性。
阀座密封	不锈钢间硬密封，安全可靠。
阀芯	高性能双向不锈钢及球面定位功能，提高了阀门的密封性及使用寿命。
润滑脂	密封垫圈与调节螺杆之间利用进口润滑脂减少摩擦，提高密封性能。
结构材质	SUS316、SUS304、蒙乃尔合金、哈氏合金
标示盖	引压阀、平衡阀、排污阀采用绿、红、蓝标示，清新自然
密封填料	PTFE
工作压力	32MPa、42MPa
工作温度	≤ 150°C
环境温度	-30°C ~93°C

### 结构特点

阀门结构特点	阀芯结构特点
 <ol style="list-style-type: none"> <li>1. 可做填料调整的压力紧螺母</li> <li>2. 精密加工滑移面</li> <li>3. 特殊设计的硬密封面</li> <li>4. 安全的背密封设计</li> <li>5. 带色彩的防护盖有效保护螺杆免受环境腐蚀</li> <li>6. 轧制螺纹提高阀杆寿命</li> <li>7. 双填料PTFE密封</li> <li>8. 可万向旋转的密封头</li> <li>9. 双相钢设计, 增加密封效果处长使用寿命</li> </ol>	 <p><b>背密封安全设计:</b> 防止阀杆螺纹损坏后介质喷出。阀门完全开启时起辅助密封</p> <p>球面压紧, 自动调节轴心, 提高压紧功能</p> <p><b>高性能不锈钢:</b> 1. 更高的强度: 屈服极限是316L的两倍; 2. 耐蚀性好: 抗氯离子点蚀和缝隙腐蚀。抗硫化物应力腐蚀能力更强; 3. 耐磨性和硬度较316L更好。</p>

### 压力 - 温度曲线

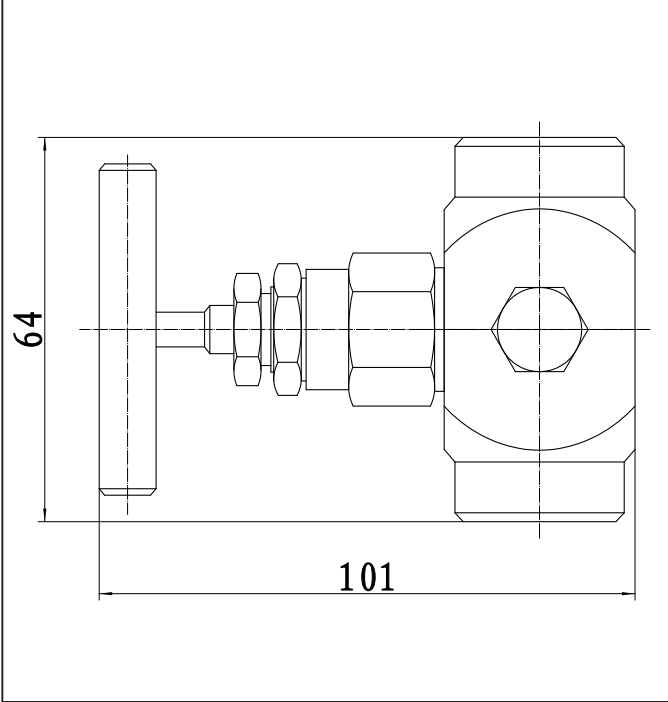
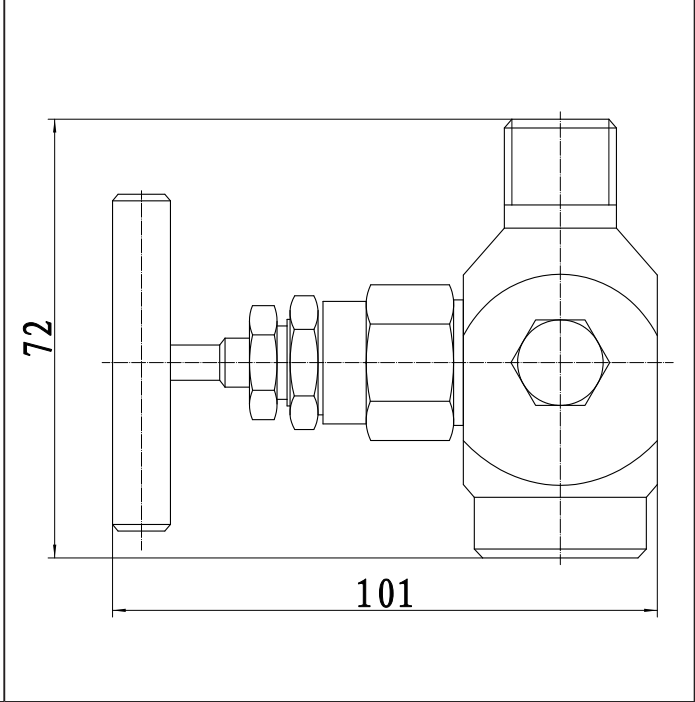
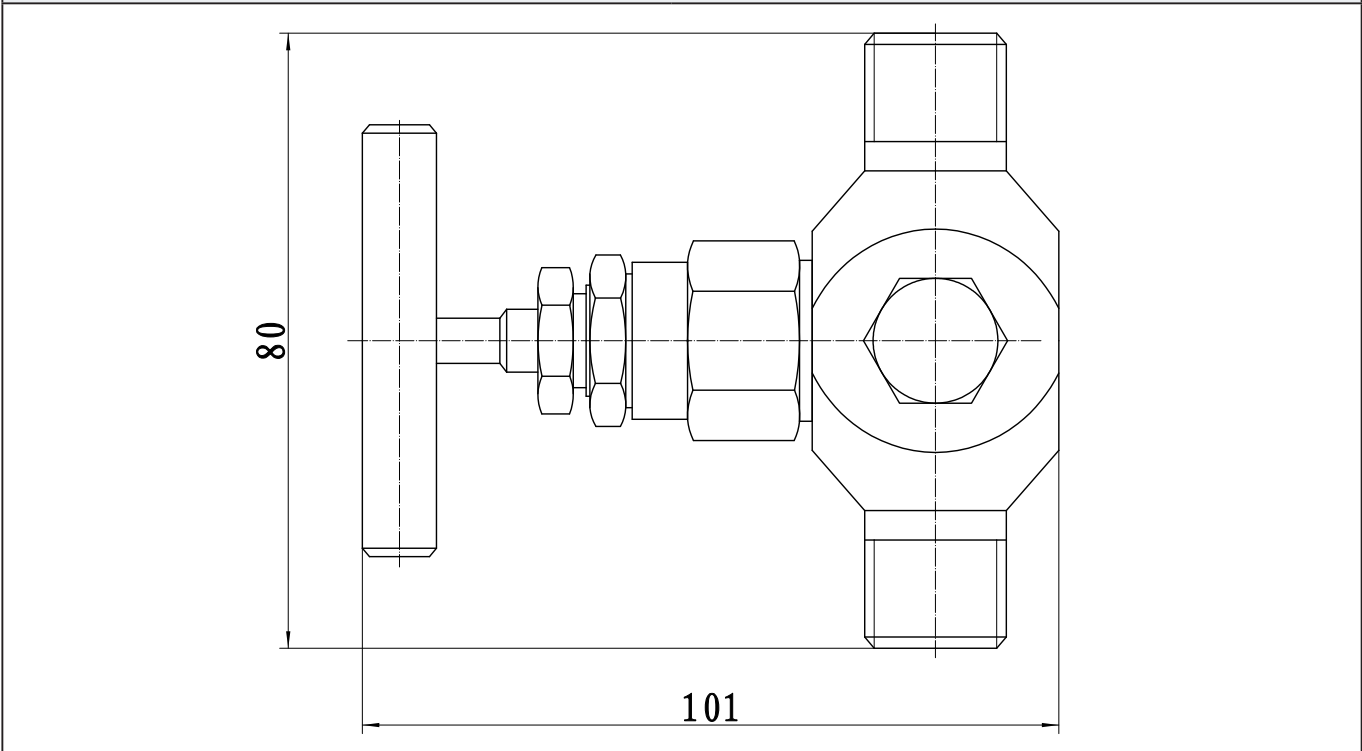


### FZ10 截止阀

截止阀用于螺纹接口的变送器安装，控制变送器压力的开启或关闭，也可以进行压力排放。

### 尺寸图

单位为毫米

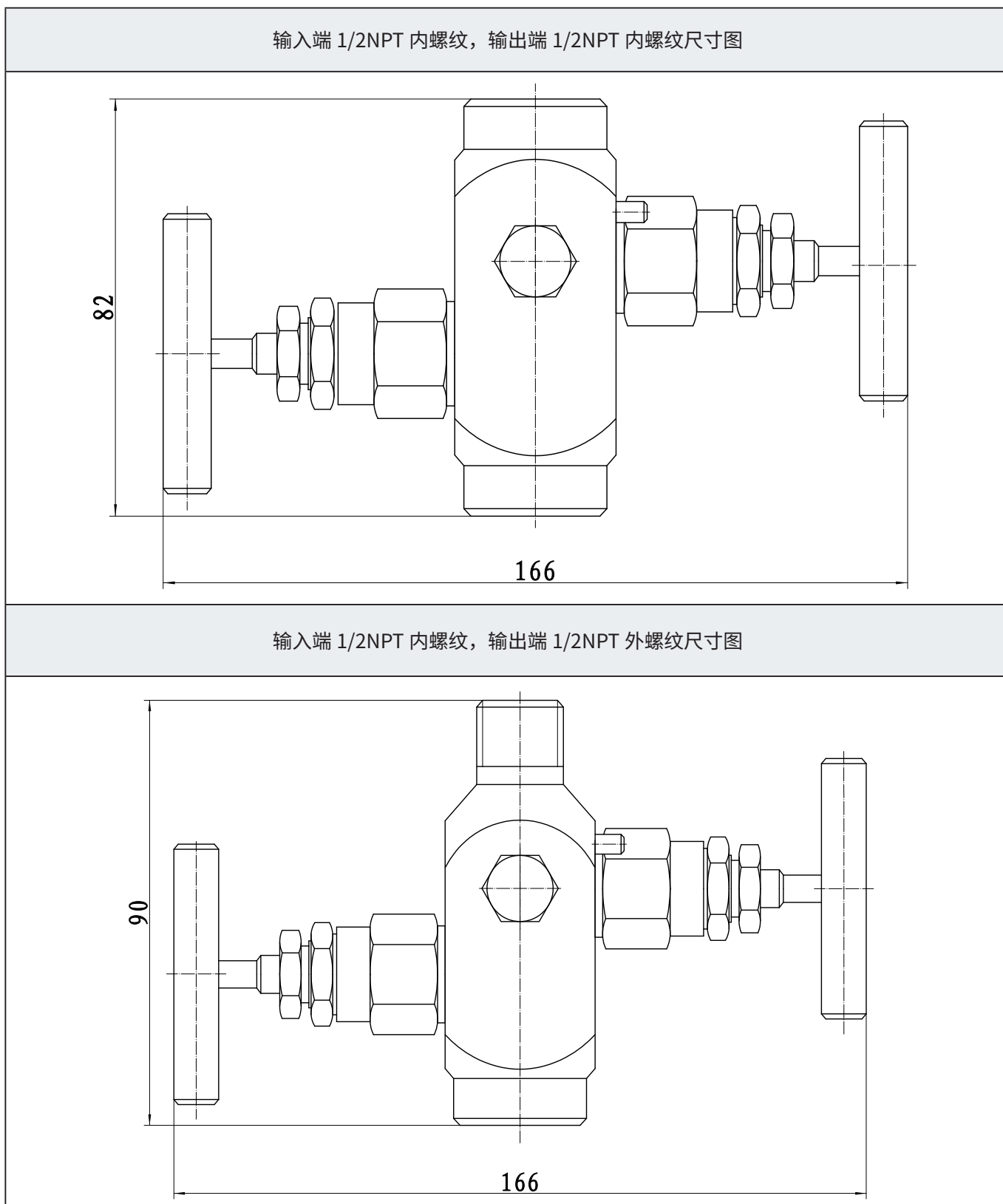
<p>输入端 1/2NPT 内螺纹，输出端 1/2NPT 内螺纹尺寸图</p>	<p>输入端 1/2NPT 内螺纹，输出端 1/2NPT 外螺纹尺寸图</p>
	
<p>输入端 1/2NPT 外螺纹，输出端 1/2NPT 外螺纹尺寸图</p>	
	

## FZ20 二阀组

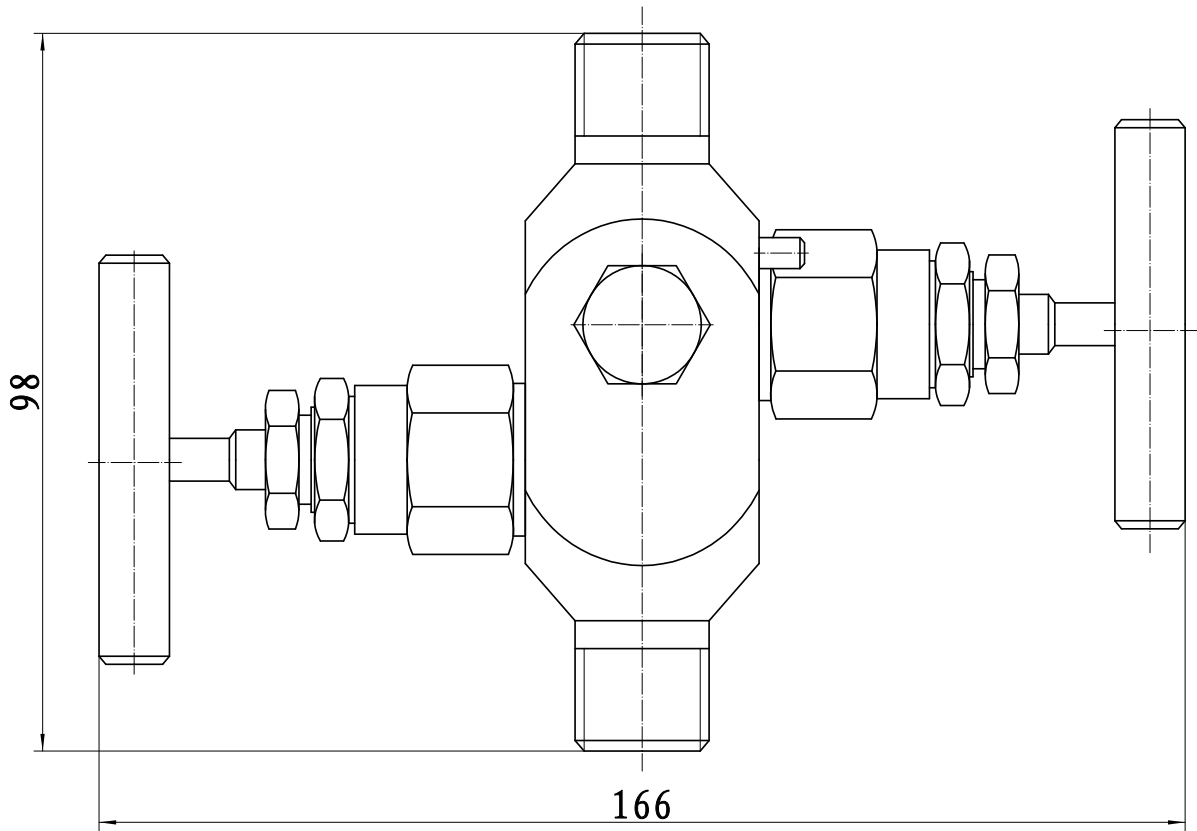
二阀组适用于智能压力变送器产品配套，其作用是从引压点将信号引入压力变送器测量室，使引压点与测量室接通或断开，为压力变送器不可缺少的配件。一般用于现场控制仪表上，为仪表提供多通路，减少安装工作量，提高系统可靠性。

## 尺寸图

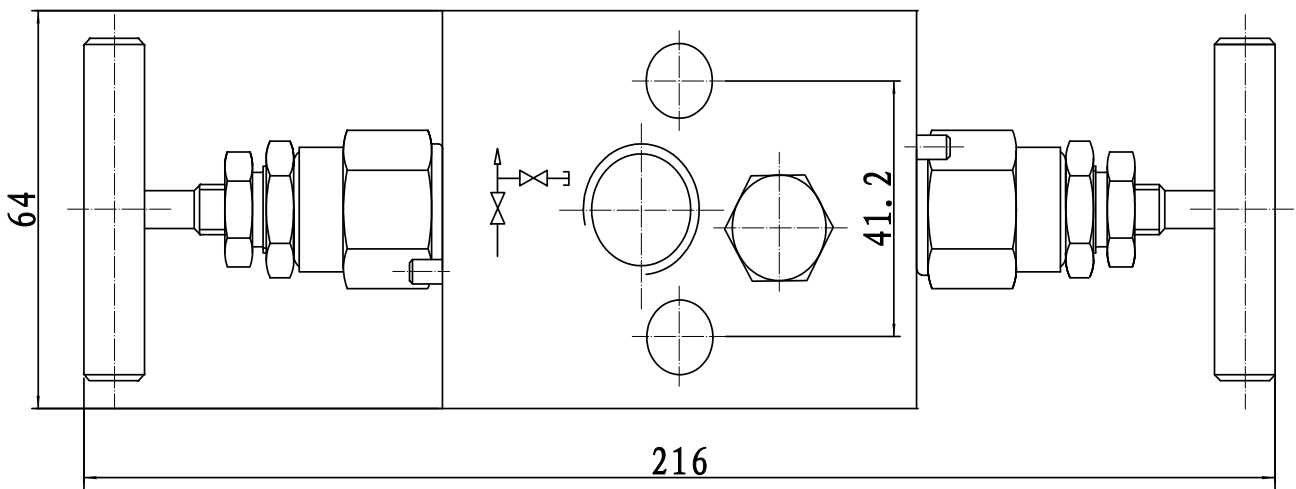
单位为毫米



输入端 1/2NPT 外螺纹，输出端 1/2NPT 外螺纹尺寸图



共面二阀组尺寸图



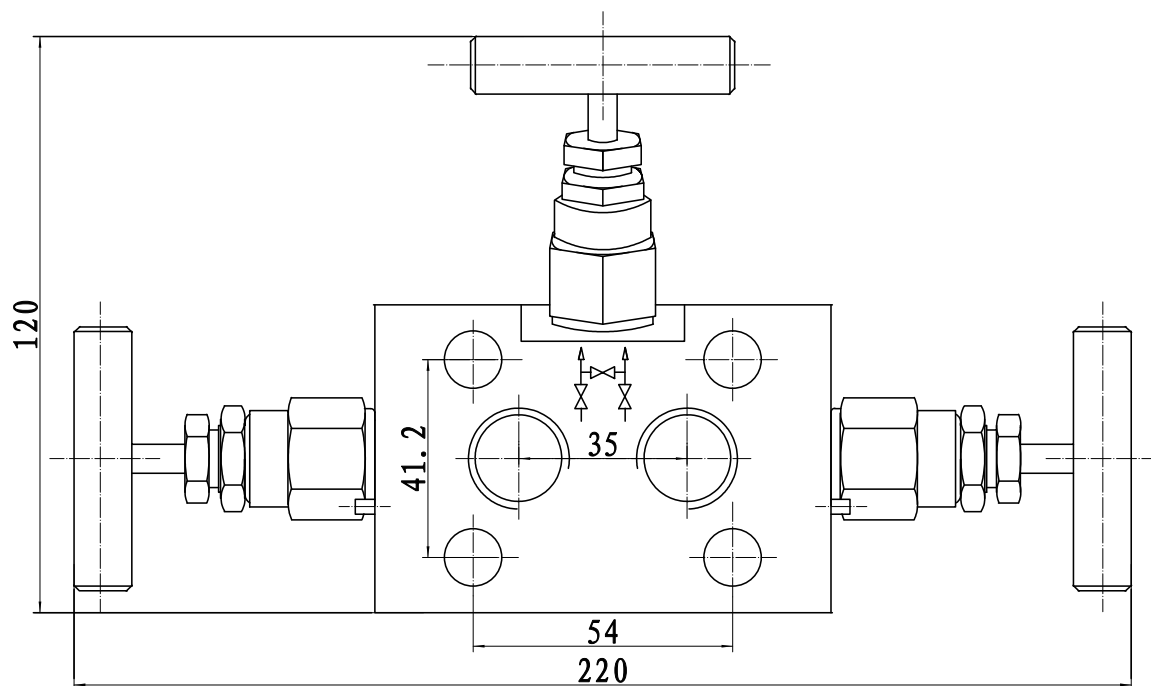
### FZ30 三阀组

三阀组与差压变送器配合使用，其作用是从引压点将信号引入差压变送器正负测量室，实现差压变送器输入压力信号的开启、关闭和平衡操作。

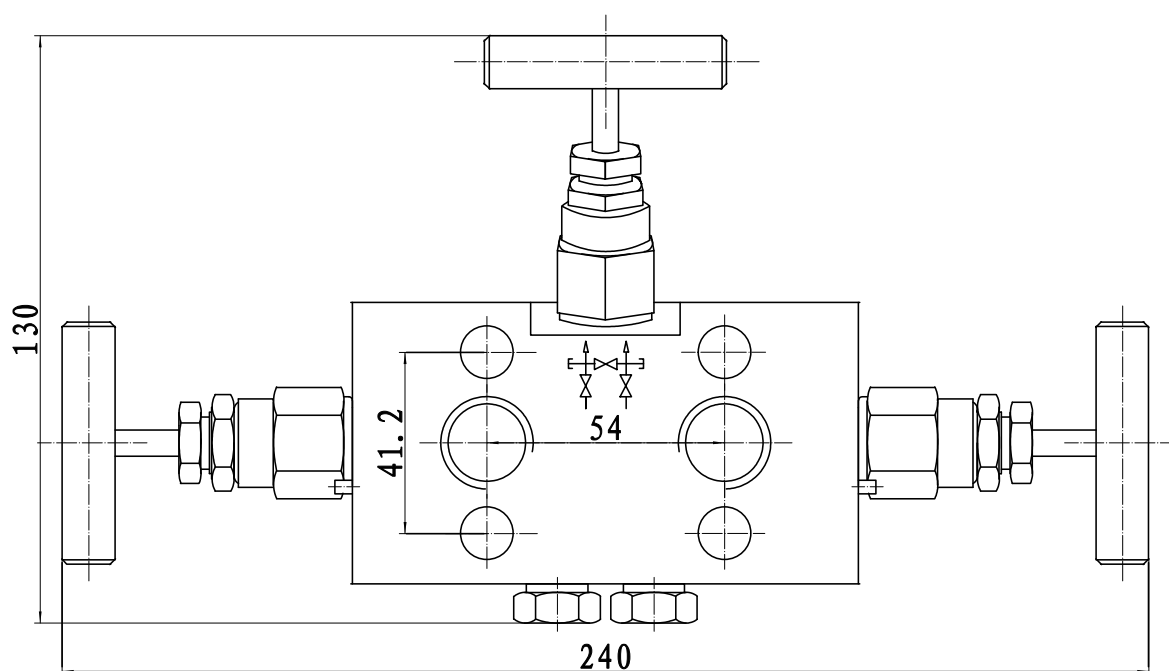
#### 尺寸图

单位为毫米

输入端为接管中心距为 35mm，输出端为法兰，不带排放孔尺寸图



输入端为接管中心距为 54mm，输出端为法兰，带排放孔尺寸图

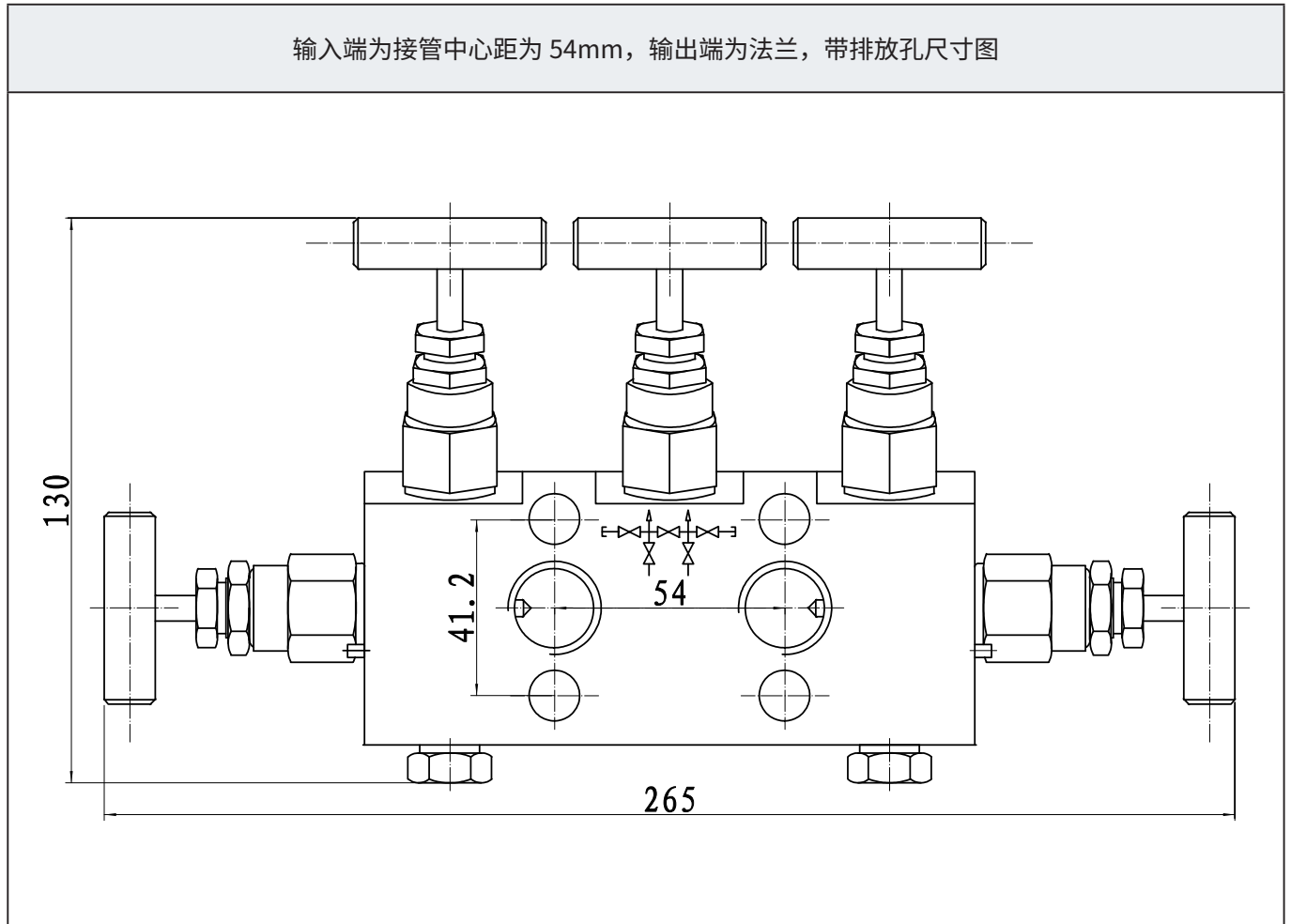


### FZ50 五阀组

五阀组与差压变送器配合使用，其作用是从引压点将信号引入差压变送器正负测量室，使引压点与测量室接通或断开，包括两个隔离截止阀、两个测试排放阀和一个平衡阀，两个隔离截止阀和两个测试排放阀，便于供差压变送器使用时的隔离（或截止）、平衡和测试（或排放）。

### 尺寸图

单位为毫米



## 选型指南

项目	参数	代码	代码说明
	型号	FZ	阀组
阀组	分隔符	-	以下为具体规格
	类型	10	柱状截止阀
		20	二阀组
		30	三阀组
		50	五阀组
过程连接	分隔符	-	以下为具体规格
	输入端连接方式 (过程连接侧)	M01	外螺纹 M20×1.5, GB/T 193-2003
		M10	内螺纹 M20×1.5, GB/T193-2003
		G01	外螺纹 G1/2, GB/T 7307-2001
		G02	外螺纹 G1/4, GB/T 7307-2001
		R01	外螺纹 1/2-14NPT, GB/T 12716-2011
		R02	外螺纹 1/4-18NPT, GB/T 12716-2011
		R03	内螺纹 1/2-14NPT, GB/T 12716-2011
		R04	内螺纹 1/4-18NPT, GB/T 12716-2011
		E01	内螺纹 M20×1.5, 活接式焊接导管 φ14 (适用于三、五阀组)
	输出端连接方式 (仪表侧)	M01	外螺纹 M20×1.5, GB/T 193-2003
		M10	内螺纹 M20×1.5, GB/T193-2003
		G01	外螺纹 G1/2, GB/T 7307-2001
		G02	外螺纹 G1/4, GB/T 7307-2001
		R01	外螺纹 1/2-14NPT, GB/T 12716-2011
		R02	外螺纹 1/4-18NPT, GB/T 12716-2011
		R03	内螺纹 1/2-14NPT, GB/T 12716-2011
		R04	内螺纹 1/4-18NPT, GB/T 12716-2011
		F01	法兰 (适用于三、五阀组)



阀体	分隔符	-	以下为具体规格
	阀体材质	4	SUS304 不锈钢
		6	SUS316 不锈钢
中心距离	分隔符	-	以下为具体规格
	阀体两端孔中心距离	A	仪表侧 54mm，过程连接侧 54mm（适用于三、五阀组）
		B	仪表侧 54mm，过程连接侧 35mm（适用于三、五阀组）
		C	仪表侧 54mm，过程连接侧 33mm（适用于三、五阀组）
		0	无
	泄放口	P	内螺纹 1/4-18NPT，配堵头
		T	内螺纹 1/4-18NPT
		0	无
公称压力	分隔符	-	以下为具体规格
	压力	3	公称压力为 32MPa
		4	公称压力为 42MPa
螺栓	分隔符	-	以下为具体规格
	材质	4	SUS304 不锈钢
		6	SUS316 不锈钢
		0	无
	规格	F	UNF 7/16-20
		M	M10×1.5
		0	无