

LKZLD-B 高频雷达物位计

产品说明书

V1.0



麦克传感



目 录

1、产品概述	2
2、工作原理	2
3、产品特点	3
4、仪表介绍	3
5、安装要求	4
6、电气连接	7
7、仪表调试	10
8、结构尺寸	12
9、技术参数	13
10、仪表线性	14
11、仪表选型表	15
12、物位计选型参数表	16

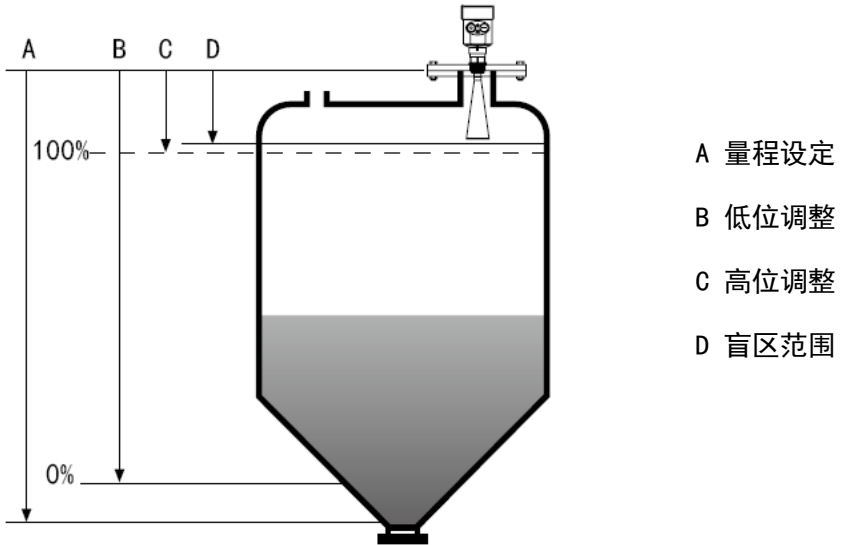
LKZLD型高频雷达物位计

1、产品概述

LKZLD-B传感器是26G高频雷达式物位测量仪表，测量最大距离可达70米。天线被进一步优化处理，新型快速的微处理器可以进行更高速率的信号分析处理，使得仪表可以用于反应釜、固体料仓等一些复杂的测量条件。

2、工作原理

雷达物位天线发射较窄的微波脉冲，经天线向下传输。微波接触到被测介质表面后被反射回来再次被天线系统接收，将信号传输给电子线路部分自动转换成物位信号（因为微波传播速度极快，电磁波到达目标并经反射返回接收器这一来回所用的时间几乎是瞬间的）。



测量的基准面是：螺纹底面或法兰的密封面。

注：使用雷达物位计时，务必保证最高料位不能进入测量盲区（图中D所示区域）。

3、产品特点

- 天线尺寸小，便于安装；非接触雷达，无磨损，无污染。
- 几乎不受腐蚀、泡沫影响；几乎不受大气中水蒸气、温度和压力变化影响。
- 严重粉尘环境对高频物位计工作影响不大。
- 波长更短，对在倾斜的固体表面有更好的反射。
- 波束角小，能量集中，增强了回波能力的同时又有利于避开干扰物。
- 测量盲区更小，对于小罐测量也会取得良好的效果。
- 高信噪比，即使在波动的情况下也能获得更优的性能。
- 高频率，是测量固体和低介电常数介质的最佳选择。

4、仪表介绍

LKZLD-B

应 用： 耐温、耐压、轻微腐蚀的液体

测量范围： 70米

过程连接： 螺纹、法兰

介质温度： -40~250℃

过程压力： -0.1~4.0MPa

精 度： ±10mm

防护等级： IP67

频率范围： 26GHz

防爆等级： Exia II C T6 Ga/ Exd [ia] IIC T6 Gb

信号输出： 4...20mA/HART(两线/四线)

RS485/Mod bus



5、安装要求

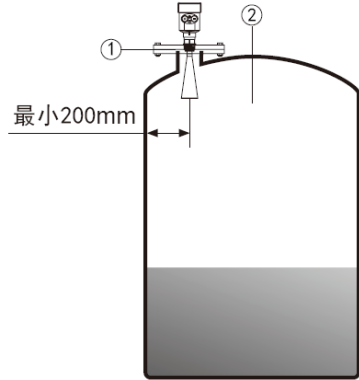
- **安装指导**

安装在直径的1/4处或1/6处。

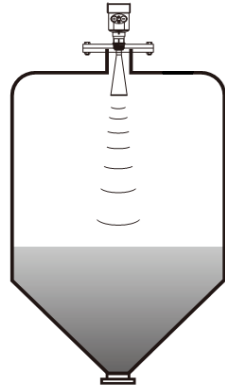
注：距离罐壁最小距离应为200mm。

注：①基准面

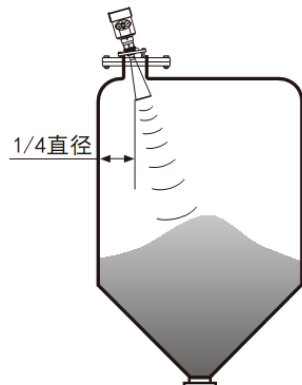
②容器中央或对称轴



- 锥形罐顶部平面，可装在罐顶正中间，可保证测量到锥形底部。



- 有料堆时天线要垂直对准料面。若料面不平，堆角大必须使用万向法兰来调整喇叭角度使喇叭尽量对准料面。
(由于倾斜的固体表面会造成回波衰减，甚至丢失信号的问题)



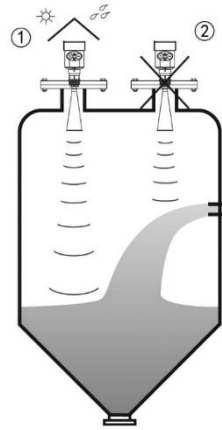
● 典型的错误安装：

➤ 锥形罐不能安装在入料口的上方。

同时注意：室外安装时应采取遮阳、防雨措施。

①正确

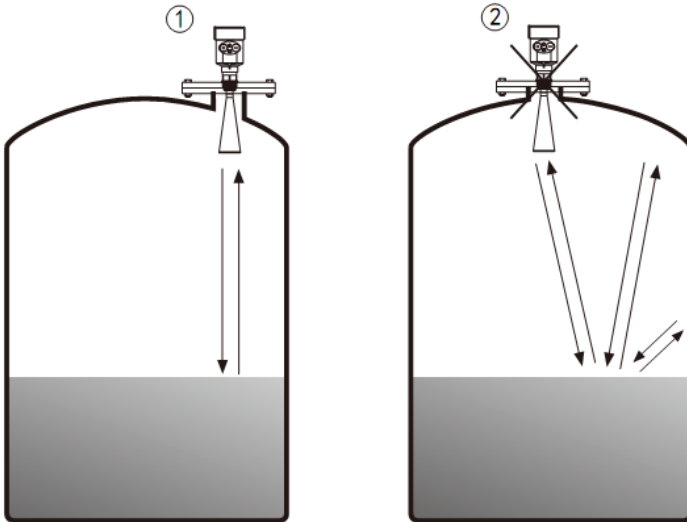
②错误



➤ 仪表不能安装在拱形或圆形罐顶中间。除了会产生间接回波还会受到多次回波的影响。多次回波可能比真正回波的信号阈值还大，因为通过顶部可集中多个回波。所以不能安装在中心位置。

①正确

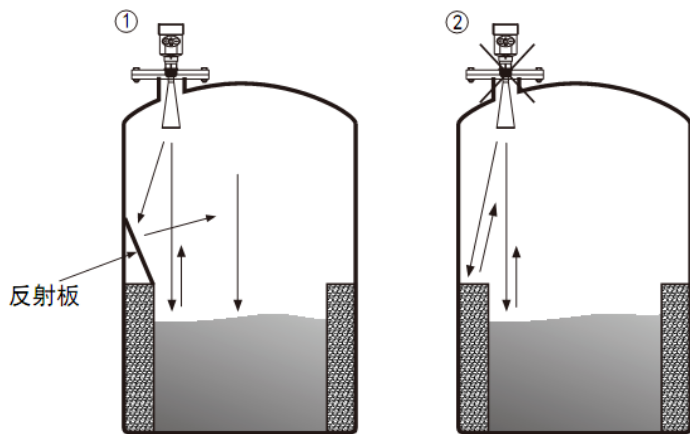
②错误



➤ 当罐中有障碍物影响测量时，要加装反射板才能正常测量。

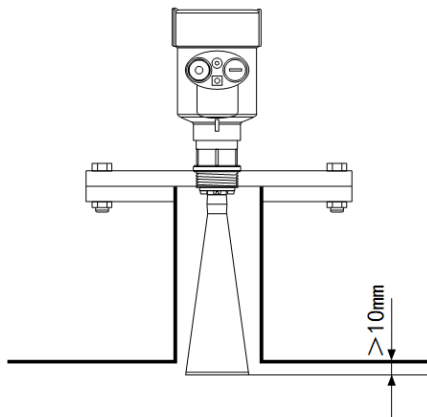
①正确

②错误



把障碍信号折射走

- 接管高度要求： 必须保证天线伸入到罐里至少 10mm 的距离。



6、电气连接

● 供电电压

(4~20) mA/HART (两线制)

供电电源和输出电流信号共用一根两芯屏蔽电缆线。具体供电电压范围参见技术数据。对于本安型须在供电电源与仪表之间加一个安全栅。

(4~20) mA/HART (四线制)

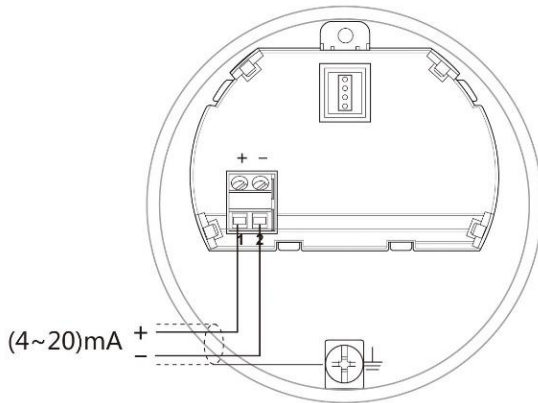
供电电源和电流信号分开，各自分别使用一根两芯屏蔽电缆线。具体供电电压范围参见技术数据。

RS485/Modbus

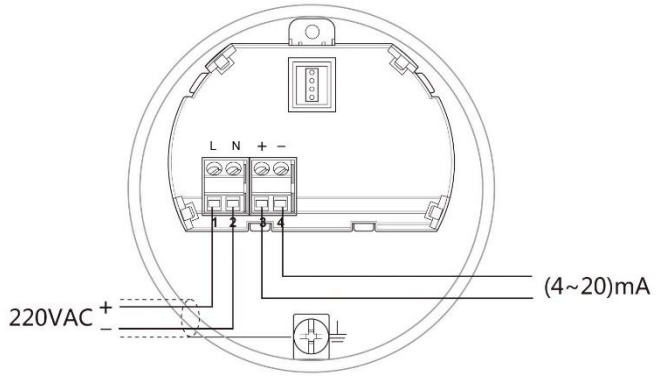
供电电源和Modbus信号线分开各自分别使用一根两芯屏蔽电缆线，具体供电电压范围参见技术数据。

● 连接方式

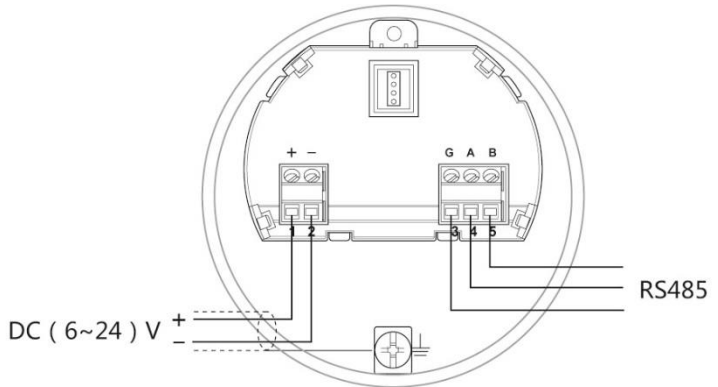
24V 两线制接线图如下：



220V 四线制接线如下图：



24V RS485/Modbus 接线图如下：



● 安全指导

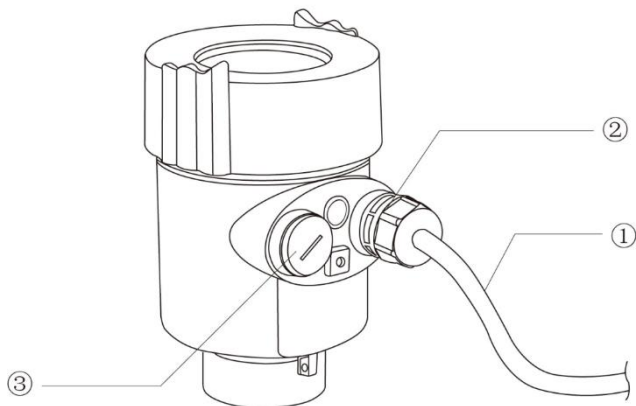
请遵守当地电气安装规程的要求！

请遵守当地对人员健康和安全的规程要求。所有对仪表电气部件的操作必须由经过正规培训的专业人员完成。

请检查仪表的铭牌确保产品规格符合您的要求。请确保供电电压与仪表铭牌上的要求一致。

● 防护等级

本仪表完全满足防护等级 IP66/67 的要求，请确保电缆密封头的防水性。
如下图：



如何确保安装满足IP67的要求：

请确保密封头未受损。

请确保电缆未受损。

请确保所使用的电缆符合电气连接规范的要求。

在进入电气接口前，将电缆向下弯曲，以确保水不会流入壳体，见①

请拧紧电缆密封头，见②

请将未使用的电气接口用盲堵堵紧，见③

7、仪表调试

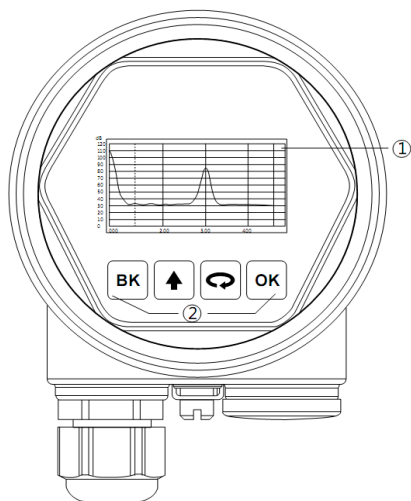
- 三种调试方法：
 - ① 显示/按键
 - ② 上位机调试
 - ③ HART手持编程器

- 显示/按键

通过显示屏幕上的4个按键对仪表进行调试。调试菜单的语言可选。调试后，一般就只用于显示，透过玻璃视窗可以非常清楚地读出测量值。

显示/按键

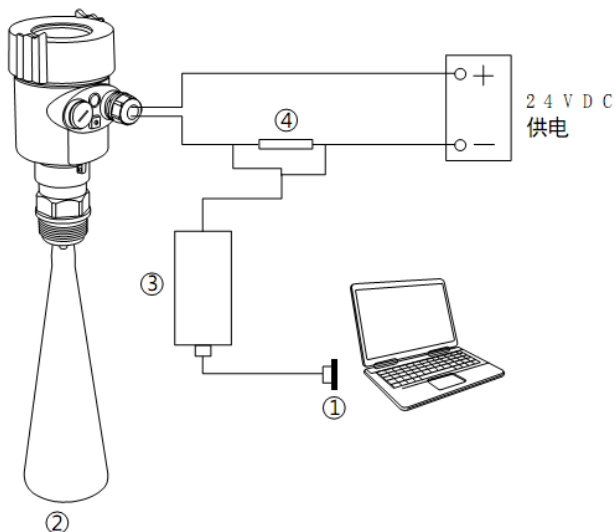
- ① 液晶显示
- ② 按键



● 上位机调试

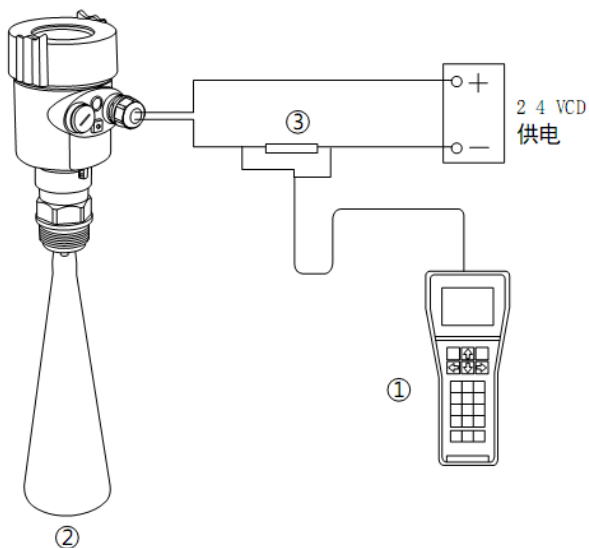
通过HART与上位机相连

- ① RS232接口 / 或USB接口
- ② 雷达物位计
- ③ HART适配器
- ④ 250 Ω 电阻



● HART 手持编程器编程

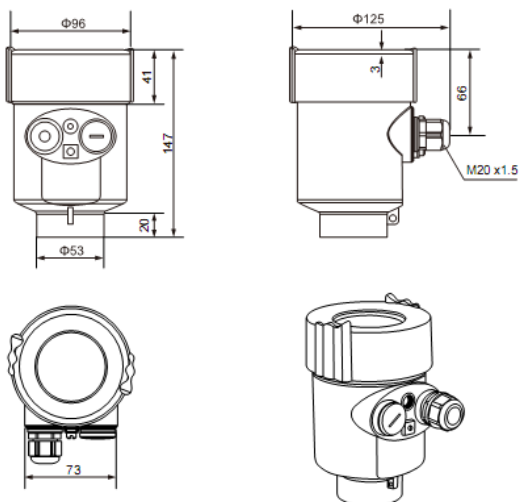
- ① HART手持编程器
- ② 雷达物位计
- ③ 250 Ω 电阻



8、结构尺寸

单位为毫米

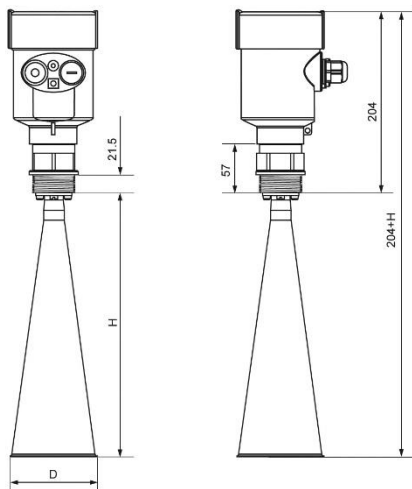
● 表壳



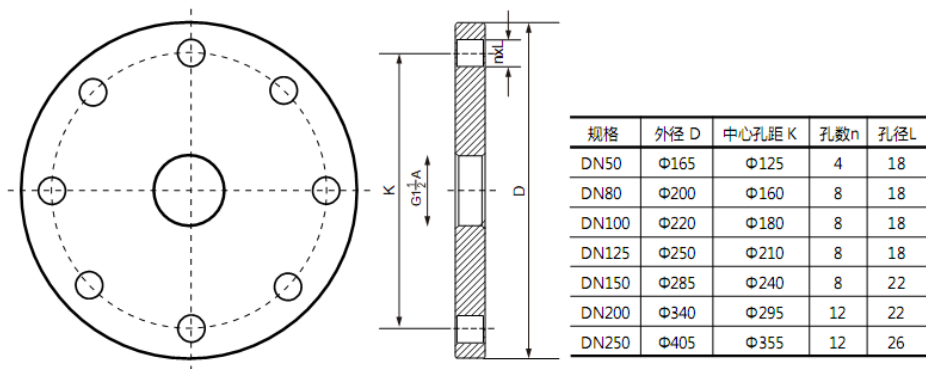
● 外观尺寸

LKZLD-B

法兰	喇叭口直径D	喇叭高度H
DN50	$\Phi 46$	140
DN80	$\Phi 76$	227
DN100	$\Phi 96$	288



● 法兰选型



9、技术参数

外壳

外壳和外壳盖之间的密封

硅橡胶

外壳视窗

聚碳酸酯

接地端子

不锈钢

供电电压

两线制

标准型

(16~26) V DC

本安型

(21.6~26.4) V DC

功耗

max 22.5mA / 1W

允许纹波

- <100Hz

$U_{ss} < 1V$

- (100~100K) Hz

$U_{ss} < 10mV$

电缆参数

电缆入口 / 插头

1个M20x1.5电缆入口

1个盲堵M20x1.5

接线端子

导线横截面2.5mm²

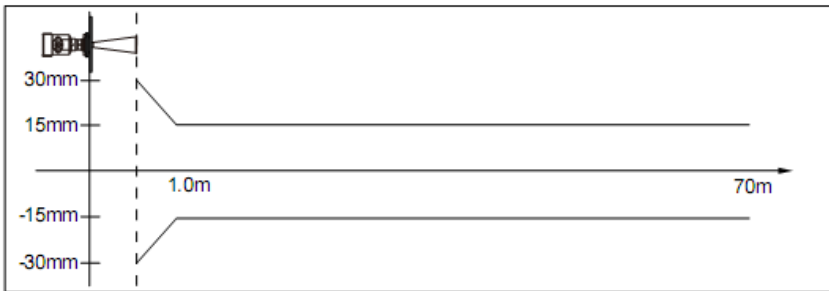
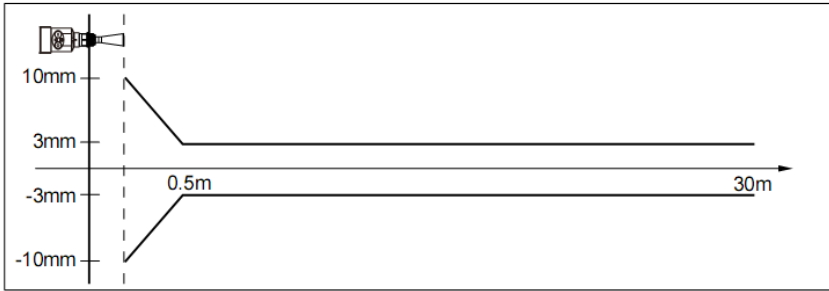
输出参数

	输出信号	(4~20) mA DC
	通讯协议	HART
	分辨率	1.6u A
	故障信号	电流输出不变; 20.5mA 22mA; 3.9mA
	积分时间	(0~36)s, 可调
盲区	天线末端	
最大测量距离	30米、70米	
微波频率	26GHz	
通讯接口	HART通讯协议	
测量间隔	大约1秒 (取决于参数设置)	
调整时间	大约1秒 (取决于参数设置)	
显示分辨率	1mm	
工作存储及运输温度	(-40~100) °C	
过程温度 (天线部分的温度)	(-40~250) °C	
压力	Max. 4MPa	
耐震	机械震动10m/s ² , (10~150)Hz	

10、仪表线性

LKZLD-B

取决于天线尺寸		发射角
	- Ø 46mm	18°
	- Ø 76mm	12°
	- Ø 96mm	8°
	- Ø 121mm	6°
	精度	见下图



11、仪表选型表

● LKZLD-B

过程连接 / 材料

- G 螺纹 G1½" A/不锈钢 304
- N 螺纹 1½" NPT/不锈钢 304
- A 法兰 DN50/不锈钢 304
- B 法兰 DN80/不锈钢 304
- C 法兰 DN100/不锈钢 304
- Y 特殊定制

天线型式 / 材料

- A 喇叭天线 Φ46mm/不锈钢 304
- B 喇叭天线 Φ76mm/不锈钢 304
- C 喇叭天线 Φ96mm/不锈钢 304
- D 喇叭天线 Φ121mm/不锈钢 304
- Y 特殊定制

密封/ 过程温度

V 普通型/(-40~130) °C
K 高温型/(-40~250) °C

电子单元

- 1 (4~20) mA/24V DC两线制
- 2 (4~20) mA/24V DC/HART两线制
- 3 (4~20) mA/220V AC/四线制
- 4 RS485/Modbus

外壳/防护等级

- L 铝/IP67
- Q 塑料/IP65

电缆进线

- M M20 x 1.5
- N ½ " NPT

现场显示/编程

- X 带
- Y 不带

12、物位计选型参数表

客户信息

单 位: _____ 联系人: _____
地 址: _____ 邮 编: _____
电 话: _____ 传 真: _____ 手 机: _____
邮 箱: _____ 日 期: _____年____月____日

罐/容器信息

储罐类型:

储罐 反应罐 分离罐 船用储罐

储罐结构:

罐材质: _____ 压 力: _____

罐尺寸: 罐高度: _____m 直径: _____m

罐顶: 拱顶式 平顶式 敞口式 锥顶式

罐底： 锥底 平底 斜坡底 弧形底
安装： 顶部安装 侧面安装
 旁通管安装 导波管安装

罐顶安装接管（重要信息）

接管高度 _____ mm 接管直径 _____ mm

测量介质

介质名称： 液体 固体 混合介质

介质温度： _____ °C 介电常数： _____

挂料： 是 否

搅拌： 是 否

过程连接

螺纹： G1½" 1½" NPT) 法兰 (DN=) 法兰 (ANSI=)

电源： 24V DC 两线制 24V DC 四线制 220V AC四线制

输出： 4-20mA HART

显示： 带表头显示编程 不带表头显示编程

www.microsensor.cn



麦克传感器股份有限公司
MICRO SENSOR CO.,LTD.

地址：陕西省宝鸡市英达路18号
电话：0917-3600901/902/903 400.860.0606
传真：0917-3600755
邮箱：sales@microsensor.cn