

# 密封性高，全隔离

# 磁性浮子液位计

## LMC



### 适用场景

- 饮用水行业的水处理
- 食品工业，制药
- 化学，石油化工，油气钻探（海上平台）
- 造船机械制造，电力设备，电厂
- 环保，冶金，建筑行业

### 产品特点

- 便于安装维护、使用寿命长
- 数据显示清晰直观、测量范围广
- 高度密封，不易渗漏，安全可靠
- 全隔离型 4mA ~ 20mADC 远传模块 24VDC 供电，抗干扰能力强
- 可选择磁性开关，实现开关控制和报警

### 产品概述

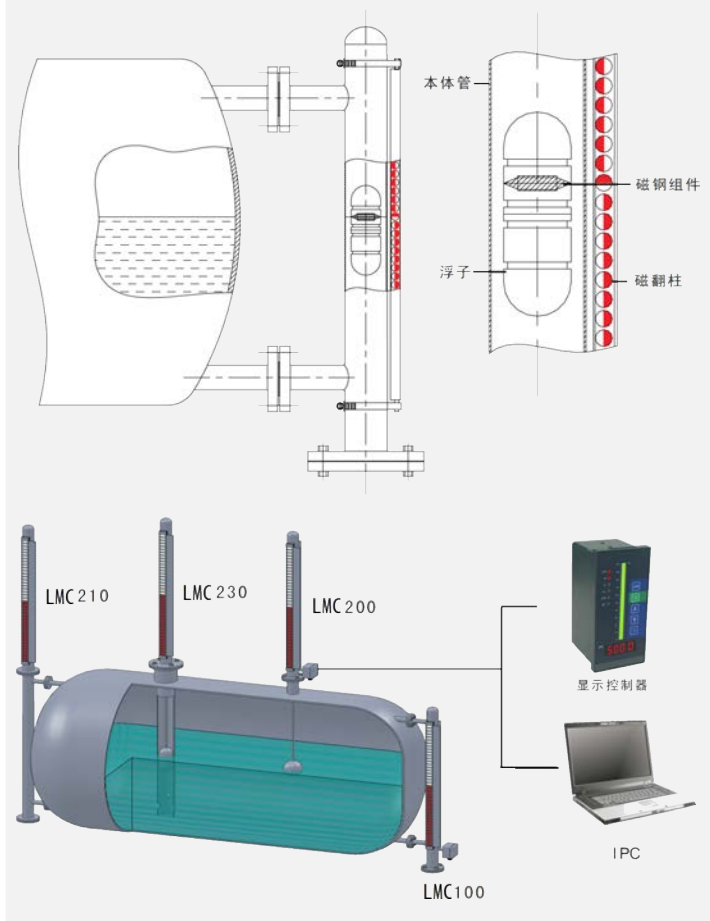
LMC 型系列磁性浮子液位计是在吸收了国内外同类产品优点的基础上，并结合我国的实际情况，研制并开发成功的新一代液位测量仪表。由于检测部分与显示部分完全隔离，所以对高温、高压、高粘度、有毒、强腐蚀性介质的测量更具有其独到的优越性。

该液位计选配液位控制、报警开关，可实现液位的控制、报警。选配液位变送器，可将液位（界面）转换成 4mA ~ 20mADC 信号，实现液位远距离的检测和控制，广泛应用于各行业生产过程中的液位测量和控制。

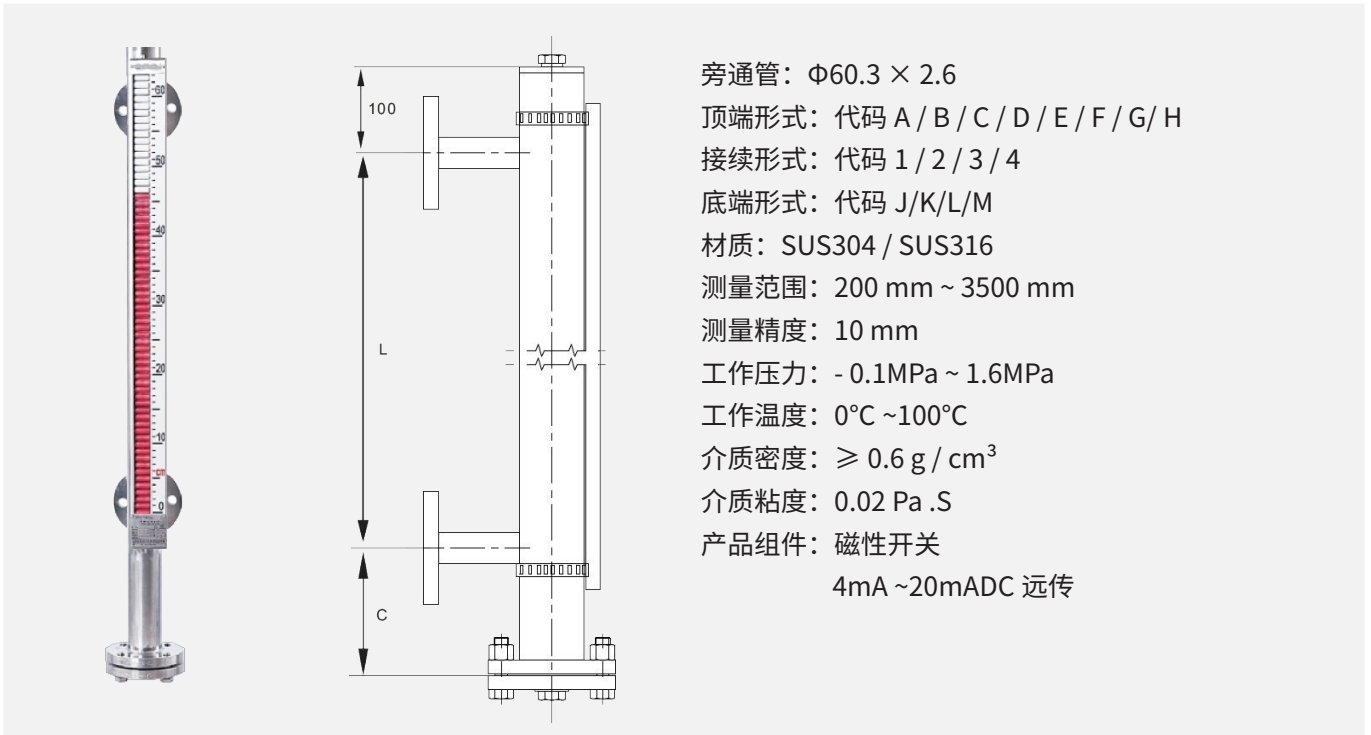
### 工作原理

磁性浮子液位计是利用其内部的磁性浮子随着液位的变化产生的磁位移，使液位视窗内的红白磁翻柱作相应的旋转来指示液位的高度。

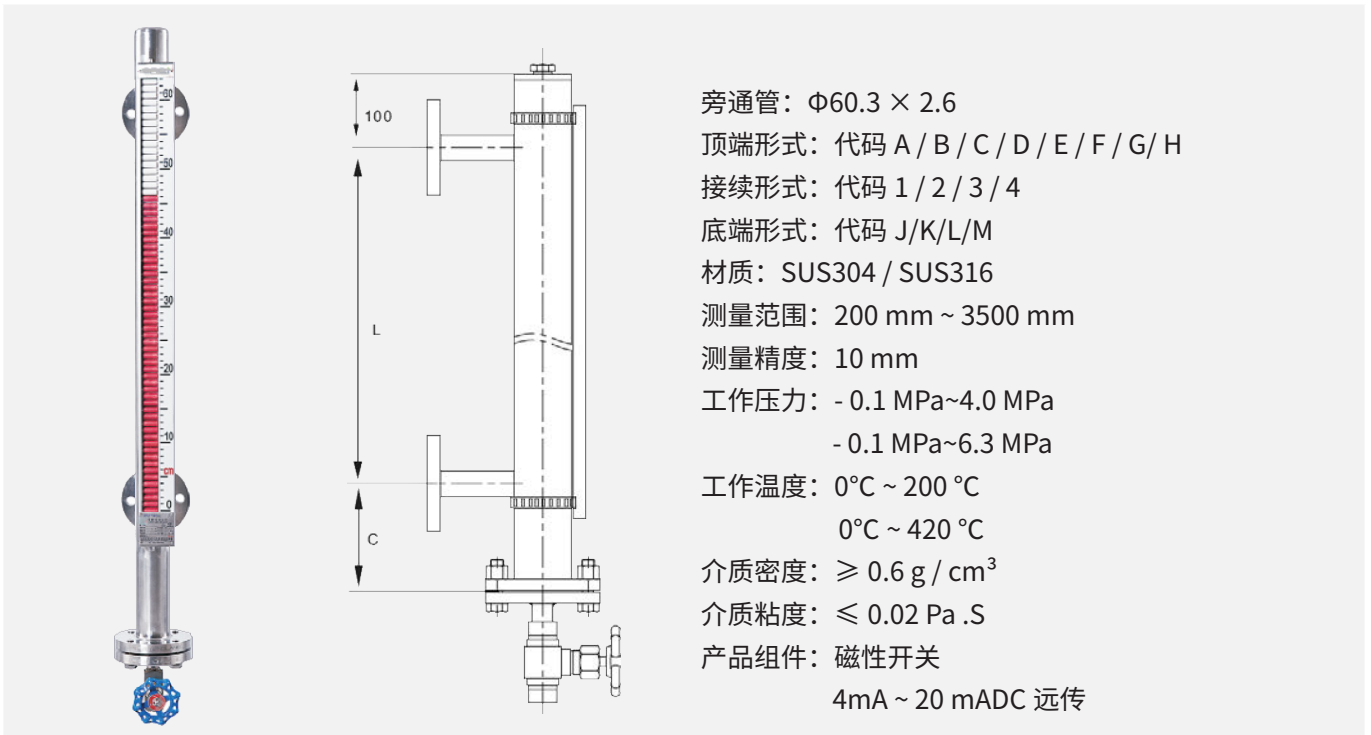
当浮子上升时，磁翻柱由白色转为红色，当液位下降时，由红色转为白色，红色始终表示液位的高度。



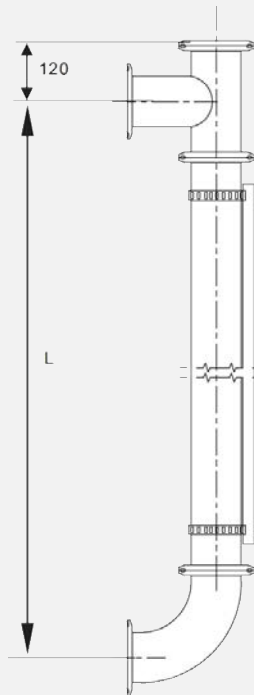
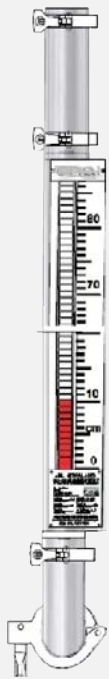
## LMC100 基本型



## LMC120 高温高压型

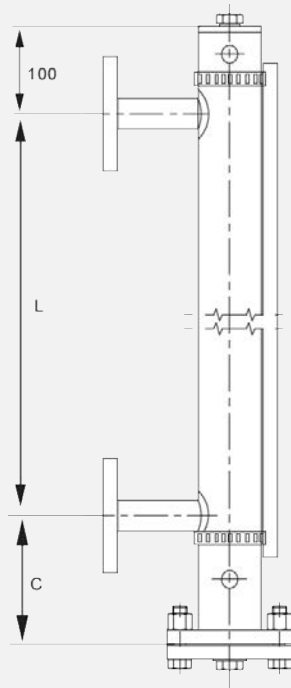


## LMC130 卫生型



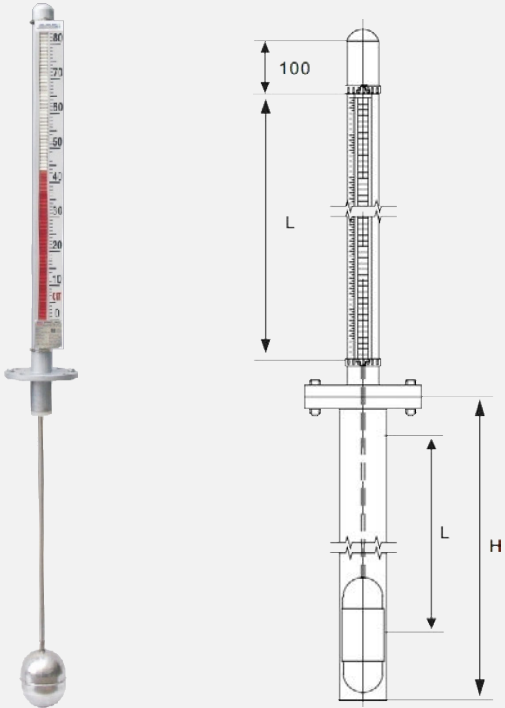
- 旁通管:  $\Phi 60.3 \times 2$
- 顶端形式: 代码 A/B/C/D/E/F/G/H
- 接续形式: 代码 1/5
- 底端形式: 弯管工艺
- 材质: SUS304/SUS316
- 测量范围: 200 mm ~ 3500 mm
- 测量精度: 10 mm
- 工作压力: -0.1MPa ~ 2.5MPa
- 工作温度:  $0^{\circ}\text{C} \sim 150^{\circ}\text{C}$
- 介质密度:  $\geq 0.6 \text{ g/cm}^3$
- 介质粘度: 0.02 Pa.S
- 产品组件: 磁性开关  
4mA ~20mADC 远传

## LMC140 夹套型



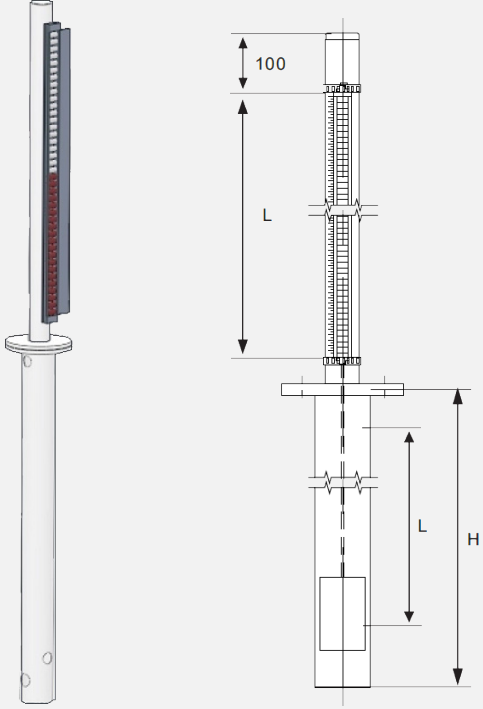
- 旁通管:  $\Phi 70 \times 2$
- 顶端形式: 代码 A/B/C/D/E/F/G/H
- 接续形式: 代码 1/2/3/4
- 底端形式: 代码 J/K/L/M
- 材质: SUS304/SUS316
- 测量范围: 200 mm ~ 3500 mm
- 测量精度: 10 mm
- 工作压力: -0.1MPa ~ 4.0MPa
- 工作温度:  $0^{\circ}\text{C} \sim 200^{\circ}\text{C}$
- 介质密度:  $\geq 0.6 \text{ g/cm}^3$
- 介质粘度: 0.02 Pa.S
- 产品组件: 磁性开关  
4mA ~20mADC 远传

## LMC200 顶装型



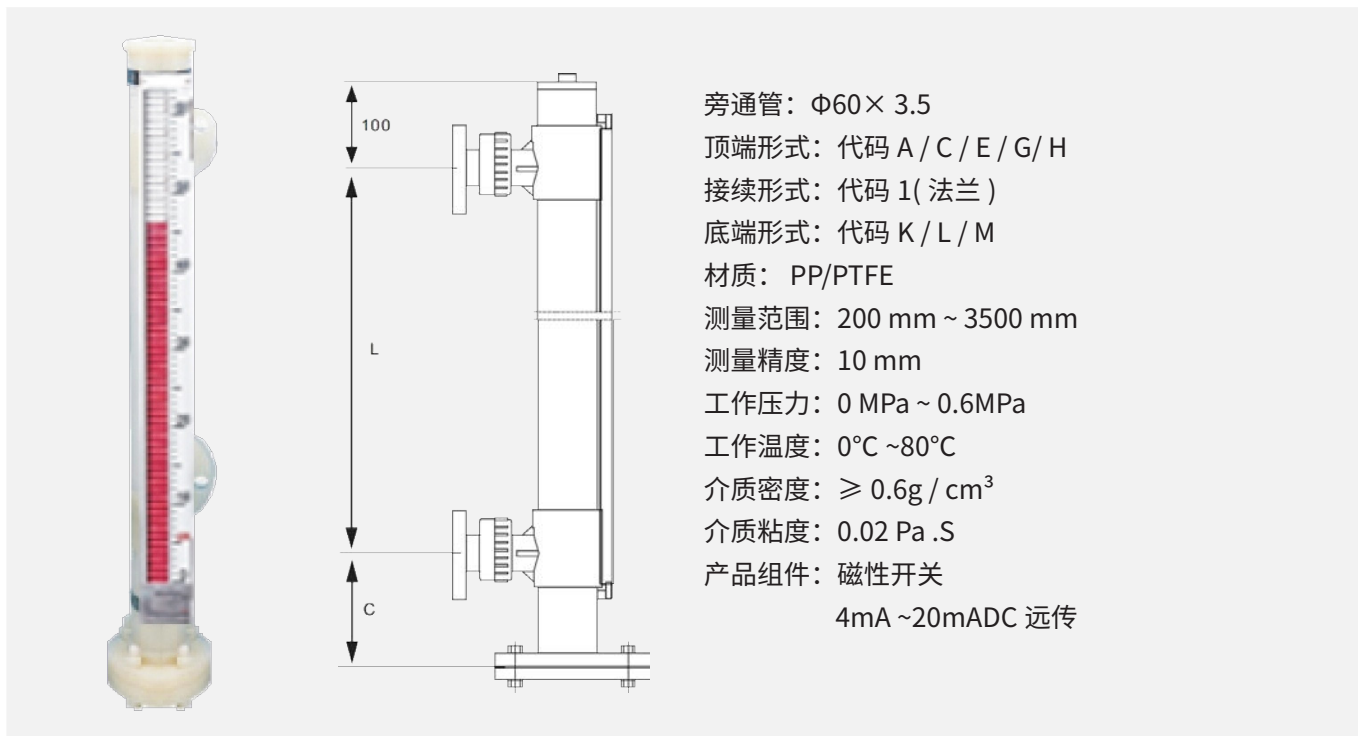
旁通管：Φ60.3 × 2.6  
 顶端形式：代码 A / B / C / D / E / F / G / H  
 接续形式：DN65 ~ DN150  
                   PN0.6MPa ~ 2.5MPa  
 法兰标准：HG20592-2009  
 材质：SUS304 / SUS316  
 测量范围：500 mm ~ 1500 mm  
 测量精度：10 mm  
 工作压力：- 0.1MPa ~ 2.5MPa  
 工作温度：-15°C ~ 420°C  
 介质密度：≥ 0.5g / cm<sup>3</sup>  
 介质粘度：0.02 Pa .S  
 产品组件：磁性开关  
                   4mA ~ 20mADC 远传

## LMC230 防腐顶装型

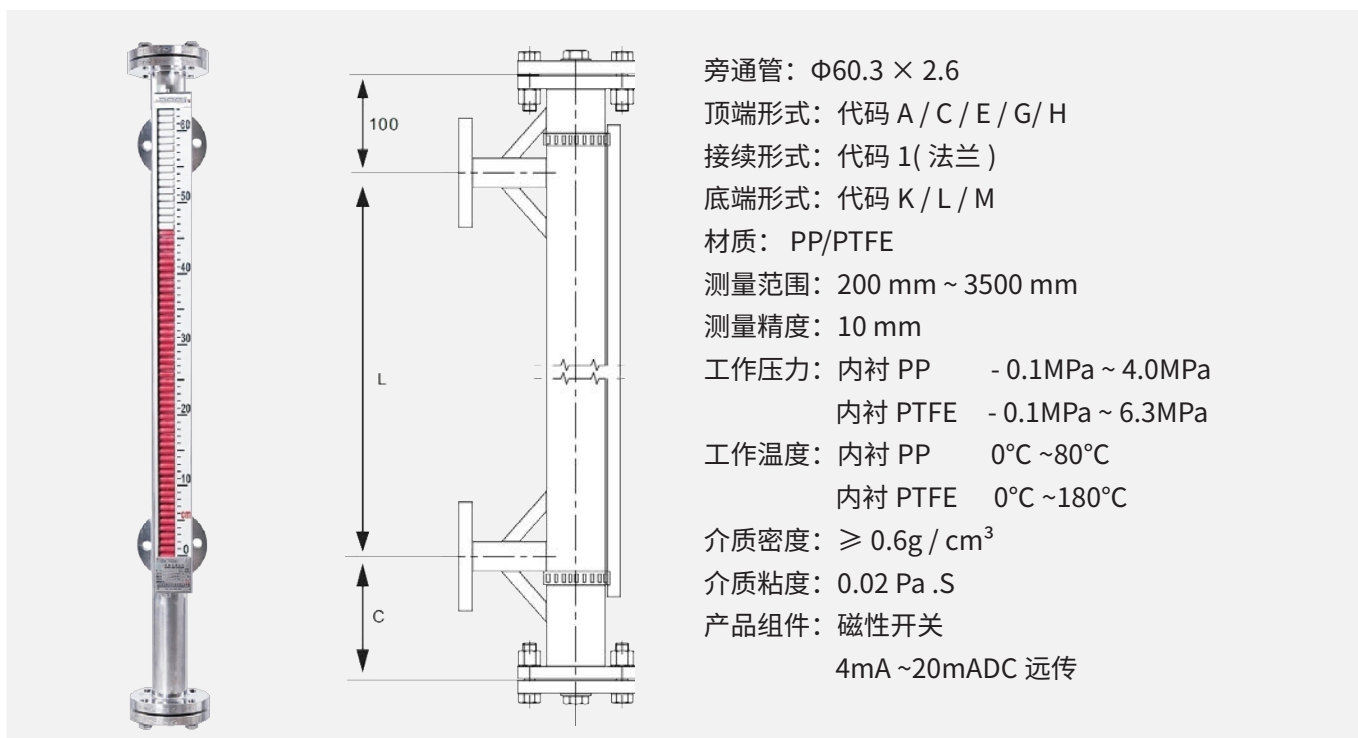


旁通管：Φ60.3 × 3.5  
 顶端形式：代码 A / B / C / D / E / F / G / H  
 接续形式：DN65 ~ DN150  
                   PN0.6MPa ~ 2.5MPa  
 法兰标准：HG20592-2009  
 材质：PP/PTFE  
 测量范围：500 mm ~ 1500 mm  
 测量精度：10 mm  
 工作压力：PP   - 0.1MPa ~ 0.6MPa  
                   PTFE - 0.1MPa ~ 1.6MPa  
 工作温度：PP    0°C ~ 80°C  
                   PTFE 0°C ~ 200°C  
 介质密度：≥ 0.8g / cm<sup>3</sup>  
 介质粘度：0.02 Pa .S  
 产品组件：磁性开关  
                   4mA ~ 20mADC 远传

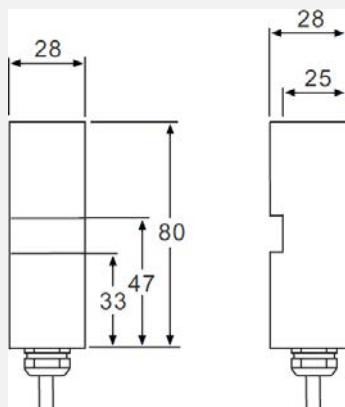
## LMC300 防腐型



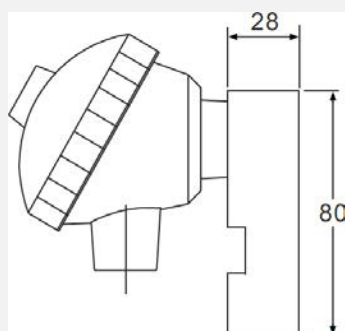
## LMC310 内衬防腐型



## 磁性开关

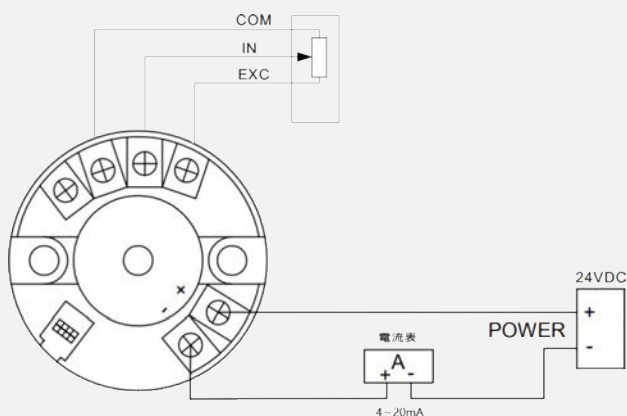


产品型号：LF-LA  
 触点元件：干簧触点  
 触点类型：1 个 SPDT (单刀双掷)  
 触点状态：双稳态  
 触点容量：1A / 30 W / 220 VAC  
 工作温度：-10°C ~ 200°C  
 出线长度：1 m  
 外壳材质：铝合金  
 防护等级：IP67



产品型号：LF-LB  
 触点元件：干簧触点  
 触点类型：1 个 SPDT (单刀双掷)  
 触点状态：双稳态  
 触点容量：1A / 30 W / 220 VAC  
 工作温度：-10°C ~ 200°C  
 外壳材质：铝合金  
 防护等级：IP65

## 远传液位变送器



## 4mA ~ 20mAADC 输出型

接线盒：铝合金烤漆

外管：Φ14mm

材质：SUS304（可定制）

电缆接头：PG 16

工作电压：18V ~ 30VDC

输出信号：4mA ~ 20mAADC，二线制

测量范围：200mm ~ 3500mm

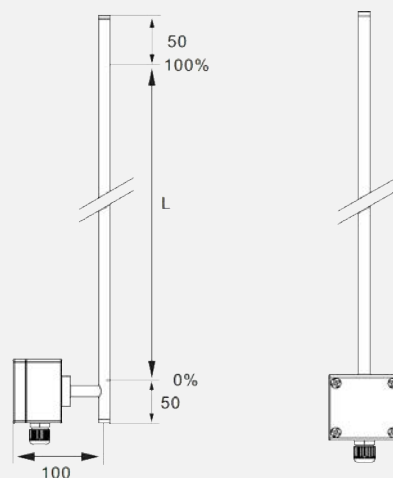
产品精度：标准 10mm

传输距离：1000m

介质温度：标准设计 -10℃ ~ 120℃  
高温设计 -20℃ ~ 200℃

环境温度：-25℃ ~ 80℃

防护等级：IP65



## 4mA ~ 20mAADC HART 型

接线盒：铝合金烤漆

外管：Φ14mm

材质：SUS304（可定制）

电缆接头：PG 16

工作电压：18V ~ 30VDC

输出信号：4mA ~ 20mAADC + HART，二线制

现场显示：LCD 数字量程显示

测量范围：200mm ~ 3500mm

产品精度：标准 10mm

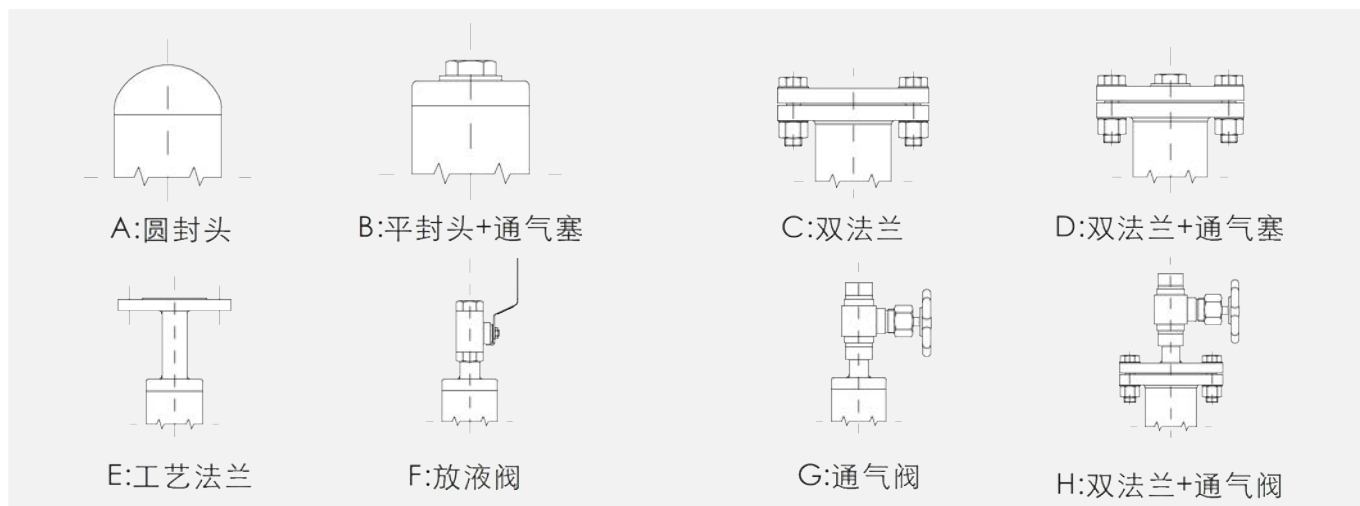
传输距离：1000m

介质温度：标准设计 -10℃ ~ 120℃  
高温设计 -20℃ ~ 200℃

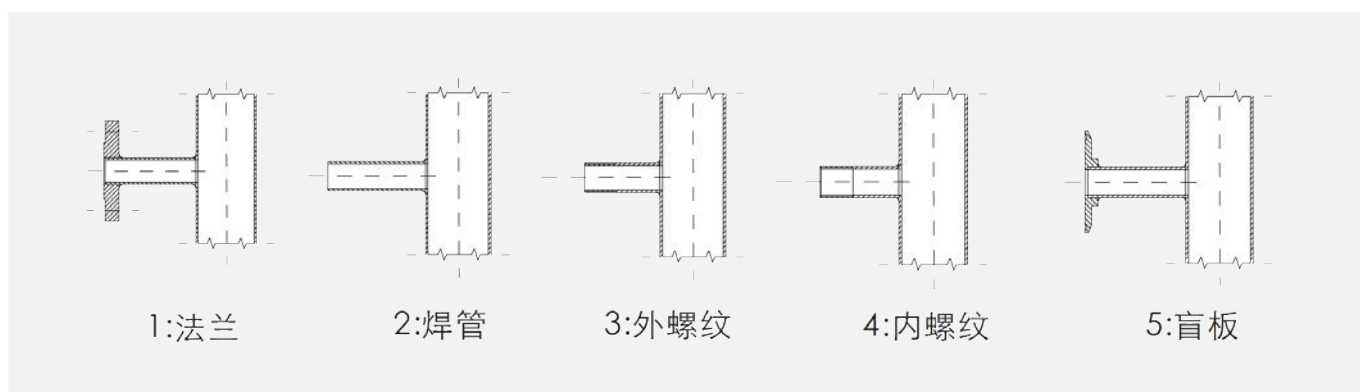
环境温度：-25℃ ~ 80℃

防护等级：IP65

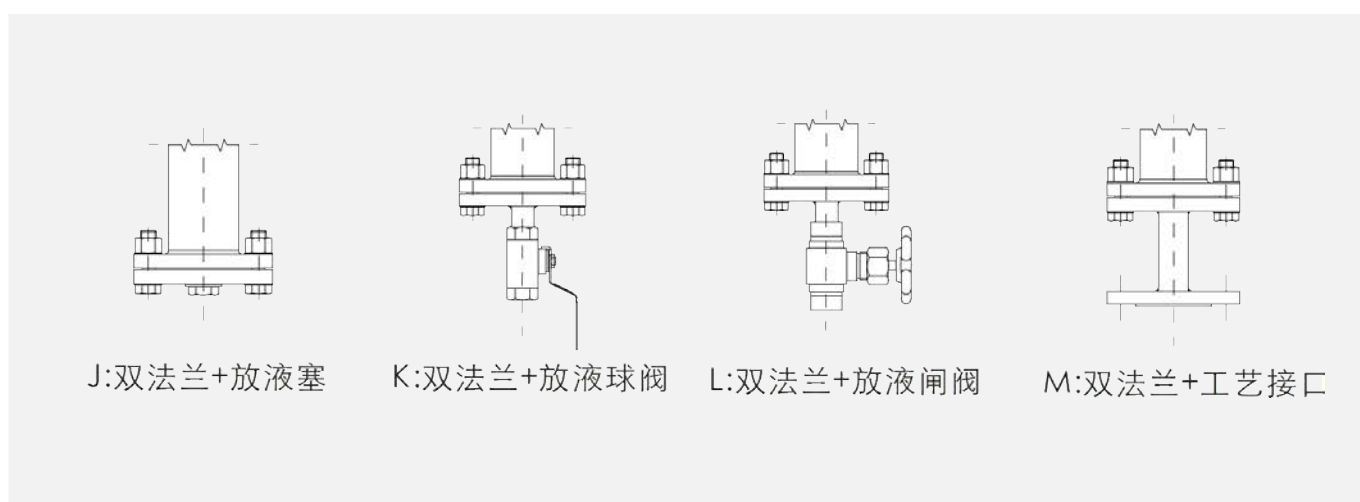
## 旁通管顶部选项图



## 旁通管接续选项图



## 旁通管底端选项图





## 选型指南

LMC	型磁性浮子液位计							
	代号	产品型号						
	100	基本型（侧装）						
	120	高温高压型						
	130	卫生型						
	140	加套型						
	200	顶装型						
	230	顶装防腐型						
	300	防腐型						
	310	内衬防腐型						
	代号	液位变送器（远传）						
	A	无						
	B	配 4mA ~ 20mADC 远传（电子刻度尺）						
	C	配 4mA ~ 20mADC 远传（铝合金接线盒）						
	D	配 4mA ~ 20mADC+HART 远传						
	E	配 4mA ~ 20mADC 磁致伸缩远传						
	代号	接液材质						
	0	不锈钢 304--100°C						
	1	不锈钢 304--200°C						
	2	不锈钢 304--450°C						
	3	不锈钢 316--100°C						
	4	不锈钢 316--200°C						
	5	PP--80°C						
	6	PTFE--200°C						
	7	PVC--60°C						
	8	PTFE 内衬 -200°C						
	X	特殊						
	代号	工作压力						
	P1	0MPa ~ 1.0MPa						
	P2	-0.1MPa ~ 1.6MPa						
	P3	-0.1MPa ~ 2.5MPa						
	P4	-0.1MPa ~ 4.0MPa						
	P5	-0.1MPa ~ 6.3MPa						
	X	特殊						
	代号	外形结构（多选）						
		顶端形式	接续形式	底端形式				
	A:	圆封头	1: 法兰	J: 双法兰 + 放液塞				
	B:	平封头 + 通气塞	2: 焊管	K: 双法兰 + 放液球阀				
	C:	双法兰	3: 外螺纹	L: 双法兰 + 放液闸阀				
	D:	双法兰 + 通气塞	4: 内螺纹	M: 双法兰 + 工艺接口				
	E:	工艺法兰	5: 盲板					
	F:	放液阀						
	G:	通气阀						
	H:	法兰 + 通气阀						
	代号	磁性开关						
	0W	不配磁性开关						
	1A	配 1 个 LF-LA 型磁性开关						
	1B	配 1 个 LF-LB 型磁性开关						
	代号	测量范围						
	xxxx	单位: mm						
LMC	100	-A	0	P1	-A1J	-0W	-0500	完整规格型号

## 选型提示

- 1、选型举例：LMC100-A0P1-A1J-0W-0500;
- 2、订货前，需注明介质名称、温度，有无腐蚀性，接续尺寸，公称压力，安装方式等。