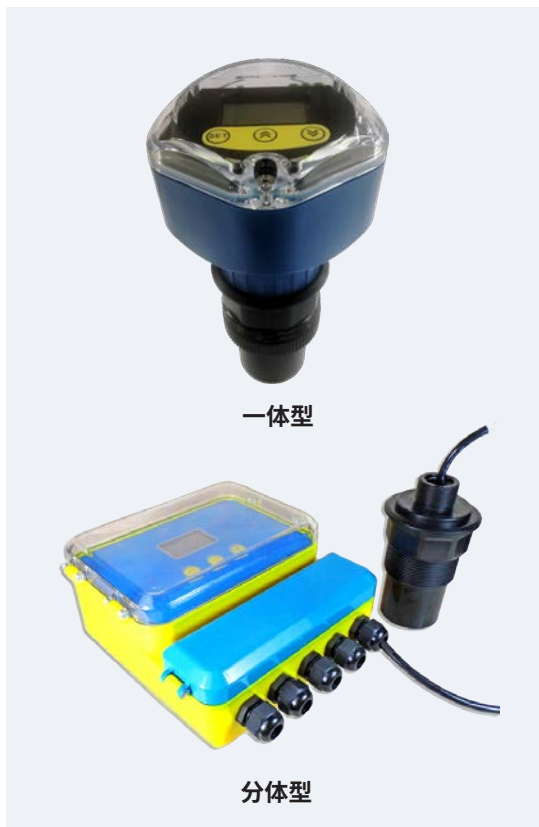


# 非接触式 超声波物位计 LR725L



## 产品概述

LR725L 型超声波物位计（测量料位、液位），是一种非接触式、高可靠性、高性价比、易安装维护的物位测量仪器。是工业现场测量液体、浆料、固体的一种低成本测量设备。在水处理、市政、化工、冶金、机械制造行业大量应用。

## 性能指标

- 量程：5m、10m、15m、20m、30m、40m、50m
- 测量精度：0.5% ~ 1.0%
- 分辨率：3mm 或 0.1%（取大者）
- 显示：中文液晶显示
- 模拟输出：4mA ~ 20mA DC (510Ω 负载)
- 继电器输出：单通道为 2 组，双通道是 4 组 AC 250V/8A 或 DC 30V/5A 状态可编程（可选配）
- 供电电源：220V AC (±15%，标配)  
24V DC 120mA（可选）  
12V DC、9V DC、电池供电（定做）
- 环境温度：显示仪表 -20°C ~ 60°C，探头 -20°C ~ 80°C
- 通信：可选 485，232 通信（厂家协议）
- 防护等级：显示表头 IP65（一体型）  
转换器 IP65，探头 IP68（分体型）
- 探头电缆：无电磁干扰情况下可达 100m，标配 10m（仅限分体型）
- 探头安装：根据量程和探头选型

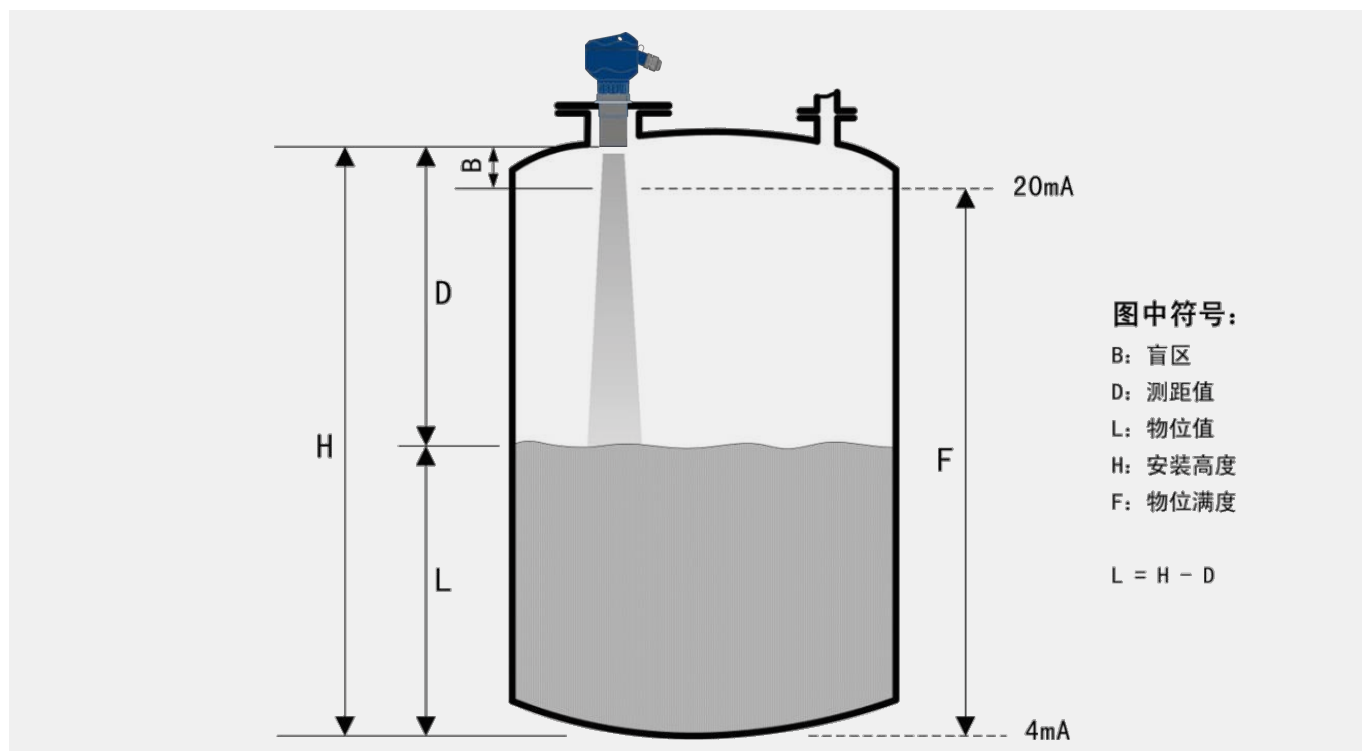
## 适用场景

- 水处理、市政，自来水
- 化工，冶金、机械制造
- 水利水电，河流湖泊
- 箱体，罐体，食品加工

## 产品特点

- 自动回波菜单，方便查询现场故障原因
- 量程范围覆盖宽，1m ~ 50m
- 分体型宽压供电：90V ~ 250V AC
- 抗干扰性能好
- 可在强蒸汽环境下工作
- 探头防护等级可达 IP68

## 测量原理



如上图所示，测量介质表面的空间距离 D 与声波的行程时间 T 成正比：

$$D = V \times T / 2 \quad (\text{其中 } V \text{ 为声速}) ;$$

因空罐的距离 E 已知，则物位或液位 L 为：

$$L = H - D$$

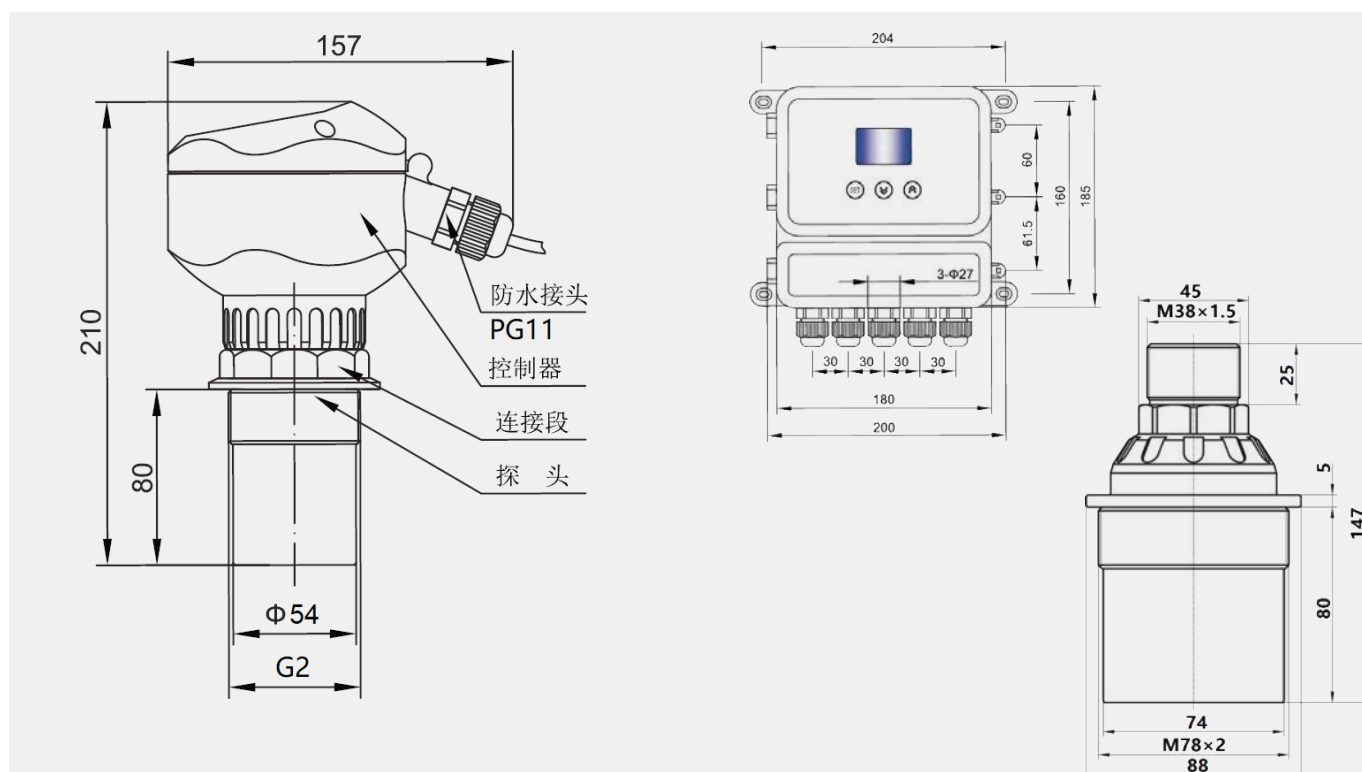
通过设定空罐零点、满罐量程及一些应用参数，仪表电子单元自动将脉冲行程时间 T 换算成相应得物位值 L，且以对应的 4mA ~ 20mA DC 信号输出。

## 外形结构

单位为毫米

一体型

分体型



## 选型指南

|        |   |     |     |   |   |   |   |    |    |    |    |    |    |         |
|--------|---|-----|-----|---|---|---|---|----|----|----|----|----|----|---------|
| LR725L | 型超声波物位计   |     |     |   |   |   |   |    |    |    |    |    |    |         |
| 代号     | 产品类型  |     |     |   |   |   |   |    |    |    |    |    |    |         |
| W      | 一体型   |     |     |   |   |   |   |    |    |    |    |    |    |         |
| F      | 分体型   |     |     |   |   |   |   |    |    |    |    |    |    |         |
| 代号     | 产品类型  |     |     |   |   |   |   |    |    |    |    |    |    |         |
| YW     | 超声波液位计  |     |     |   |   |   |   |    |    |    |    |    |    |         |
| WW     | 超声波料位计  |     |     |   |   |   |   |    |    |    |    |    |    |         |
| CJ     | 超声波物位差计   |     |     |   |   |   |   |    |    |    |    |    |    |         |
| 代号     | 量程  |     |     |   |   |   |   |    |    |    |    |    |    |         |
| --     | (用两位阿拉伯数字表示, 例如: 05 表示 5 米, 30 表示 30 米。)              |     |     |   |   |   |   |    |    |    |    |    |    |         |
| 代号     | 探头部分材质  |     |     |   |   |   |   |    |    |    |    |    |    |         |
| A      | ABS (工程塑料)  |     |     |   |   |   |   |    |    |    |    |    |    |         |
| F      | PTFE(聚四氟乙烯)   |     |     |   |   |   |   |    |    |    |    |    |    |         |
| T      | 特殊材质  |     |     |   |   |   |   |    |    |    |    |    |    |         |
| 代号     | 探头安装尺寸  |     |     |   |   |   |   |    |    |    |    |    |    |         |
| F      | 螺纹 G1-1/2A, 大径: $\Phi 47.8\text{mm}$ [量程 5m (含) 以内]   |     |     |   |   |   |   |    |    |    |    |    |    |         |
| G      | 螺纹 G2A 大径: $\Phi 59.6\text{mm}$ [量程 10m (含) 以内]       |     |     |   |   |   |   |    |    |    |    |    |    |         |
| T      | 特殊规格型 [量程 10m 以上]                                     |     |     |   |   |   |   |    |    |    |    |    |    |         |
| 代号     | 安装方式  |     |     |   |   |   |   |    |    |    |    |    |    |         |
| N      | 非法兰安装   |     |     |   |   |   |   |    |    |    |    |    |    |         |
| C      | DN50 法兰   |     |     |   |   |   |   |    |    |    |    |    |    |         |
| E      | DN80 法兰   |     |     |   |   |   |   |    |    |    |    |    |    |         |
| F      | DN100 法兰  |     |     |   |   |   |   |    |    |    |    |    |    |         |
| 代号     | 加长型探头螺纹长度   |     |     |   |   |   |   |    |    |    |    |    |    |         |
|        | 空白, 表示标准探头, 可以不写                                      |     |     |   |   |   |   |    |    |    |    |    |    |         |
| ---    | 3 位阿拉伯数字表示探头含螺纹长度, 单位 mm; 例: 100, 表示加长型探头含螺纹长度 100mm。 |     |     |   |   |   |   |    |    |    |    |    |    |         |
| 代号     | 供电电源  |     |     |   |   |   |   |    |    |    |    |    |    |         |
| DCSP   | 特殊供电 12V DC、9V DC、电池供电                                |     |     |   |   |   |   |    |    |    |    |    |    |         |
| DC     | 24V DC (四线制)  |     |     |   |   |   |   |    |    |    |    |    |    |         |
| AC     | 220V AC (四线制)   |     |     |   |   |   |   |    |    |    |    |    |    |         |
| TC     | 24V DC (二线制)  |     |     |   |   |   |   |    |    |    |    |    |    |         |
| 代号     | 继电器个数   |     |     |   |   |   |   |    |    |    |    |    |    |         |
| R0     | 无继电器 (一体型默认不带)  |     |     |   |   |   |   |    |    |    |    |    |    |         |
| R2     | 2 个继电器 (一体型最多带 2 个; 分体默认带 2 个)                        |     |     |   |   |   |   |    |    |    |    |    |    |         |
| R4     | 4 个继电器 (仅分体型)   |     |     |   |   |   |   |    |    |    |    |    |    |         |
| 代号     | 输出信号  |     |     |   |   |   |   |    |    |    |    |    |    |         |
| MA     | 4mA ~ 20mA DC   |     |     |   |   |   |   |    |    |    |    |    |    |         |
| C2     | 232 通讯  |     |     |   |   |   |   |    |    |    |    |    |    |         |
| C4     | 485 通讯  |     |     |   |   |   |   |    |    |    |    |    |    |         |
| C2MA   | 4mA ~ 20mA DC +232 通讯                                 |     |     |   |   |   |   |    |    |    |    |    |    |         |
| C4MA   | 4mA ~ 20mA DC +485 通讯                                 |     |     |   |   |   |   |    |    |    |    |    |    |         |
| HTMA   | 4mA ~ 20mA DC +HART 通讯                                |     |     |   |   |   |   |    |    |    |    |    |    |         |
| TS     | 特殊输出信号  |     |     |   |   |   |   |    |    |    |    |    |    |         |
| 代号     | 探头数量  |     |     |   |   |   |   |    |    |    |    |    |    |         |
| S1     | 1 个传感器  |     |     |   |   |   |   |    |    |    |    |    |    |         |
| S2     | 2 个传感器 (仅超声波物位差计)                                     |     |     |   |   |   |   |    |    |    |    |    |    |         |
| 代号     | 电子壳体材质  |     |     |   |   |   |   |    |    |    |    |    |    |         |
| PL     | ABS 塑料壳体  |     |     |   |   |   |   |    |    |    |    |    |    |         |
| AI     | 铸铝壳体  |     |     |   |   |   |   |    |    |    |    |    |    |         |
| 代号     | 探头电缆长度  |     |     |   |   |   |   |    |    |    |    |    |    |         |
| 00     | 代表无配套电缆 (通常指一体型)                                      |     |     |   |   |   |   |    |    |    |    |    |    |         |
| ---    | 用 3 位阿拉伯数字代表探头电缆长度。例: 010 代表探头带电缆 10m;                |     |     |   |   |   |   |    |    |    |    |    |    |         |
| 200    | 最大探头电缆长度 200m   |     |     |   |   |   |   |    |    |    |    |    |    |         |
| LR725L | -W  | -WW | -15 | A | C | N | - | TC | R0 | MA | S1 | PL | 00 | 完整的规格型号 |