

压力变送器

适用于液冷系统压力监控

M20H



适用场景

- 数据中心
- 储能设备
- 风电系统

产品特点

- 高 EMC 等级，安全可靠
- 高耐电压设计
- 宽温高精度
- 小体积 适合紧凑安装
- 耐腐蚀全不锈钢结构

产品概述

M20H 型压力变送器可用于数据中心、储能设备等多种液冷相关场景，该产品采用定制化扩散硅传感器，配合专用电路，通过全焊接方式自动化生产，实现 1800V (1min) 耐电压强度，能适应较宽的工作温度。产品稳定可靠，体积小巧精致，可灵巧安装于紧凑的设备中。

性能指标

量程	0MPa ~ 1MPa
过载	≤ 1.5 倍满量程压力
爆破压力	3.0 倍满量程
压力类型	绝压型
精度	详见精度参数表
温漂特性	≤ 0.02%FS / °C
供电	5V DC ± 0.1VDC
输出信号	0.5V ~ 4.5V DC
绝缘电阻	≥ 100MΩ@500V DC
绝缘强度	50Hz, 1800VAC/1min, 漏电流 < 0.5mA
振动	10g, 55Hz~2000Hz
冲击	100g, 11ms
结构特性	全焊接
补偿温度	-10°C ~ 80°C
介质温度	-40°C ~ 125°C
工作温度	-40°C ~ 125°C
贮存温度	-40°C ~ 125°C
防护等级	IP67
重量	约 60g

精度参数

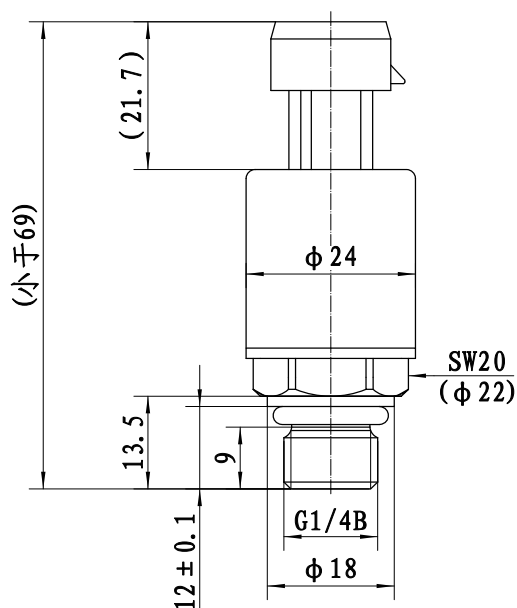
温度范围	量程	精度	量程订货号
-40°C ~125°C	0MPa ~ 1MPa	±2%FS	M1D0
-10°C ~80°C (补偿温度)	0MPa ~ 1MPa	±1%FS	
25°C, 典型值	0MPa ~ 1MPa	±0.25%FS	

精度 = (测量值 - 压力计标准值) / 满量程 × 100%
 测试标准: GB/T 17614.1-2015/IEC60770-1: 2010

外形结构

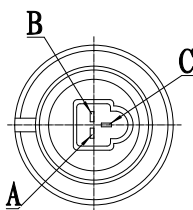
以 G1/4B 外螺纹接口为例

单位: 毫米



电气连接

B5 (Packard 接插件)	接线定义
B	电源正: V+
C	输出正: OUT+
A	公共端: GND



结构材料

模块	零部件	材料
非介质接触部分	壳体	不锈钢 316L
	接插件	PA66
接触介质部分	隔离膜片	不锈钢 316L
	压力接口	不锈钢 316L
密封件	密封垫	EPDM, 硬度要求 A90±5°

电磁兼容性 EMC

序号	项目名称	遵循标准	参数	性能等级
1	静电放电抗扰度	IEC 61000-4-2:2008/GB/T 17626.2-2018	接触放电: $\pm 6\text{kV}$ 空气放电 $\pm 8\text{kV}$	B
2	射频电磁场辐射抗扰度	IEC 61000-4-3:2020/GB/T 17626.3-2023	10V/m (80MHz - 1GHz) 3V/m (1.4GHz - 6GHz)	A
3	电快速瞬变脉冲群抗扰度	IEC 61000-4-4:2012/GB/T 17626.4-2018	$\pm 2\text{kV}$ (5kHz 或 100kHz)	B
4	浪涌 (冲击) 抗扰度	IEC 61000-4-5:2014/GB/T 17626.5-2019	$\pm 1\text{kV}$ 线线 $\pm 2\text{kV}$ 线地	B
5	射频场感应的传导骚扰抗扰度	IEC 61000-4-6:2013/GB/T 17626.6-2017	3V (150kHz - 80MHz)	A
6	工频磁场抗扰度	IEC 61000-4-8:2001/GB/T 17626.8-2006	30A/m (50Hz, 60Hz)	A
<p>注: 整个产品参考 IEC 61326-1:2020 /GB/T 18268.1-2025; 性能等级 A 级时, 在技术规范极限内性能正常; 性能等级 B 级时, 功能或性能暂时减低或丧失, 但能自行恢复, 实际运行状况、存储及其数据不变。</p>				

序号	项目名称	遵循标准	参数	性能等级
1	传导发射测试	EN 55011:2016+A2:2021	150kHz-30MHz	B
2	辐射发射测试	EN 55011:2016+A2:2021	30MHz-1GHz	B
<p>注: 整个产品参考 IEC 61326-1:2020 /GB/T 18268.1-2025; 性能等级 A 级时, 在技术规范极限内性能正常; 性能等级 B 级时, 功能或性能暂时减低或丧失, 但能自行恢复, 实际运行状况、存储及其数据不变。</p>				

选型指南

M20H	型压力变送器						
	代号	压力类型					
	A	绝压型					
		量程	测量范围 0MPa ~ 1MPa				
		M1D0	产品量程对应订货号				
		代号	精度				
		A1	0.25%FS				
		代号	结构材料				
			膜片 接口 壳体				
		24	不锈钢 316L 不锈钢 316L 不锈钢 316L				
		代号	出线形式				
		B5	Packard 接插件				
		代号	过程连接				
		C26	7/16-20 UNF 外				
		C32	7/16-20 UNF 内				
		C56	G1/4B 外螺纹, O 型圈密封				
M20H	A	M1D0	A1	24	B5	C56	完整的型号规格

选型提示

1、若有特殊要求，敬请与本公司商洽，并在订单中注明。