

MDM6000-GP-T/AP-T 型

智能法兰安装式表压 / 绝压变送器



产品概述

MDM6000-GP-T/AP-T 型智能法兰安装式表压 / 绝压变送器采用先进的单晶硅压阻技术。产品用于测量液体，气体或蒸汽的液位、密度、以及压力，然后将压力信号转化为 4mA~20mA DC 模拟电流信号输出，同时可通过通信设备实现远程设定、监控等功能。适合苛刻的流程化工业领域。

产品特点

- 采用单晶硅压阻技术，性能稳定，精度可达 0.1%FS；
- 高过载保护膜片，实现大压力过载保护功能；
- 采用高性能 EMC 防护电路模块，有效降低电磁扰动对产品的输出影响。

适用场景

- 油气行业
- 食品加工
- 纸浆造纸
- 电力能源
- 化学工业
- 船用设备

性能指标

GP-T精度	±0.1%、±0.2% 量程上限，详见规格参数
AP-T精度	±0.1%、±0.2% 量程上限，详见规格参数
GP-T量程	40kPa~10MPa，详见选型表
AP-T量程	40kPa~ 1MPa，详见选型表
环境温度影响	在 -20°C ~80°C范围内每 10°C内总影响量： ±(0.5+0.15TD)%SPAN
电压影响	当供电电压在 10.5V/16.5V~55V DC 内变化，其零点和量程的变化应不超过 ±0.005%URL/V。
安装位置影响	变送器安装可能会产生零点误差，此误差可通过调零修正，无量程影响。
振动影响	按 GB/T18271.3/IEC61298-3 测试，< 0.1%
输出信号	4mA~20mA DC+HART Modbus-RTU/RS485
防护等级	IP67
重量	净重：约 1.61kg（表体本体重量）

精度

- ① 依据标准和测试基准条件，包括最佳拟合直线 (BFSL)、迟滞、重复性。校准温度 :20°C ±5°C，基于零值校准
- ② 产品的总性能包括室温下精度和环境温度影响，结果基于 DN50 法兰，316L 材质

线性输出精度	GP-T	TD ≤ 5	±0.1%SPAN	40kPa、250kPa、1MPa、3MPa、10MPa
		5 < TD < 10	±0.2%SPAN	
	AP-T	TD ≤ 5	±0.1%SPAN	40kPa、250kPa、1MPa
		5 < TD < 10	±0.2%SPAN	

注：TD (Turn down) 是指量程比，TD= 最大量程 / 当前量程，【其中：最大量程 =URL(从零开始的量程，同出厂校准量程)；当前量程 =SPAN(等同于 |URV-LRV|)】。

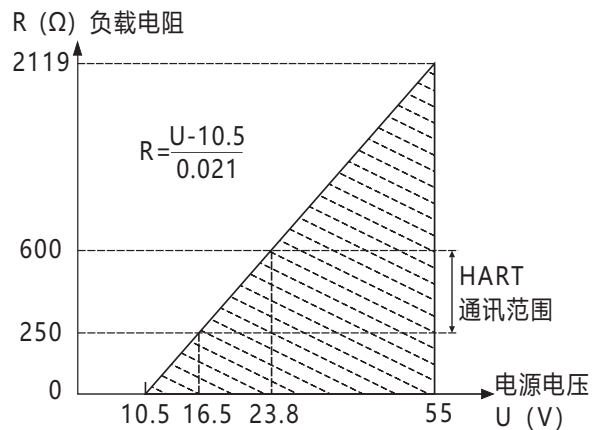
量程范围

产品类型	标称量程	最小量程	测量范围下限 (LRL)	测量范围上限 (URL)	过载
GP-T	40kPa	10kPa	-40kPa	40kPa	1MPa
	250kPa	25kPa	-100kPa	250kPa	4MPa
	1MPa	100kPa	-100kPa	1MPa	6MPa
	3MPa	300kPa	-100kPa	3MPa	15MPa
	10MPa	1MPa	-100kPa	10MPa	20MPa
AP-T	40kPa	20kPa	0kPa	40kPa	1MPa
	250kPa	50kPa	0kPa	250kPa	4MPa
	1MPa	200kPa	0kPa	1MPa	6MPa

设置高、低限值要求：低限值 (LRV) 与高限值 (URV) 在量程上下限范围内取值，最小量程 ≤ | URV - LRV | ≤ 量程上限。
 过载值：此为传感器过载压力，实际过载压力根据连接过程连接规格而定。

电源及负载条件

项目	操作条件
电源电压	HART 通讯协议：16.5V~55V DC
	本安型 HART 通讯协议：18.5V~28V DC
	Modbus-RTU/RS485：12V~32V DC
负载电阻	0Ω~2119Ω 为工作状态 250Ω~600Ω HART 通讯
传输距离	< 1000m
功耗	
4mA~20mA	≤ 500mW@24V DC, 20.8mA
Modbus-RTU/RS485	≤ 240mW@24V DC, 10mA



注：电源电压可选 10.5V，详情请咨询工程师

环境条件

项目	条件	
使用环境温度范围	-40°C ~85°C, LCD 显示: -20°C ~70°C	
储存环境温度范围	-40°C ~100°C, LCD 显示: -40°C ~85°C	
测量介质温度范围	充常温硅油: -40°C ~200°C (环境温度不得低于 -40°C, 毛细管连接时不得低于 -10°C)	
	充高温硅油: 0°C ~315°C (环境温度不得低于 0°C)	
	充卫生填充液: -10°C ~180°C (环境温度不得低于 -10°C)	
使用环境湿度范围	5%RH~100%RH@40°C	
危险场合 *	NEPSI	Ex db IIC T6 Gb Ex ia IIC T4 Ga
	ATEX	Ex db IIC T6 Gb, Ex tb IIIC T80°C Db Ex ia IIC T4 Ga
	IECEX	Ex db IIC T6 Gb, Ex tb IIIC T80°C Db Ex ia IIC T4 Ga
	CSA	Class I, Division 1, Group A, B, C and D T6 Class II, Division 1 Group E, F and G T80°C Class III
* 详情请咨询工程师		

电磁兼容环境

序号	测试项目	基本标准	测试条件	性能等级
1	辐射干扰 (外壳)	GB/T 9254.1/CISPR 32	30MHz~1000MHz	合格
2	传导干扰 (直流电源端口)	GB/T 9254.1/CISPR 32	0.15MHz~30MHz	合格
3	静电放电 (ESD) 抗扰度	GB/T 17626.2/IEC61000-4-2	8kV(触点), 8kV(空气)	B
4	射频电磁场辐射抗扰度	GB/T 17626.3/IEC61000-4-3	10V/m (80MHz~1GHz)	A
5	工频磁场抗扰度	GB/T 17626.8/IEC61000-4-8	30A/m	A
6	电快速瞬变脉冲群抗扰度	GB/T 17626.4/IEC61000-4-4	4kV(5/50ns,50kHz 和 100kHz)	B
7	浪涌抗扰度	GB/T 17626.5/IEC61000-4-5	1kV(线线之间) 2kV(地线之间) (1.2/50μs)	B
8	射频场感应的传导骚扰抗扰度	GB/T 17626.6/IEC61000-4-6	3V(150kHz~80MHz)	A
<p>注: 性能等级 A 级时, 在技术规范极限内性能正常。 性能等级 B 级时, 功能或性能暂时降低或丧失, 但能自行恢复, 实际运行状况、存储及其数据不改变。</p>				

时间指标

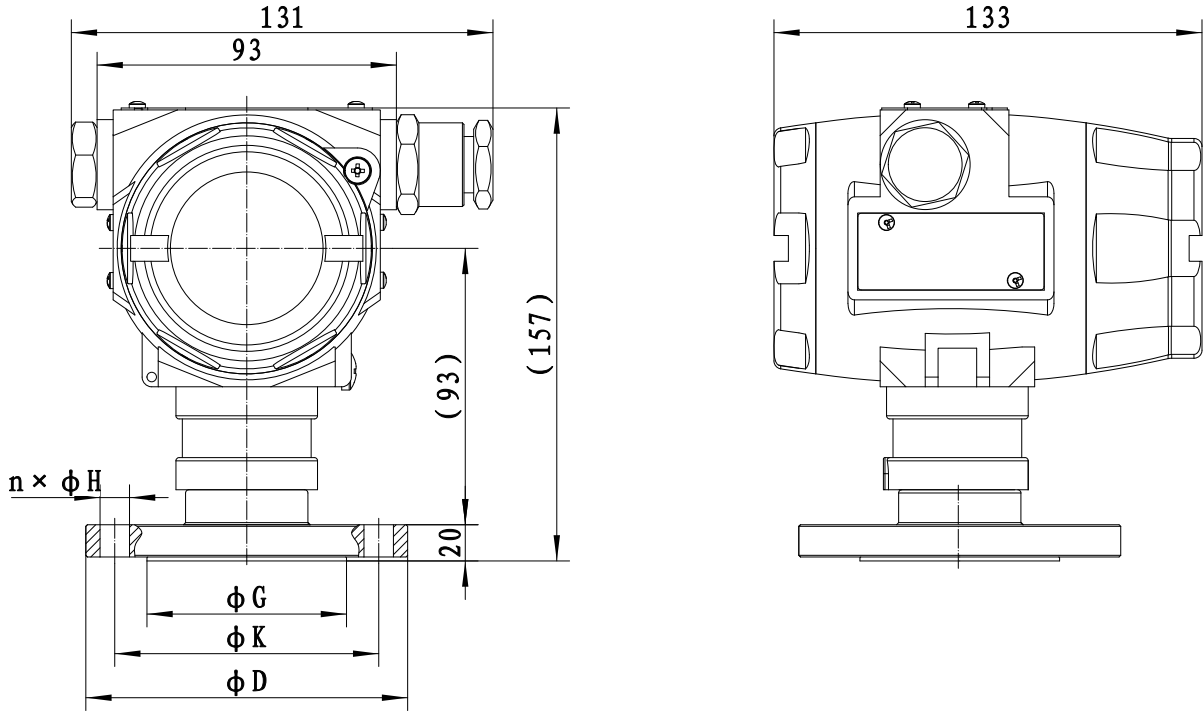
总阻尼时间常数: 等于电子线路部件和传感膜盒阻尼时间常数之和
电子线路部件阻尼时间: 0s~100s 范围可调
传感膜盒 (传感隔离膜片和硅油填充液) 阻尼时间: ≤ 0.2s
断电后上电启动时间: ≤ 6s
恢复出厂设置: ≤ 31s

尺寸图

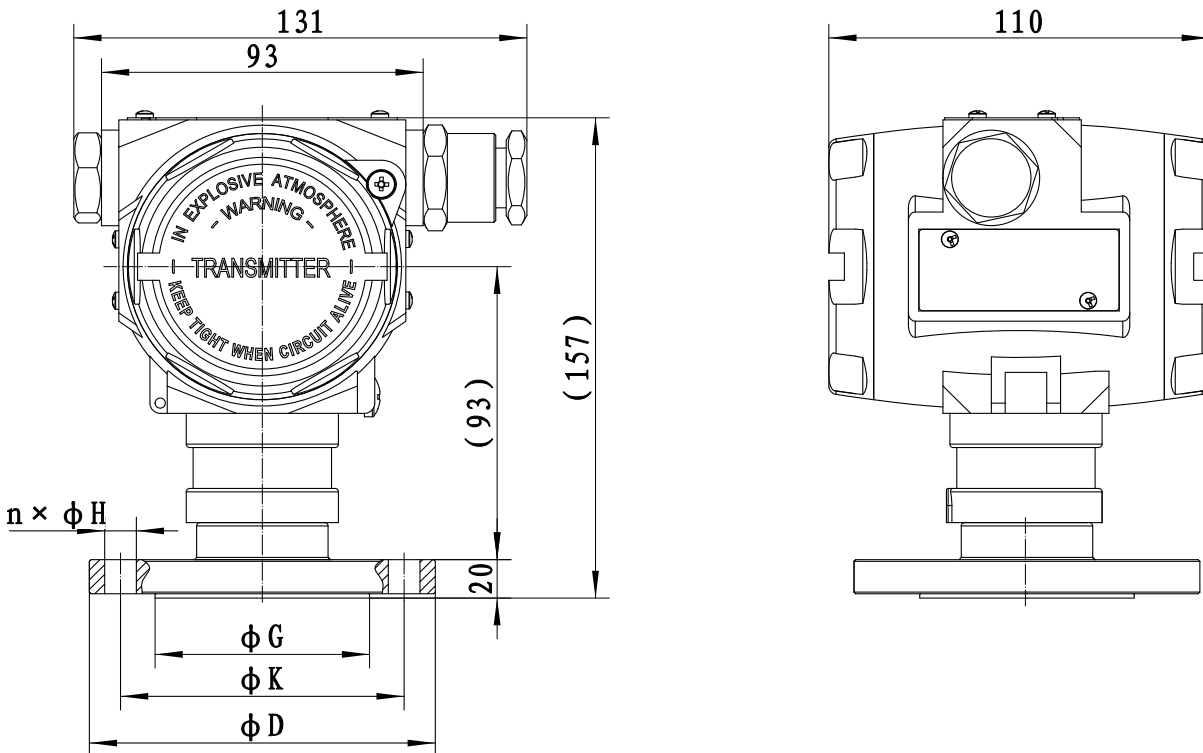
单位为毫米

注：出厂时安装 NPT 堵头和排泄阀

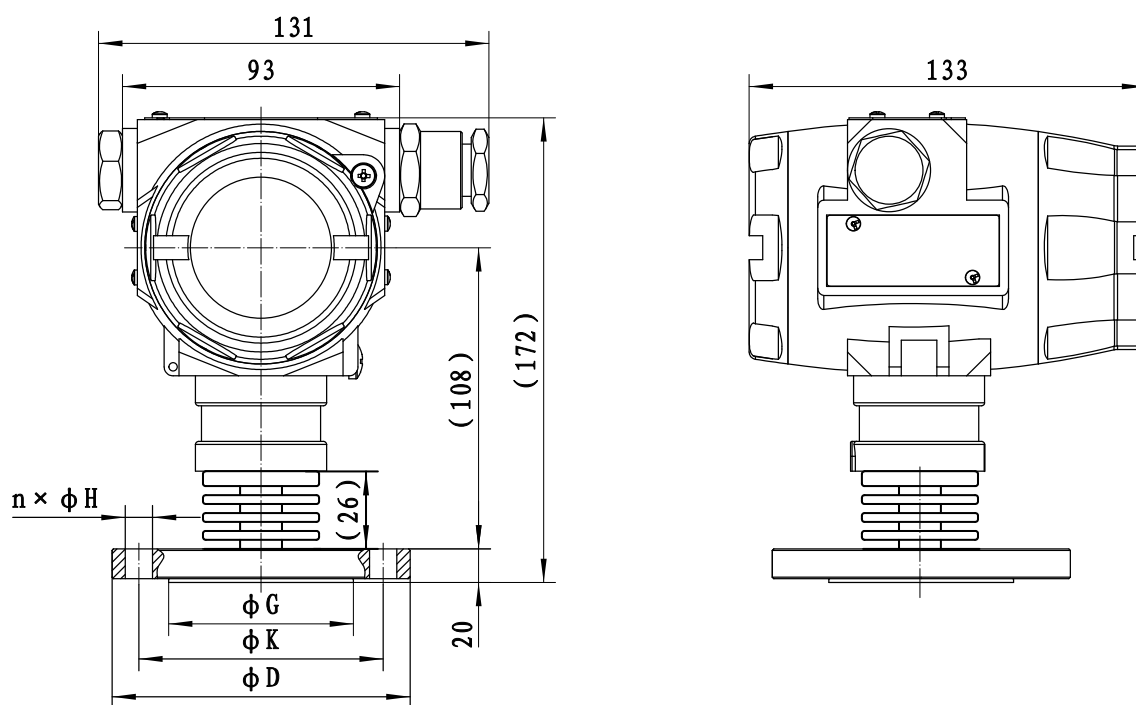
标准连接带显示整机尺寸图



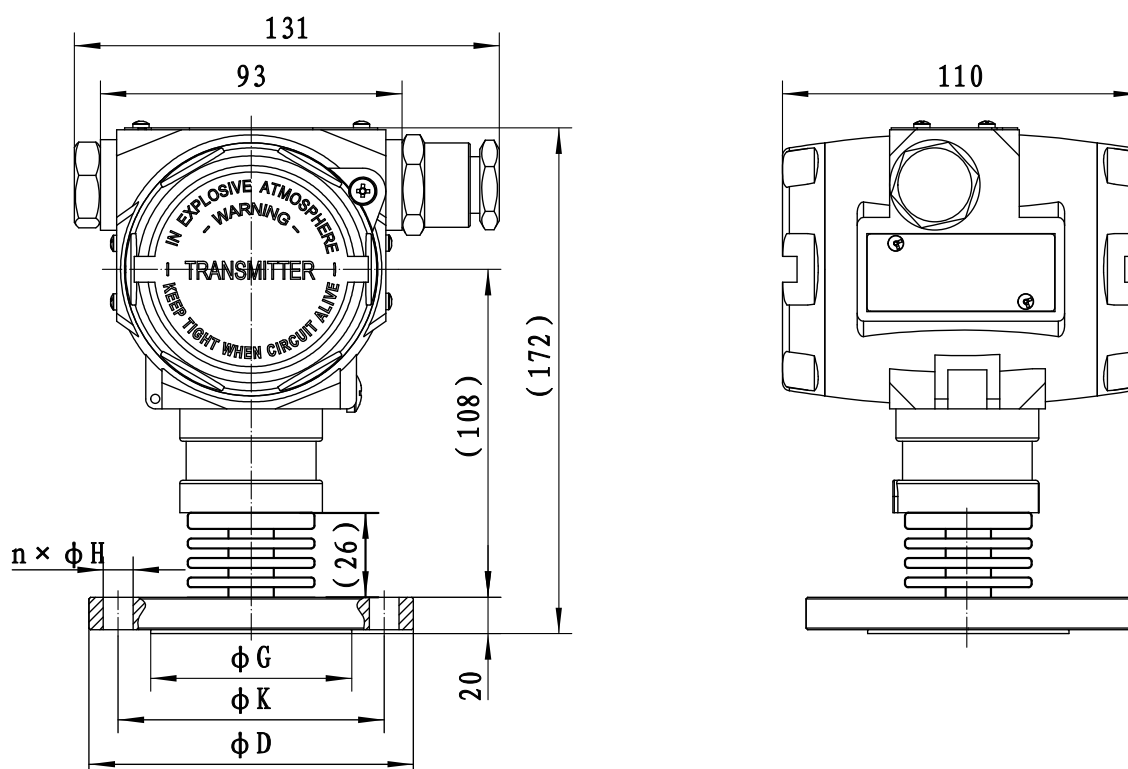
标准连接不带显示整机尺寸图



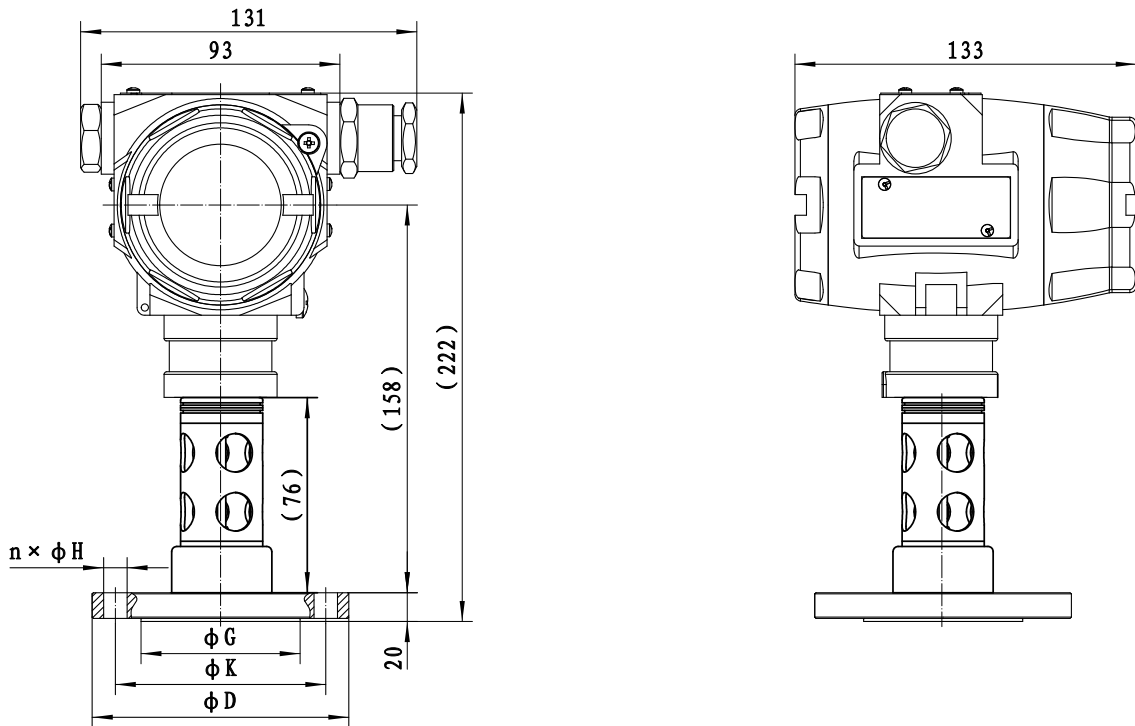
散热片连接带显示整机尺寸图



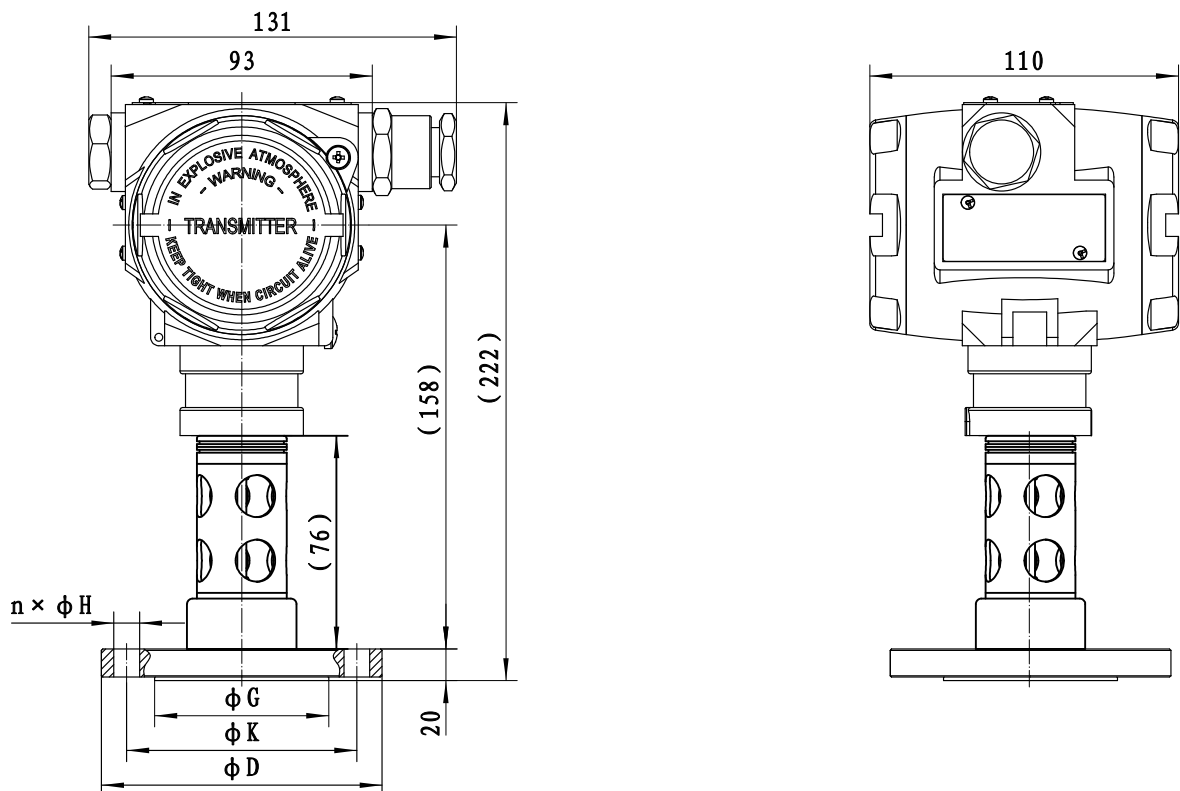
散热片连接不带显示整机尺寸图



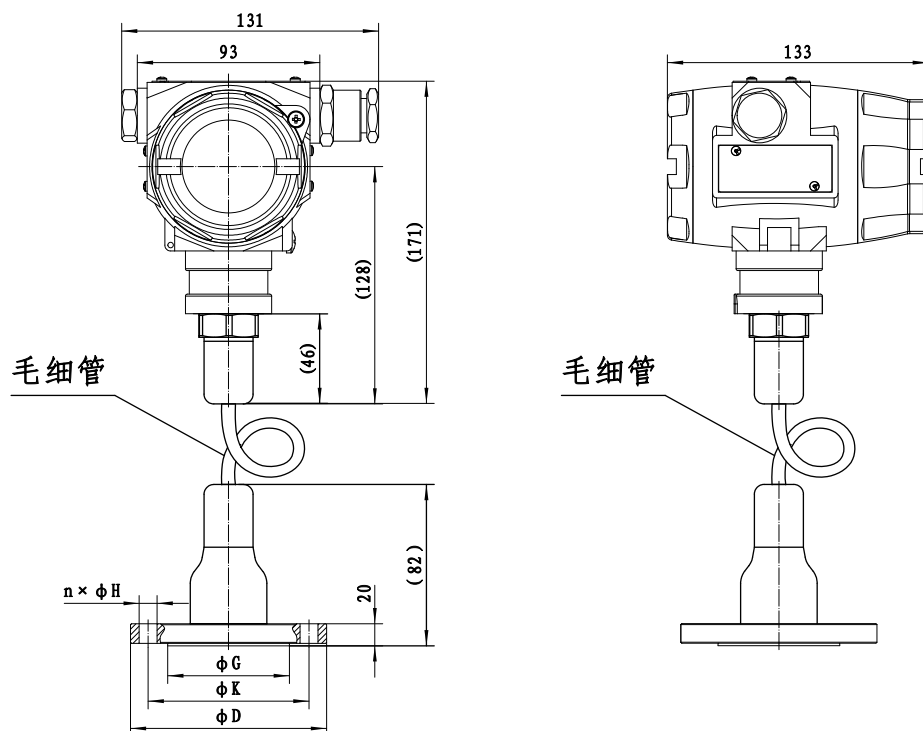
固定毛细管连接带显示整机尺寸图



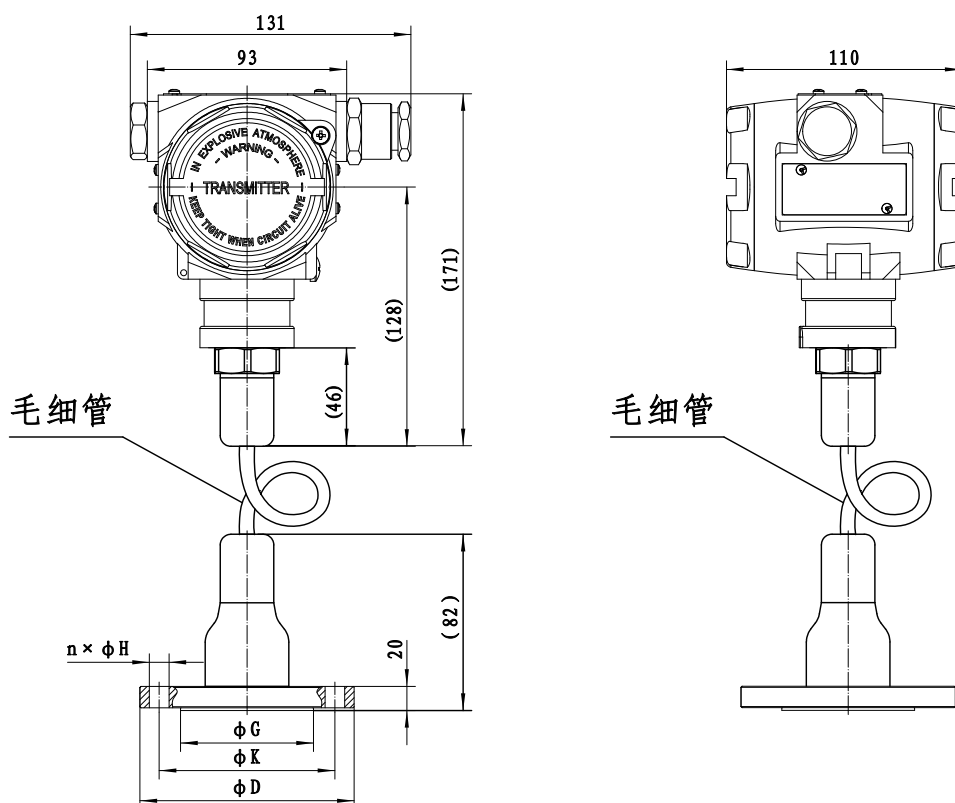
固定毛细管连接不带显示整机尺寸图



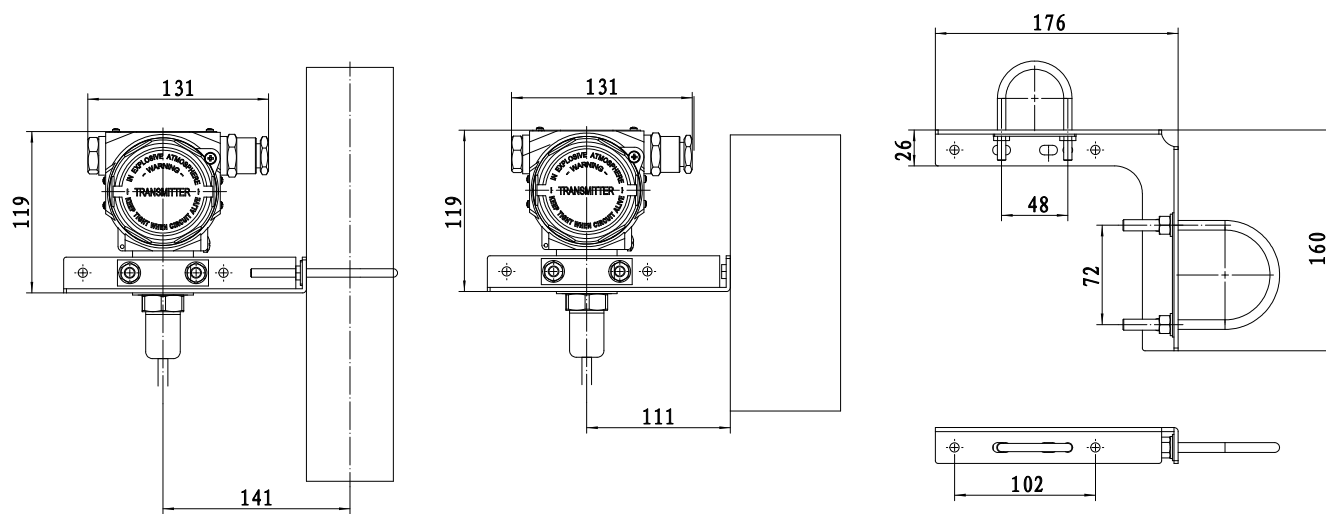
毛细管连接带显示整机尺寸图



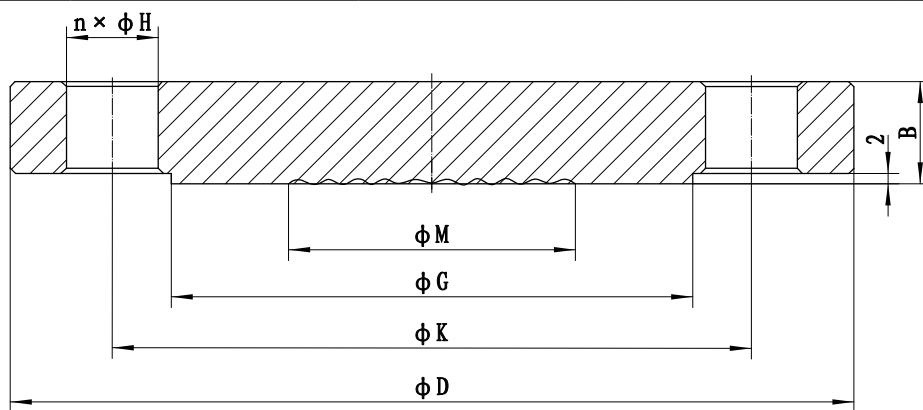
毛细管连接不带显示整机尺寸图



U 型安装支架 (B4) 安装尺寸图



过程连接 (H01、H05、H06)



标准	规格	外径 (ϕD)	厚度 (B)	孔圆周 (ϕK)
HG/T20592-2009	DN50PN10	165	20	125
HG/T20592-2009	DN80PN10	200	20	160
HG/T20592-2009	DN100PN10	220	20	180
突面直径 (ϕG)	孔径 (ϕH)	数量 (n)	波纹直径 (ϕM)	
102	18	4	56	
138	18	8	56	
158	18	8	56	

选型指南

项目	参数	代码	说明
	型号	MDM6000-GP-T/AP-T	智能法兰安装式表压 / 绝压变送器
传感器	分隔符	-	以下为具体规格
	GP-T 量程	S403G	标称量程 40kPa
		S254G	标称量程 250kPa
		S105G	标称量程 1MPa
		S305G	标称量程 3MPa
		S106G	标称量程 10MPa
	AP-T 量程	S403A	标称量程 40kPa
		S254A	标称量程 250kPa
		S105A	标称量程 1MPa
	密封方式	F	不锈钢焊接密封
电气连接	分隔符	-	以下为具体规格
	出线保护件	R1	一端配 M20×1.5 防水堵头，另一端配堵头，PVC 材质，适用线径 6mm~8mm，防护等级 IP67
		R2	隔爆配置，一端配内螺纹 1/2NPT，另一端配堵头，不锈钢材质，适用线径 6mm~8mm，防护等级 IP67
		R3	隔爆配置，一端配内螺纹 M20×1.5，另一端配堵头，不锈钢材质，适用线径 6mm~8mm，防护等级 IP67
		R7	隔爆配置，一端配内螺纹 G1/2，另一端配堵头，不锈钢材质，适用线径 6mm~8mm，防护等级 IP67
输出方式	分隔符	-	以下为具体规格
	信号输出方式	H	4mA~20mA DC+HART 二线制，适用供电电压 16.5V~55V DC
		B	4mA~20mA DC+HART 二线制，本安型，适用供电电压 18.5V~28V DC
		R	Modbus-RTU/RS485，适用供电电压 12V~32V DC
	显示方式	A	不带显示
		C	带 LCD 显示模块
过程连接	分隔符	-	以下具体规格
	材质	6	SUS316 不锈钢
		4	SUS304 不锈钢
	连接类型	NT	标准连接
		HT	散热片连接
		FT	固定毛细管连接
		UT	毛细管连接
	毛细管类型	M1	PVC 护套，铠装 304 不锈钢
		M2	铠装 SUS304 不锈钢，外径 3.5mm
		M0	无
	毛细管长度	XX	XX 取值范围从 0~10，例如：2 米表示为 2；10 米表示为 10

	隔离膜片材质	S	SUS316L 不锈钢
		T	钽（过程连接件材质只能选 316 不锈钢）
		H	哈氏合金 C（过程连接件材质只能选 316 不锈钢）
		L	SUS316L+ 镀金
		E	SUS316L+ 电解抛光
		P	SUS316+PTFE 喷涂（膜片直径 \geq 31.1mm，量程 \geq 100kPa）
	隔离充灌液	S	常温硅油
		H	高温硅油
		F	卫生填充液，Neobee M-20，通过 FDA 卫生许可
	法兰规格样式	H01	HG/T 20592-2009 DN50PN10~PN40 RF 突面法兰
		H02	HG/T 20592-2009 DN25PN10~PN40 RF 突面法兰
		H03	HG/T 20592-2009 DN40PN10~PN40 RF 突面法兰
		H05	HG/T 20592-2009 DN80PN10 RF 突面法兰
		H06	HG/T 20592-2009 DN100PN10 RF 突面法兰
		H07	HG/T 20592-2009 DN15PN10~PN40 RF 突面法兰
		H08	HG/T 20592-2009 DN20PN10~PN40 RF 突面法兰
		H16	HG/T 20592-2009 DN50PN63 RF 突面法兰
		H17	HG/T 20592-2009 DN32 PN10~40 RF 突面法兰
		H20	HG/T 20592-2009 DN80PN16 RF 突面法兰
		H23	HG/T 20592-2009 DN50PN100 RF 突面法兰
		H70	HG/T 20592-2009 DN80PN16 平面法兰
		A03	2" ANSI/ASME B16.5 CLASS150 RF 突面法兰
		A05	3" ANSI/ASME B16.5 CLASS150 RF 突面法兰
		A10	2" ANSI/ASME B16.5 CLASS300 RF 突面法兰
		A13	3/4" ANSI/ASME B16.5 CLASS150 RF 突面法兰
	C08	HG/T20615-2009 DN50 CL150 RF 突面法兰	
	附加选项	类型分隔符	-
	固定安装配件	/B4	U 型支架，2 英寸管，碳钢材质
		/B7	U 型支架，2 英寸管，304 材质
	校验报告	/Q1	按用户要求提供本公司校验数据
	个爆认证	/E1/NE	隔爆认证，NEPSI 认证
		/E2	隔爆认证，CSA 认证
	本安认证	/I1/NE	本安认证，NEPSI 认证
接触介质部分要求	/G1	脱脂处理	
注：①其他法兰规格详情请咨询工程师； ②产品认证详情请咨询工程师。			

认证信息

RoHS		CE
认证组织名称	/	TÜV SÜD
许可证范围	MDM6000 系列智能压力变送器	
标志	RoHS	CE
指令	2015/863/EU	2014/30/EU
验证标准	IEC 62321-5:2013 IEC 62321-4:2013+AMD1:2017 CSV IEC 62321-5:2013 IEC 62321-7-2:2017 IEC 62321-6:2015 IEC 62321-8:2017	EN IEC 61000-6-4:2019 EN IEC 61000-6-2:2019

隔爆认证		
认证组织名称	NEPSI	CSA
许可证范围	MDM6000 系列智能压力变送器	
防爆标志	Ex db IIC T6 Gb	Class I, Division 1, Group A, B, C and D T6 Class II, Division 1 Group E, F and G T80°C Class III
使用环境温度	-20°C ~55°C	-40°C ~60°C
使用介质最高温度	80°C	

本安认证	
认证组织名称	NEPSI
许可证范围	MDM6000 系列智能压力变送器
防爆标志	Ex ia IIC T4 Ga
使用环境温度	-40°C ~60°C
最高过程介质温度	120°C
本安参数说明	最高输入电压 U_i (V) : 28
	最大输入电流 I_i (mA) : 100
	最大输入功率 P_i (W) : 0.7
	最高内部等效参数 C_i (μ F) : 0
	最高内部等效参数 L_i (mH) : 0.01