

MDM7000-GP/AP

智能压力变送器



注：部分证书还在取证中

|| 量程 ||

产品类型	标称量程	最小量程	测量范围下限 (LRL)	测量范围上限 (URL)	过载
GP	40kPa	2kPa	-40kPa	40kPa	1MPa
	250kPa	12.5kPa	-100kPa	250kPa	4MPa
	1MPa	50kPa	-100kPa	1MPa	6MPa
	3MPa	150kPa	-0.1MPa	3MPa	15MPa
	10MPa	500kPa	-0.1MPa	10MPa	20MPa
	40MPa	5MPa	-0.1MPa	40MPa	80MPa
AP	40kPa	20kPa	0kPa	40kPa	1MPa
	250kPa	50kPa	0kPa	250kPa	4MPa
	1MPa	200kPa	0kPa	1MPa	6MPa
	10MPa	1MPa	0kPa	10MPa	20MPa

注：设置高、低限值要求：低限值 (LRV) 与高限值 (URV) 在量程上下限范围内取值，当 $|URV| \geq |LRV|$ 时，须满足 $|URV| \geq$ 最小量程；当 $|URV| \leq |LRV|$ 时，须满足 $|LRV| \geq$ 最小量程，建议选择量程比尽可能低的量程。

|| 精度 ||

依据标准和测试基准条件，包括最佳拟合直线 (BFSL)、迟滞、重复性。校准温度：20°C ± 5°C，基于零值校准。

线性输出精度	GP	TD ≤ 5	±0.1%	40kPa、250kPa
			±0.075%	1 MPa、3MPa、10MPa、40MPa
		TD > 5	± (0.025+0.015TD) %	40kPa、250kPa
			± (0.0025+0.0145TD) %	1 MPa、3MPa、10MPa、40MPa
	AP	TD ≤ 5	±0.2%	40kPa、250kPa
			±0.1%	1MPa、10MPa
		TD > 5	± (0.025+0.035TD) %	40kPa、250kPa
			± (0.025+0.015TD) %	1MPa、10MPa

注：TD (Turn down) 是指量程比，TD= 最大量程 / 当前量程，【其中：最大量程 = URL(从零开始的量程，同出厂校准量程)；当前量程 = SPAN(等同于 |URV-LRV|)】。

|| 性能指标 ||

GP精度	±0.075%、±0.1%、±0.2% 量程上限，详见规格参数
AP精度	±0.1%、±0.2% 量程上限，详见规格参数
GP量程	40kPa~40MPa，详见规格参数
AP量程	40kPa~10MPa，详见规格参数
年稳定性	±0.1%SPAN/5 年
环境温度影响	详见规格参数
电压影响	当供电电压在 10.5V/16.5V ^① ~55V DC 内变化，其零点和量程的变化应不超过 ±0.005%SPAN/V
安装位置影响	任意位置安装，最大不超过 400Pa 可通过清零功能校正
振动影响	按 GB/T18271.3/IEC61298-3 测试，< 0.1%SPAN
输出信号	4mA~20mA DC，HART
防护等级	IP67
重量	净重：约 1.56kg (无安装支架，过程连接配件)

注：^①电压16.5V是HART载波时加250Ω电阻需要的电压

环境温度影响

产品类型	影响量	量程
GP	$\pm (0.075+0.0375TD) \% 10^{\circ}\text{C of SPAN}$	40kPa、250kPa、1MPa、3MPa、10MPa、40MPa
AP	$\pm (0.125+0.075TD) \% 10^{\circ}\text{C of SPAN}$	40kPa
	$\pm (0.115+0.065TD) \% 10^{\circ}\text{C of SPAN}$	250kPa、1 MPa、10MPa

电磁兼容影响

序号	测试项目	基本标准	测试条件	性能等级
1	辐射干扰 (外壳)	GB/T 9254.1/CISPR 32	30MHz~1000MHz	合格
2	传导干扰 (直流电源端口)	GB/T 9254.1/CISPR 32	0.15MHz~30MHz	合格
3	静电放电 (ESD) 抗扰度	GB/T 17626.2/IEC61000-4-2	8kV(触点), 8kV(空气)	A
4	射频电磁场辐射抗扰度	GB/T 17626.3/IEC61000-4-3	10V/m (80MHz~1GHz)	A
5	工频磁场抗扰度	GB/T 17626.8/IEC61000-4-8	30A/m	A
6	电快速瞬变脉冲群抗扰度	GB/T 17626.4/IEC61000-4-4	4kV(5/50ns,100kHz)	A
7	浪涌抗扰度	GB/T 17626.5/IEC61000-4-5	1kV(线线之间) 2kV(地线之间) (1.2/50 μ s)	A
8	射频场感应的传导骚扰抗扰度	GB/T 17626.6/IEC61000-4-6	3V(150kHz~80MHz)	A

注：性能等级 A 级时，在技术规范极限内性能正常。

环境条件

项目	条件
使用环境温度范围	-40°C ~85°C, LCD 显示: -20°C ~70°C
储存环境温度范围	-40°C ~100°C, LCD 显示: -40°C ~85°C
测量介质温度范围 ^①	充常温硅油: -40°C ~105°C
	充惰性填充液: -45°C ~160°C
使用环境湿度范围	5%RH~100%RH@40°C

注：^①此项与所充硅油类型、所使用密封圈有关；非硅油温度范围，受限于系统中最低材质温度范围。

电源及负载条件

项目	操作条件
电源电压	HART 通讯协议: 16.5V~55V DC ^①
	本安型 HART 通讯协议: 18.5V~28V DC
负载电阻	0 Ω ~2119 Ω ^② 为工作状态 250 Ω ~600 Ω HART 通讯
传输距离	< 1000m
功耗	
4mA~20mA	$\leq 500\text{mW}@24\text{V DC}$, 20.8mA



注：^①HART 通讯协议电源电压可选 10.5V，详情请咨询工程师
^②2119 Ω = (55V-10.5V) /21mA

|| 时间指标 ||

总阻尼时间常数：等于电子线路部件和传感膜盒阻尼时间常数之和
电子线路部件阻尼时间：0s~100s 范围可调
传感膜盒（传感隔离膜片和硅油填充液）阻尼时间：≤ 0.2s（注：此项与基表传感器、前段是否有隔膜组件有关）
断电后上电启动时间：≤ 6s
恢复出厂设置：≤ 31s

|| 危险场合 ||

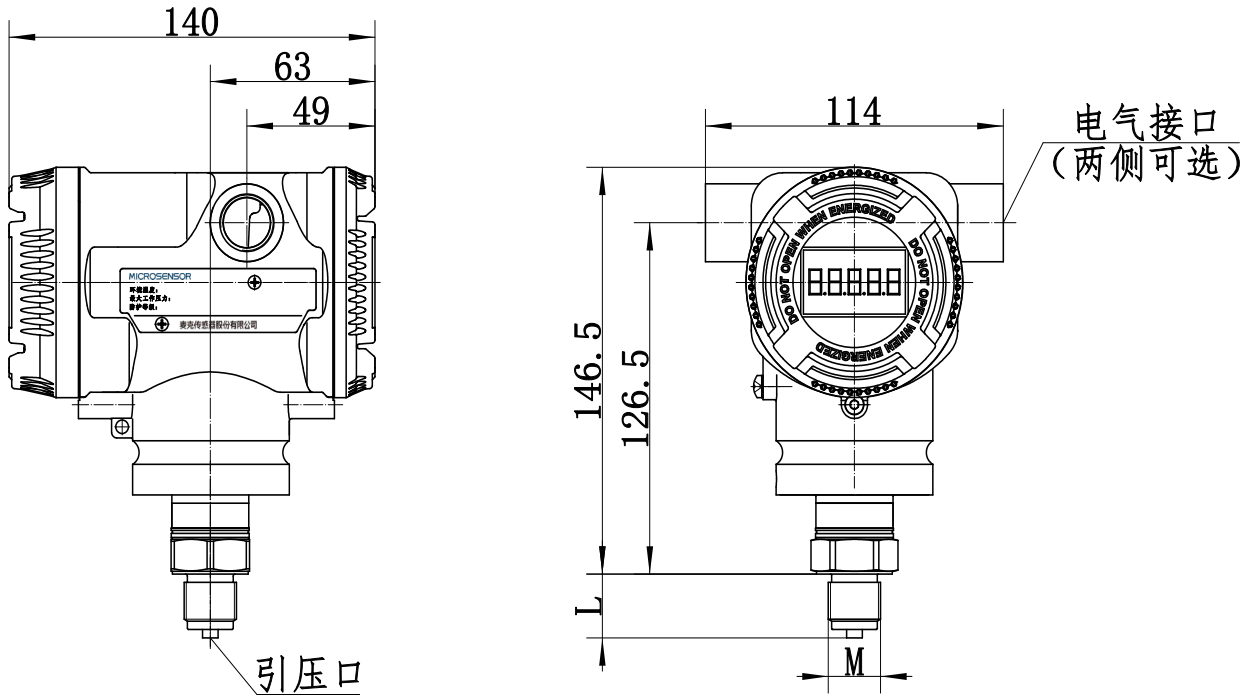
危险场合 ^①	PCEC	Ex db IIC T6 Gb Ex ia IIC T4 Ga
	NEPSI	Ex tb III C T85°C Db
	ATEX	Ex ia IIC T4 Ga II 2G Ex db IIC T6 Gb II 2D Ex tb IIIC T80°C Db
	IECEX	Ex ia IIC T4 Ga Ex db IIC T6 Gb Ex tb IIIC T80°C Db
	CSA	Class I, Division 1, Group A, B, C and D T6 Class II, Division 1 Group E, F and G T80°C Class III Ex db IIC T6 Gb Class I, Zone 1, AEx db IIC T6 Gb Ex tb IIIC T80°C Db Zone 21, AEx tb IIIC T80°C Db
注： ^① 详情请咨询工程师。		

尺寸图

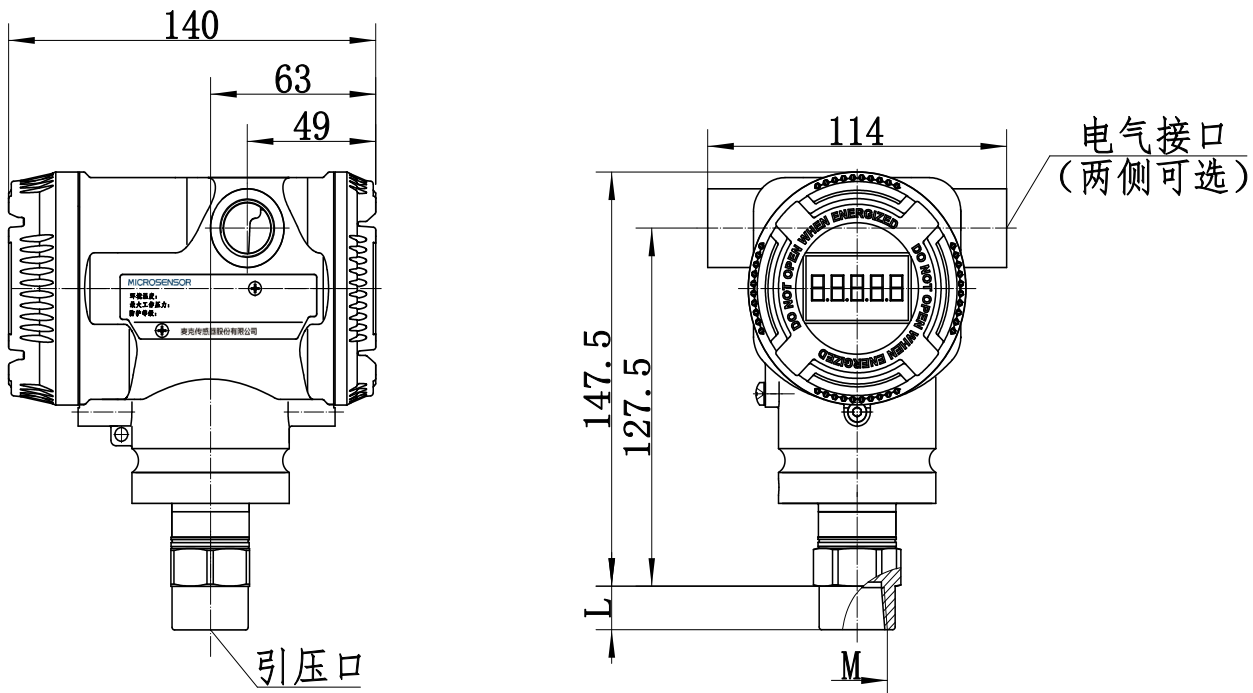
注：产品出厂时格兰头作为附件发送，由用户自行安装

单位为毫米

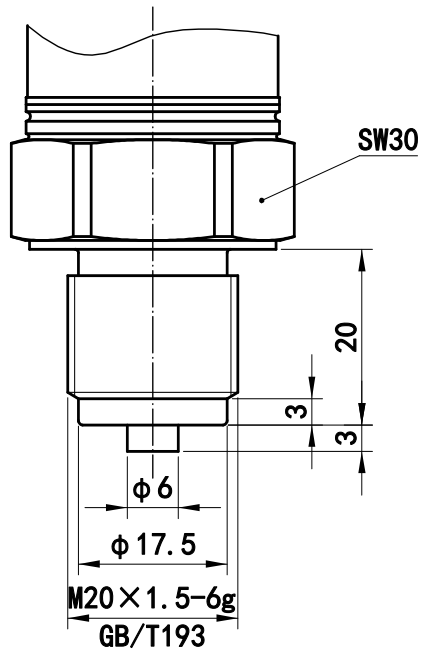
带显示整机尺寸图 - 内螺纹（不带显示尺寸与带显示一致）



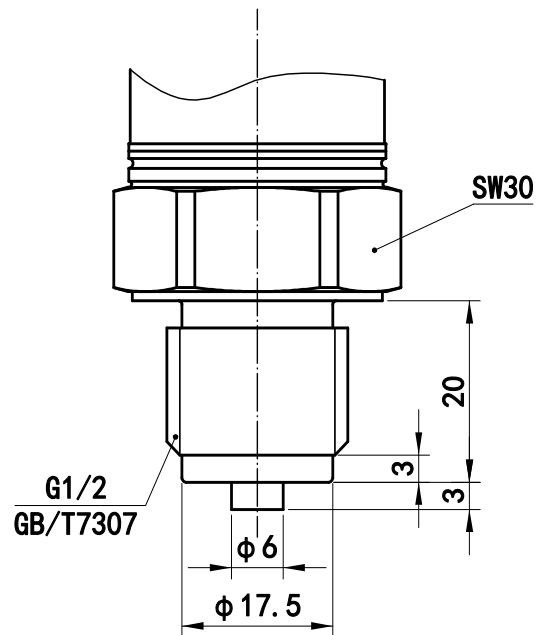
带显示整机尺寸图 - 外螺纹（不带显示尺寸与带显示一致）



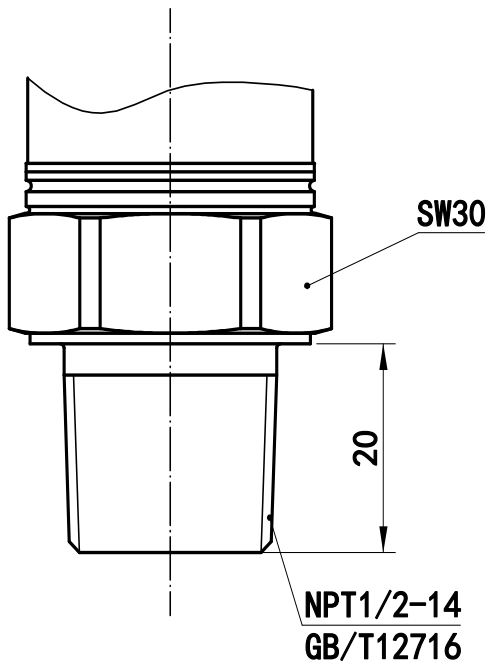
过程连接 (代码: M)



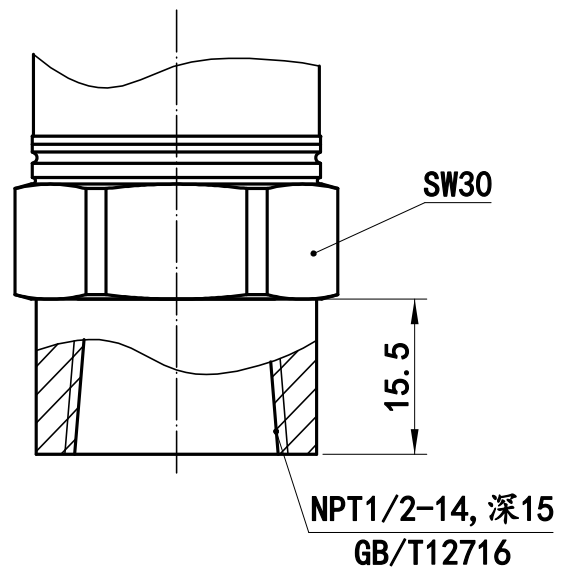
过程连接 (代码: G)



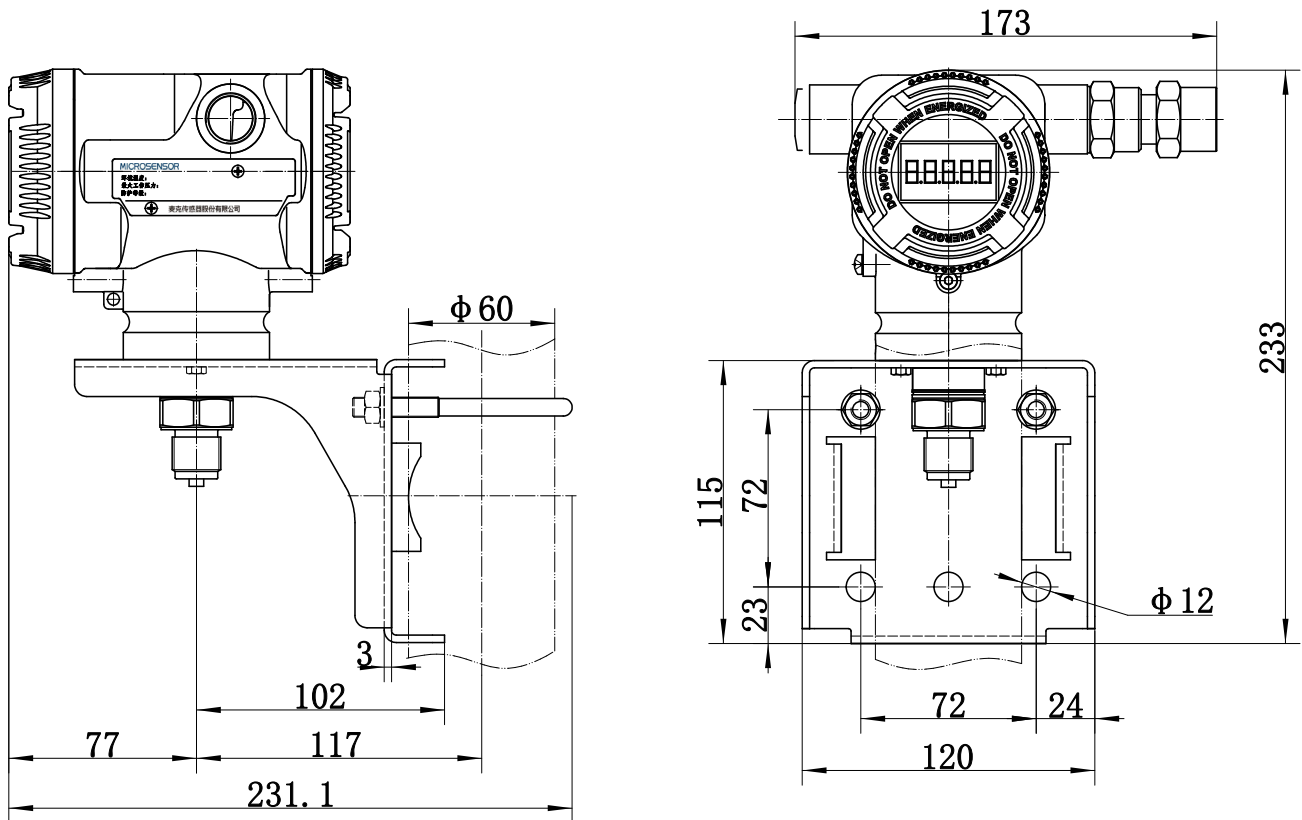
过程连接 (代码: A)



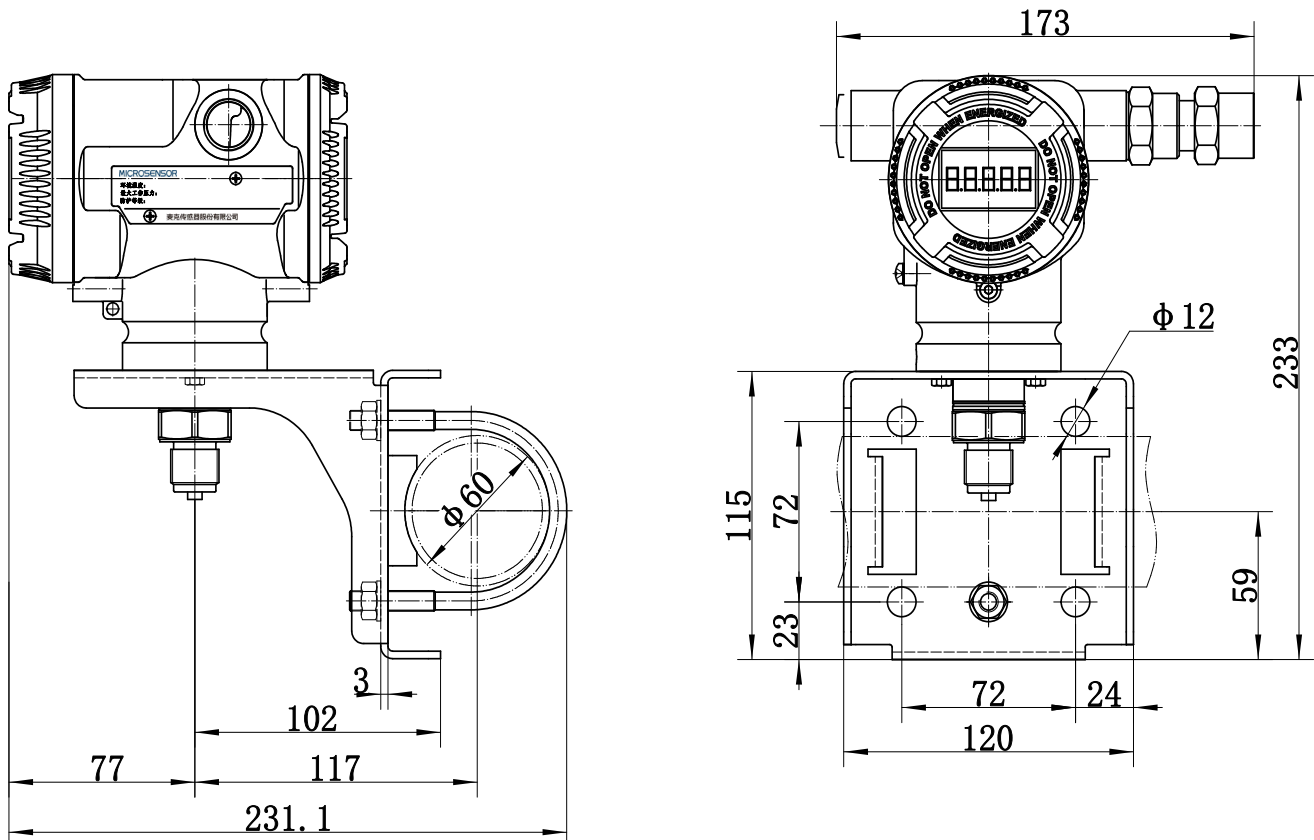
过程连接 (代码: N)



安装支架 G1 尺寸图 - 竖直安装



安装支架 G1 尺寸图 - 水平安装





|| 选型 ||

MDM7000-GP/AP 智能压力变送器

类型	代码	说明		
MDM7000-GP	—	智能表压变送器		
MDM7000-AP	—	智能绝压变送器		
危险区域应用				
1		中国, 隔爆认证, 证号: CE23.6650 Ex db IIC T6 Gb, GB/T3836.1-2021, GB/T3836.2-2021		
2		中国, 本安认证, 证号: CE23.7688X Ex ia IIC T4 Ga, GB/T3836.1-2021, GB/T3836.4-2021		
3		中国, 粉尘防爆认证, 证号: GYB24.1215X Ex tb III C T85°C Db, GB/T3836.1-2021, GB/T 3836.31-2021		
4		中国, 隔爆、本安认证		
A		CSA, 隔爆认证		
B		CSA, 本安认证		
C		CSA, 隔爆、本安认证		
E		ATEX, 隔爆认证		
F		ATEX, 本安认证		
G		ATEX, 隔爆、本安认证		
J		IECEX, 隔爆认证		
K		IECEX, 本安认证		
L		IECEX, 隔爆、本安认证		
0		非危险区域		
T		其他认证		
输出信号				
H		4mA ~ 20mA DC, HART		
壳体				
S		不锈钢铸造壳体, 两个出线口内螺纹 M20×1.5		
U		不锈钢铸造壳体, 两个出线口内螺纹 1/2NPT		
P		铝合金壳体, 两个出线口内螺纹 M20×1.5		
N		铝合金壳体, 两个出线口内螺纹 1/2NPT		
说明: 请注意锂电 (代码: LD) 选型项				
防水 / 防爆接头				
	规格	材质	适用线径 防护等级	
1	M20×1.5 防水接头, 配堵头	PVC 材质	6mm~8mm IP67	
2	非隔爆转接头, 内螺纹 M20×1.5, 配堵头	316 不锈钢	6mm~8mm IP67	
3	隔爆转接头, 内螺纹 1/2NPT, 配堵头	316 不锈钢	6mm~8mm IP67	
4	隔爆转接头, 内螺纹 M20×1.5, 配堵头	316 不锈钢	6mm~8mm IP67	
5	隔爆转接头, 内螺纹 G1/2, 配堵头	316 不锈钢	6mm~8mm IP67	
说明: 隔爆配置适用于 PCEC/ATEX/IECEX; 隔爆转接头取得 CCC 认证; 如需双密封, 请联系工程师				
显示方式				
N		不带显示		
L		显示模块, -20°C ~70°C		
量程范围				
	标称量程	最小量程	测量范围下限 测量范围上限 过载	
GP	2	40kPa	2kPa	-40kPa 40kPa 1MPa
	3	250kPa	12.5kPa	-100kPa 250kPa 4MPa
	4	1MPa	50kPa	-100kPa 1MPa 6MPa
	5	3MPa	150kPa	-0.1MPa 3MPa 15MPa
	6	10MPa	500kPa	-0.1MPa 10MPa 20MPa
AP	2	40kPa	20kPa	0kPa 40kPa 1MPa
	3	250kPa	50kPa	0kPa 250kPa 4MPa
	4	1MPa	200kPa	0kPa 1MPa 6MPa
	6	10MPa	1MPa	0kPa 10MPa 20MPa

传感器结构	T	直装结构
	H	双膜片（仅限 GP 结构，详情请咨询工程师）
接液部分材质		
		测量膜片 过程连接螺纹
	A	316L 316L
	B	HC-276 316L
	C	钽 316L
说明： 与壳体连接部分材质为 304		
过程连接规格	M	外螺纹 M20×1.5, φ3 引压孔, GB/T 193-2003
	G	外螺纹 G1/2, φ3 引压孔, GB/T 7307-2001
	A	外螺纹 1/2-14NPT, φ6 引压孔, GB/T 12716-2011
	N	内螺纹 1/2-14NPT, φ6 引压孔, GB/T 12716-2011
填充液	S	常温硅油: -40°C ~105°C
	D	惰性填充液: -45°C ~160°C
出厂校准量程	CAL	按使用量程范围提供麦克标准检验报告, 默认线性输出 合同注明: 量程下限 - 上限、显示单位 *
附加选项	说明（以下为具体规格, 可多选或缺省）	
安装支架配件	/G1	弯支架, 316 不锈钢
校验报告	/Q1	按使用量程范围提供麦克标准检验报告, 默认线性输出 合同注明: 量程下限 - 上限、显示单位 *
阻尼时间设置	/ST	可设置范围 0s~100s, 默认 0s 合同注明: 阻尼时间 *
故障报警设置	/WH	高报警电流值, 20.8mA
	/WL	低报警电流值, 3.8mA, 出厂默认
	/WS	其他饱和电流值, 3.6mA~3.8mA 或 20mA~22mA 范围指定 合同注明: 饱和电流值 *
产品合格证	/QE	标配麦克公司格式, 客户有指定格式时选此项并提供模板
位号牌	/PT	产品出厂带位号牌 合同注明: 位号内容, 不超过 16 个字符 *
一体化阀组	/VT	差压变送器装配麦克阀组一体化测试出厂, 阀组选型见阀组选型表 合同注明: 麦克阀组完整型号 *
泄漏测试报告	/QS1	氮气 (N2) 或空气, 6kPa, 保压 1min, 提供麦克标准泄漏测试报告
	/QS2	氮气 (N2) 或空气, 40kPa, 保压 1min, 提供麦克标准泄漏测试报告
	/QS3	氮气 (N2) 或空气, 250kPa, 保压 1min, 提供麦克标准泄漏测试报告
	/QS4	氮气 (N2) 或空气, 1MPa, 保压 1min, 提供麦克标准泄漏测试报告
	/QS5	氮气 (N2) 或空气, 3MPa, 保压 1min, 提供麦克标准泄漏测试报告
	/QS6	氮气 (N2) 或空气, 10MPa, 保压 1min, 提供麦克标准泄漏测试报告
	/QS7	氮气 (N2) 或空气, 40MPa, 保压 1min, 提供麦克标准泄漏测试报告
说明: 测试压力与传感器量程一致		
HART 组态	/H5	HART5 组态



膜片镀金	/J1	单膜片镀金 (5μ)	
禁油处理	/CL1	接液部分脱脂洗净处理	
说明: 请检查填充液选型是否需要选择惰性填充液 (代码: D) 选项			
船级社认证	/CS1	CCS, 中国船级社认证, 证号 TJ23PTB00014	
	/CS2	DNV, 挪威船级社认证	
	/CS3	BV, 法国船级社认证	
	/CS4	ABS, 美国船级社认证	
	/CS5	LR, 英国船级社认证	
	/CS6	KR, 韩国船级社认证	
	/CS7	NK, 日本船级社认证	
	/CS8	RS, 俄罗斯船级社认证	
说明: 除中国船级社认证外, 其余船级社认证选型请咨询工程师			
锂电	/LD	锂电行业低铜、锌等通用要求	
高精度	/HAC	按用户要求的量程范围进行高精度检准 合同注明: 使用量程范围 (小于传感器限值范围)、下限 - 上限、显示单位、精度 *	
语言类型	/LE	英文铭牌、说明书、合格证等资料, 出厂默认中文	
项目交付服务	/XM	按项目交付标准, 提供合格证、说明书、送货清单、内箱单、位号、外箱单、箱号等	
延长质保期	/Y3	3 年质保期	
	/Y5	5 年质保期	

* **说明:** 需在合同中注明该附加选项要求的技术参数

选型示例: MDM7000-GP-0HS1L-2TAMS/G1-[CAL: 0-40kPa]