

MPM286 型压力敏感元件

产品概述

MPM286 是一款小体积经济型的压力敏感元件，产品的装配尺寸及密封方式与国外及本公司主流同类产品相一致，广泛应用于与不锈钢及氟橡胶相兼容介质的压力检测，可满足一些安装空间有限的场合。

电气性能

- 供电电源： $\leq 2.0\text{mA DC}$
- 电气连接：镀金柯伐管脚或 100mm 硅橡胶软导线
- 共模电压输出：输入的 50%(典型值)
- 输入阻抗： $2\text{k}\Omega \sim 5\text{k}\Omega$
- 输出阻抗： $3.5\text{k}\Omega \sim 6\text{k}\Omega$
- 响应时间 (10% ~ 90%)： $<1\text{ms}$
- 绝缘电阻： $100\text{M}\Omega@100\text{V DC}$
- 过载：2 倍满量程压力

结构性能

- 膜片材质：不锈钢 316L
- 壳体材质：不锈钢 316L
- 管脚引线：镀金柯伐
- 密封圈：氟橡胶
- 净重量：约 11g

环境条件

- 振动：在 10gRMS , $20\text{Hz} \sim 2000\text{Hz}$ 条件下无变化
- 冲击： 100g , 11ms
- 介质兼容性：对结构材料和氟橡胶兼容的液体或气体

基准条件

- 介质温度： $(25 \pm 1)^\circ\text{C}$
- 环境温度： $(25 \pm 1)^\circ\text{C}$
- 振动： 0.1g (1m/s^2) Max
- 湿度： $(50 \pm 10)\% \text{RH}$
- 环境压力： $(86 \sim 106)\text{kPa}$
- 电源： $(1.5 \pm 0.0015)\text{mA DC}$



产品特点

- 经济型、小体积
- 进口芯片，激光调阻补偿
- 测量范围 $0\text{kPa} \sim 20\text{kPa} \cdots 3.5\text{MPa}$
- 表压 / 密封表压 / 绝压型
- 恒流、恒压供电可选
- 隔离式结构，适用于多种流体介质
- $\Phi 19\text{mm}$ 压力敏感元件
- 全不锈钢 316L 材质

产品用途

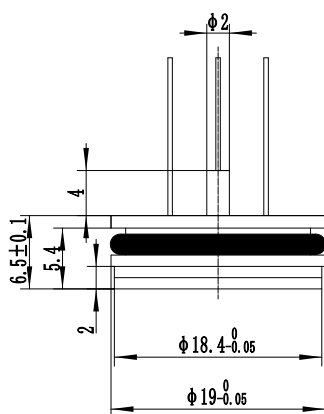
- 工业过程控制
- 液位测量
- 气体、液体压力测量
- 压力检测仪表
- 压力校准仪器
- 液压系统及开关
- 制冷设备和空调系统
- 航空航海检测

基本参数

项目 *	最小	典型	最大	单位
非线性		±0.15	±0.25	%FS,BFSL
重复性		±0.05	±0.075	%FS
迟滞		±0.05	±0.075	%FS
零点输出 **			±2.0	mV DC
满量程输出	45			mV DC
零点温度误差		±0.75	±1.0	%FS, @25°C
满度温度误差		±0.75	±1.0	%FS, @25°C
补偿温度范围		0 ~ 50		°C
工作温度范围		-40 ~ 125		°C
贮存温度范围		-40 ~ 125		°C
长期稳定性误差		±0.2		%FS/ 年

* 在基准条件下测试
** 闭环产品零位

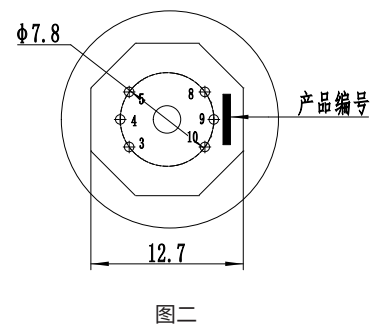
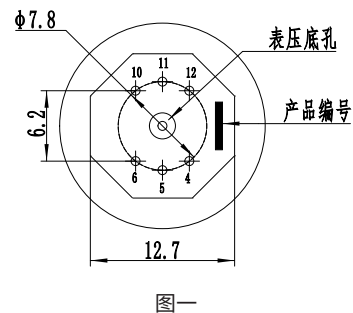
外形结构



推荐装配尺寸为 $\phi 19^{+0.05}_{+0.02}$ mm

电气连接

单位为毫米



图一		图二	
管脚	电气定义	管脚	电气定义
4	输出正 (+OUT)	4	输出正 (+OUT)
5	输入正 (+IN)	5	输入负 (-IN)
6	输入负 (-IN)	8	输入正 (+IN)
10	输出负 (-OUT)	9	输出负 (-OUT)

注：电气连接以产品参数卡上表示的连接方式为准

选型指南

MPM286		型压力敏感元件					
		量程编码	测量范围	备注	量程编码	测量范围	备注
		0B	0kPa~20kPa	G	08	0kPa~350kPa	G、A
		0A	0kPa~35kPa	G、A	09	0kPa~700kPa	G、A
		02	0kPa~70kPa	G、A	10	0MPa~1MPa	G、A
		03	0kPa~100kPa	G、A	12	0MPa~2MPa	G、A
		07	0kPa~200kPa	G、A	13	0MPa~3.5MPa	G、A、S
		代号	压力类型				
		G	表压型				
		A	绝压型				
		S	密封表压型				
		代号	压力连接				
		0/ 缺项	O 型氟橡胶圈密封				
		代号	温度补偿方式				
		L	激光调阻补偿				
		代号	电气连接				
		1	镀金柯伐引脚				
		2*	100mm 硅橡胶软导线				
MPM286	08	G	0	L	1	完整的型号规格	
* 电气连接为“软导线”的产品，参数卡上型号规格中电气连接代号可为默认代号“1”，导线长度可按照合同要求							

选型提示

- 1、压力敏感元件的装配方式推荐用“悬浮式”结构，避免在其端面压紧密封，防止影响压力敏感元件的稳定性。
- 2、注意保护压力敏感元件前端的隔离膜片，以免碰伤影响压力敏感元件的性能或造成压力敏感元件的损坏。
- 3、敏感元件标准配置的 O 型氟橡胶密封圈耐温度范围是 -20℃~ 250℃，当敏感元件工作温度范围低于 -20℃或敏感元件在恶劣介质下应用时请与本公司联系。