

# 高精度、高性能 泥浆压力变送器 MPM4413



## 适用场景

- 石油工业钻井设备
- 进口压裂车、固井车等高压测量
- 化学，石油化工，油气钻探
- 机械制造，石油管道

## 产品特点

- 抗干扰电路，多种信号输出
- 不锈钢整体封装，球面密封
- 结构紧凑、耐腐蚀、且稳定性好
- 全不锈钢材质、防堵塞结构设计
- 防震性好、抗冲击力强、抗磨损性好

## 产品概述

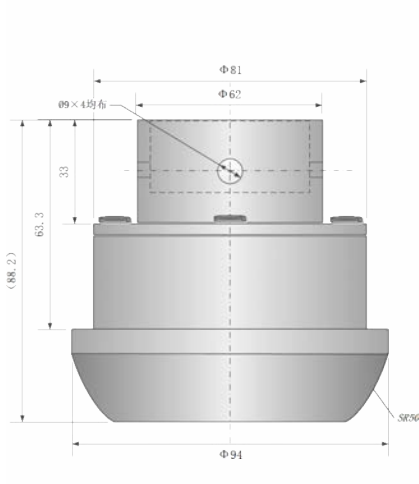
MPM4413 型泥浆压力变送器是集国外先进技术与国内传感器制造技术为一体的新产品。该传感器采用进口高精度大阻值应变计和国内独特的膜片技术，其测量范围可达 175MPa，并具有高响应、高精度、结构坚固、耐腐蚀、抗震动、高性能价格比等特点。广泛应用于石油工业钻进设备上，特别是进口压裂车、固井车等进行高压测量，是替代进口产品的首选传感器。

## 性能指标

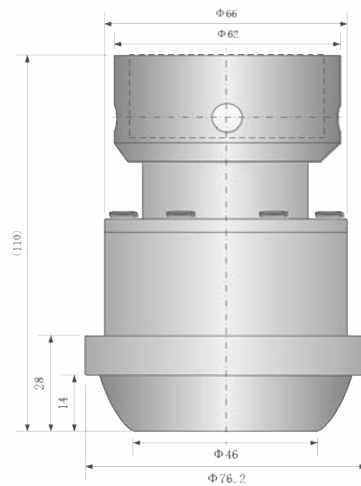
- 量程：200bar、400bar、600bar、1000bar、1200bar、1500bar、1750bar
- 过载：150%F.S
- 爆破压力：300%F.S
- 输出信号：4mA ~ 20mADC  
0V ~ 5VDC  
0V ~ 10VDC  
0.5V ~ 4.5VDC
- 综合精度：±0.5% FS（典型值）
- 响应时间：≤ 10ms
- 供电电源：12V ~ 32VDC（典型值：24V DC）
- 补偿温度：0°C ~ 60°C
- 介质温度：-25°C ~ 85°C
- 贮存温度：-40°C ~ 125°C
- 电气连接：六芯或四芯接插件
- 压力连接：压紧式
- 膜片材质：316L
- 外壳材料：304、316L 不锈钢
- 防护等级：IP66
- 防爆等级：隔爆型 Exdb IIC T6 Gb

## 外形结构

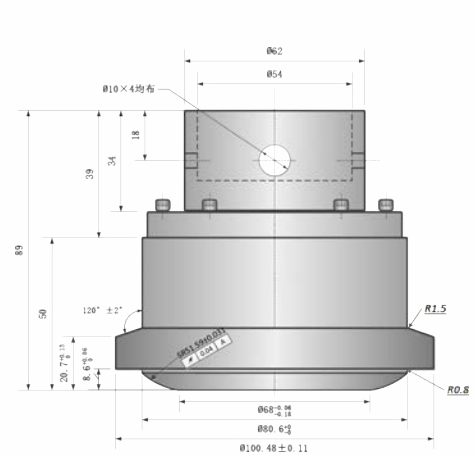
单位为毫米



I 型 Fig.1502



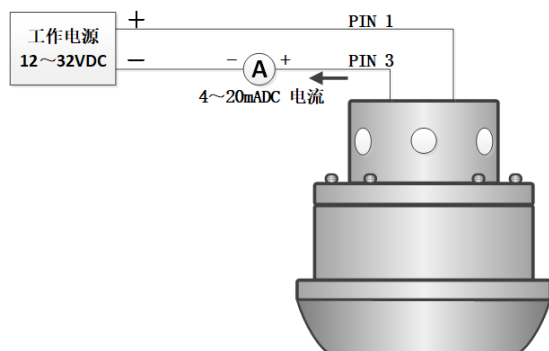
II 型 Fig.2002



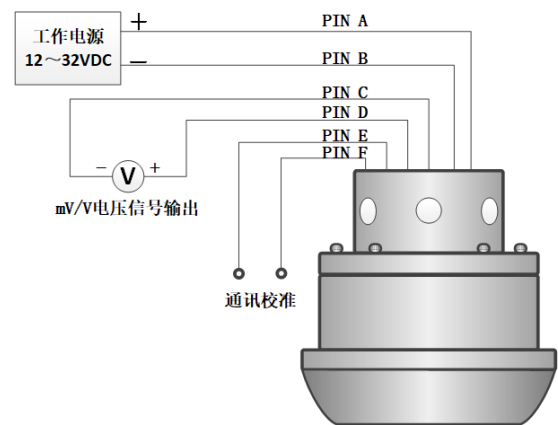
III 型 Fig.2502

## 电气连接

电气接头	二线 (4mA ~ 20mA DC)			三线 (0V ~ 10V DC、0V ~ 5V DC、0.5V ~ 4.5V DC)		
	引脚	功能	颜色	引脚	功能	颜色
 四芯型	1	电源 +	红色	1	电源 +	红色
	2	---	---	2	电源 -	黄色
	3	信号 +	黑色	3	信号 +	蓝色
	4	---	---	4	信号 -	白色
 六芯型	引脚	功能	颜色	引脚	功能	颜色
	A	电源 +	红色	A	电源 +	红色
	B	信号 +	蓝色	B	电源 -	黄色
	C	---	---	C	信号 +	蓝色
	D	---	---	D	信号 -	绿色
	E	校准	黄色	E	校准	黑色
F	校准	绿色	F	校准	棕色	



电流信号输出接线图



电压信号输出接线图

## 安装示意图



## 选型指南

MPM4413	型泥浆压力变送器				
量程	200bar、400bar、600bar、1000bar、1200bar、1500bar、1750bar				
[0 ~ X]bar	X: 实际测量量程				
代号	输出信号				
E	4mA ~ 20mA DC				
J	0V ~ 5V DC				
V	0V ~ 10V DC				
K	0.5V ~ 4.5V DC				
代号	结构材料				
	隔离膜片	压力接口	壳体		
22	不锈钢 316L	不锈钢	不锈钢		
代号	附加功能 (多选项)				
I	I 型由壬 Fig.1502				
II	II 型由壬 Fig.2002				
III	III 型由壬 Fig.2502				
B <sub>1</sub>	四芯接插件连接输出				
B <sub>2</sub>	六芯接插件连接输出				
N	普通型				
d	隔爆型 Exdb IIC T6 Gb				
S	密封表压型				
MPM4413	[0 ~ 400]bar	E	22	IB <sub>2</sub> dS	完整的型号规格

## 选型提示

- 1、为确保产品稳定工作，建议选择测量范围时考虑现场实际压力值和可能迁移的范围，最大压力应在测区内，同时由本公司在出厂前完成迁移。
- 2、产品安装在多雷雨地区时，建议用户加装防雷击保护装置，并确保产品及电源可靠接地，可降低雷电对变送器损坏的概率。
- 3、特殊要求，敬请与本公司商洽，并在订单中注明。