

MPM4530Z 型高温压力变送器

概述

MPM4530Z 型高温压力变送器，采用了俄罗斯先进的钛 / 硅 - 蓝宝石压力传感器及进口电子元器件，配以精湛的制造工艺，产品具有压力范围宽，温度范围广，耐磨损，抗冲击及防腐蚀等突出特点。弥补了其他变送器工作原理中的不足。该系列压力变送器外形小巧美观，测量精确、可靠，便于现场安装和使用，本品非常适合于石油、化工、电力、水利、冶金和热力、航空、航天等高科技工业领域的各种环境下的压力测量。

本变送器在研制过程中，参照了 GB/T15478—2015 的“压力传感器性能试验方法”，但在此基础上又有创新，使变送器的测试及检测更加适合于生产需要，并保证了其精度，同时降低了成本，更适合目前国内工业自动化及检测领域对压力、液位测量的需要。

性能指标

- 量程：0kPa ~ 4kPa...250MPa
- 综合精度：±0.1%FS、±0.25%FS、±0.5%FS
- 供电电源：12V ~ 36V DC
- 输出信号：4mA ~ 20mA DC（二线制）
 - 0V ~ 5V DC
 - 1V ~ 5V DC
 - 0V ~ 10V DC
- 环境温度：-20°C ~ 85°C
- 介质温度：-40°C ~ 400°C（带散热管）
- 压力连接：M20×1.5 外螺纹，水线密封（或按要求订制）
- 电气连接：赫斯曼插件、航空插件、电缆
- 介质兼容性：适合与不锈钢兼容的各种液体或气体
- 防护等级：IP65
- 重量：400g



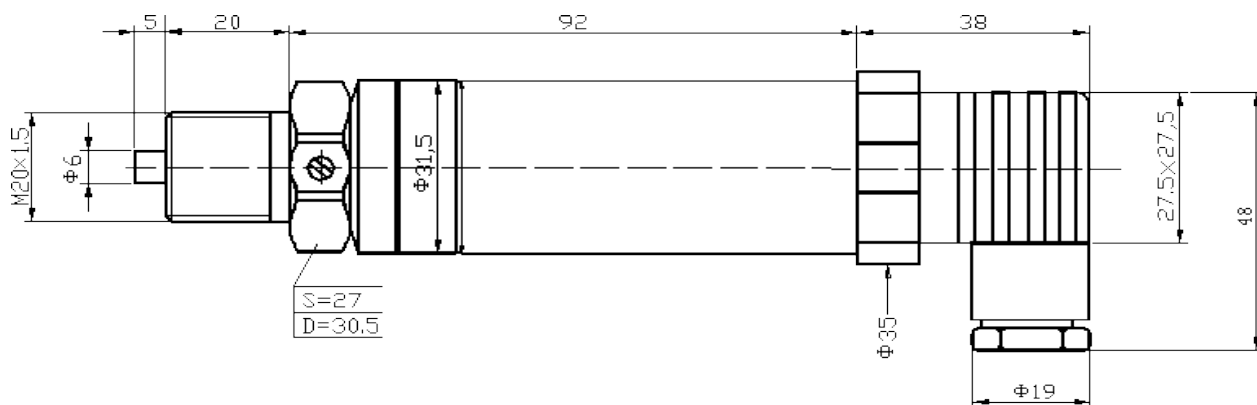
产品特点

- 测量范围宽：0kPa ~ 4kPa...250MPa
- 介质温度范围宽：-40°C ~ 400°C（加散热）
- 高精度、高稳定性、高可靠性
- 零点、量程连续可调
- 抗浪涌电压，抗射频干扰
- 体积小、重量轻、外型美观
- 直接过程安装，便于安装维护
- 防护等级 IP65

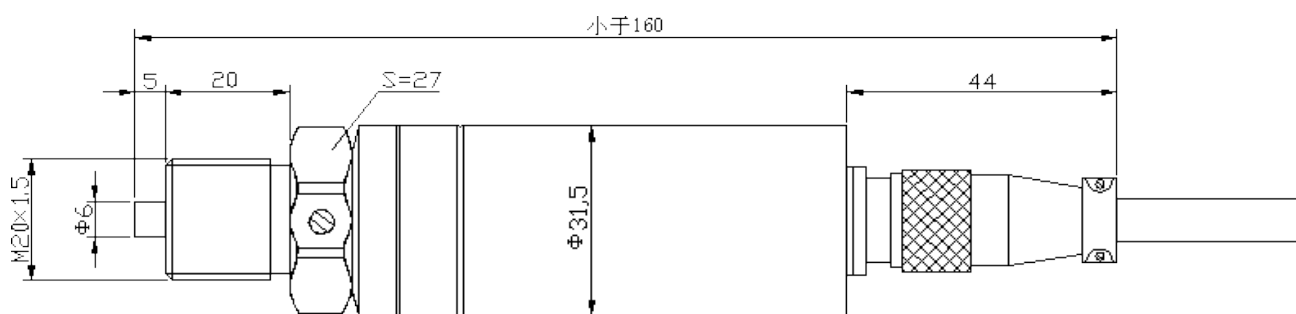
外形尺寸

单位为毫米

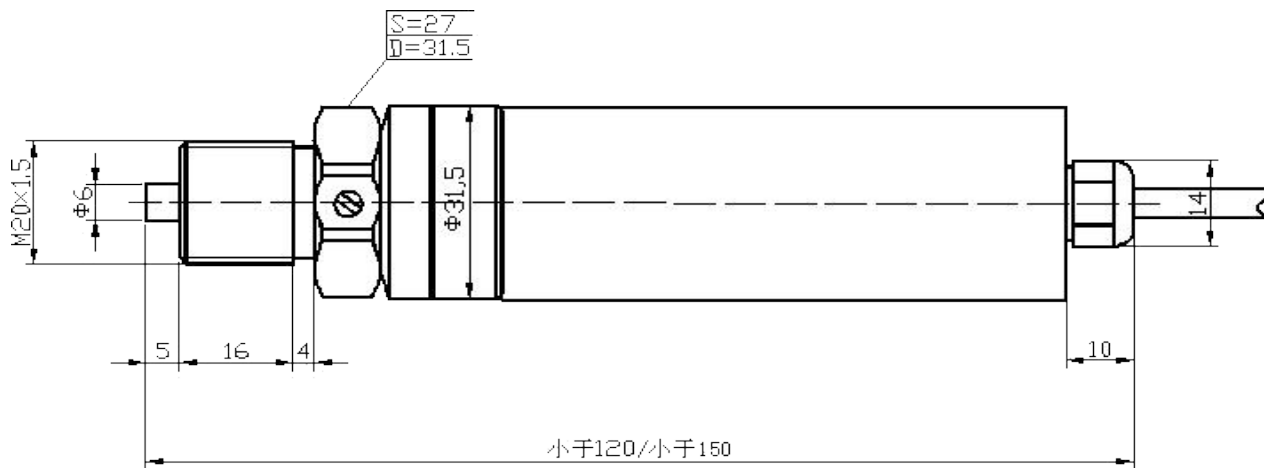
a) 标准型



赫斯曼接插件型

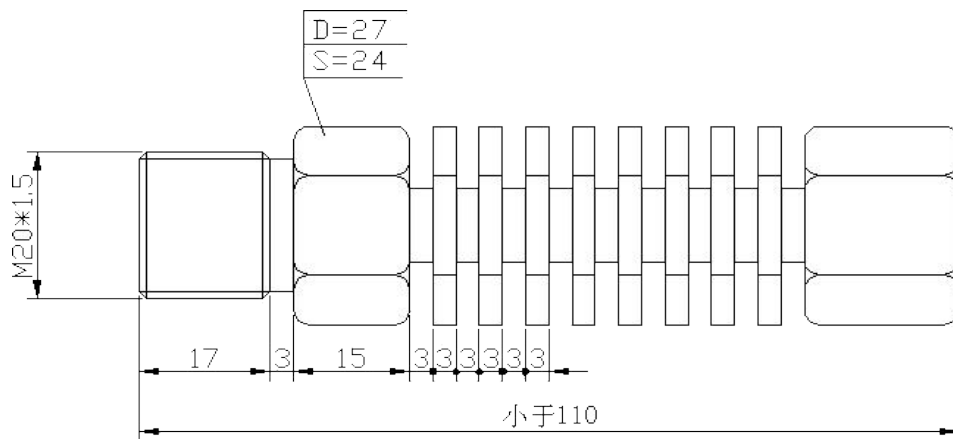


航空插头型

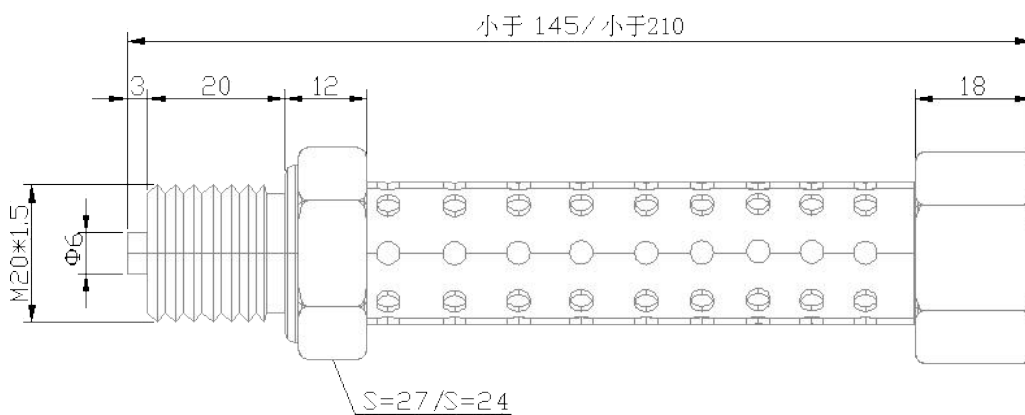


直接出线型

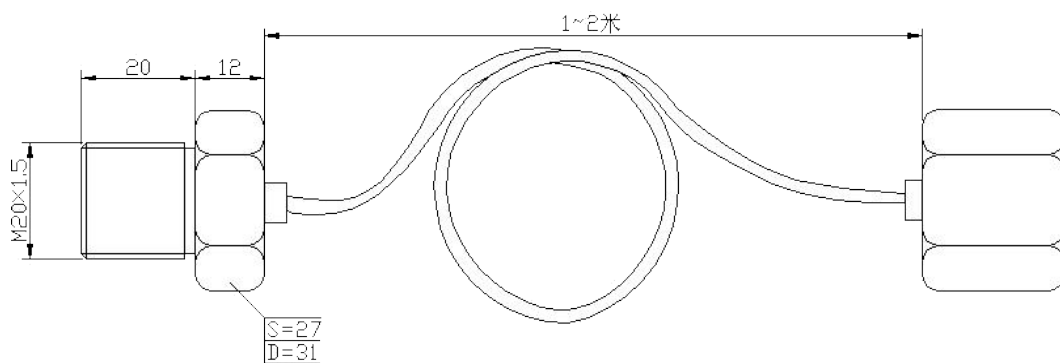
b) 散热器类型



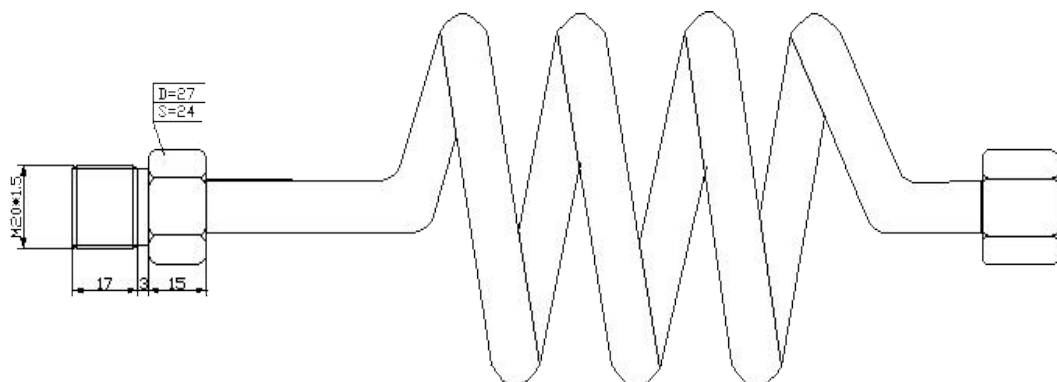
高压型散热器 R1 (上限 250MPa)



中底压机枪管散热器 R2 (上限 32MPa)



高压散热盘管 R3 (上限 100MPa)

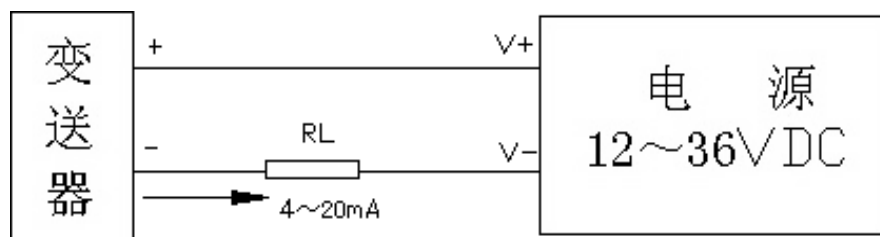


加强级中低压散热盘管 R4 (上限 60MPa)

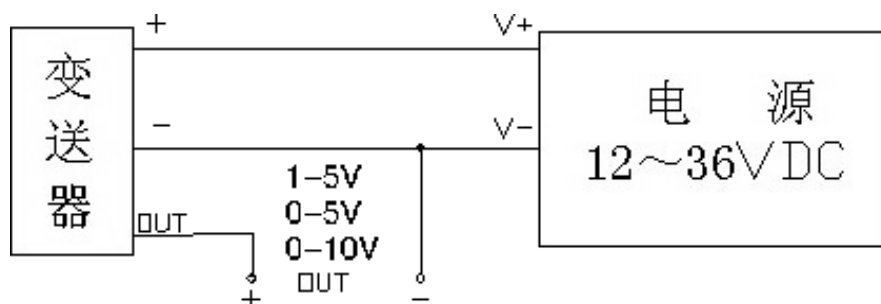
电气连接

a) 电缆出线型

二线制电流输出接线图如下:



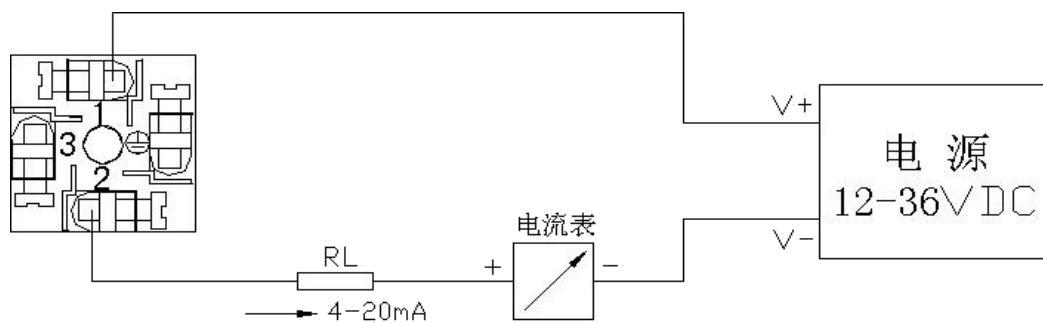
三线制电压输出接线图如下:



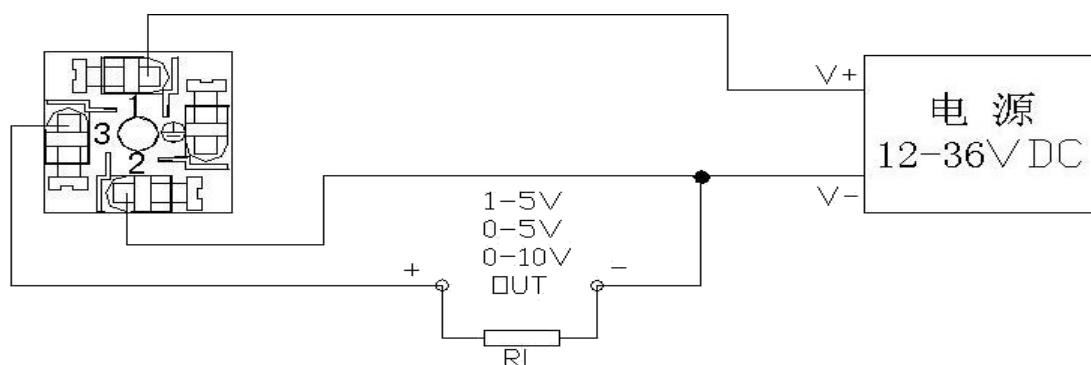
导线颜色	二线制	三线制
红色	电源正 (+V)	电源正 (+V)
蓝色	输出正 (+OUT)	输出正 (+OUT)
黄色		公共端 (GND)
黑色	空	

b) 赫斯曼接插件型

二线制电流输出接线图如下:



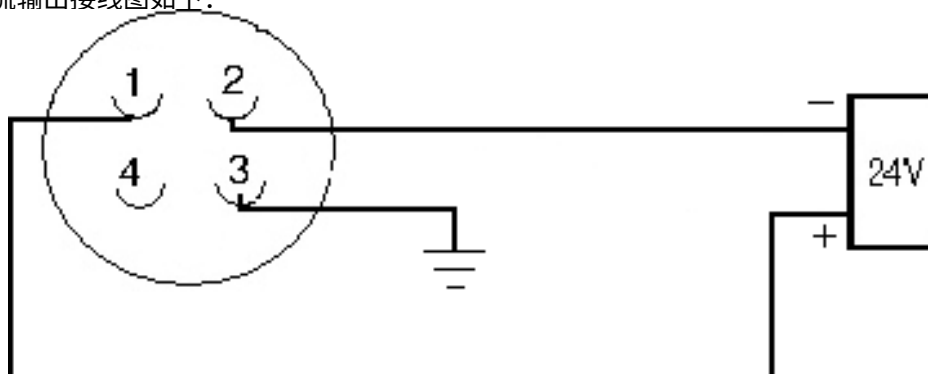
三线制电压输出接线图如下:



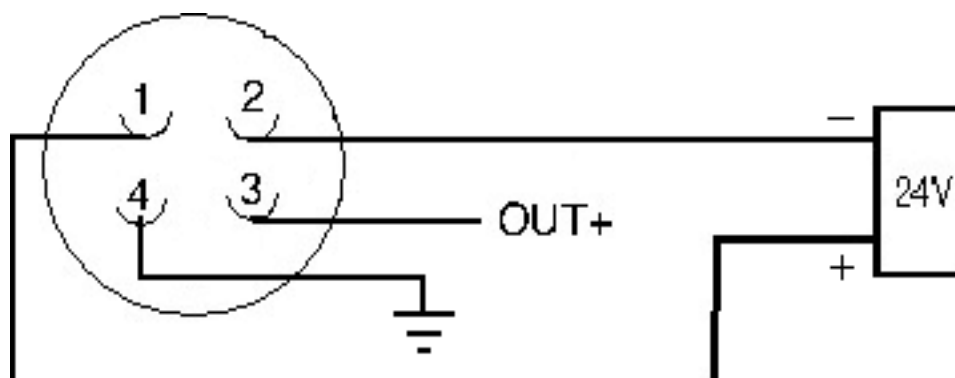
管脚	二线制	三线制
1	电源正 (+V)	电源正 (+V)
2	输出正 (+OUT)	公共端
3	空	输出正 (+OUT)

c) 四芯航插型

二线制电流输出接线图如下:



三线制电压输出接线图如下:



注：若航插针数或排序与图不同则以下面为准。

管脚	二线制	三线制
1	电源正 (+V)	电源正 (+V)
2	输出正 (+OUT)	公共端
3	GND	输出正 (+OUT)
4	空	GND

选型指南

MPM4530Z	型高温压力变送器		
	量程	测量范围: 0kPa ~ 4kPa...250MPa	
	[0-X]kPa 或 MPa	X: 实际测量量程	
	代号	输出信号	
	E	4mA ~ 20mA DC	
	F	1V ~ 5V DC	
	J	0V ~ 5V DC	
	V	0V ~ 10V DC	
	代号	结构材料	
		隔离膜片	接口
	22	不锈钢 316L	不锈钢
	代号	附加功能	
	R1	高压型散热器 (上限 250MPa)	
	R2	中底压机枪管散热器 (上限 32MPa)	
	R3	高压散热盘管 (上限 100MPa)	
	R4	加强级中低压散热盘管 (上限 60MPa)	
	B ₁	赫斯曼接插件连接	
	B ₂	电缆直接出线连接	
	B ₃	四芯航插件连接	
	C ₅	M20×1.5 外螺纹, 水线密封	
	C*	特殊压力接口, 请咨询	
	G	表压型	
	A	绝压型	
	S	密封表压型	
MPM4530Z	[0-4MPa]	E	22 R2B1C ₅ S
			完整的型号规格

选型指南

1、根据介质、温度、压力的不同, 所配置的散热器类型也有所不同, 订货前需咨询本公司, 由本公司推荐选择。

2、配置散热器后整体长度外形会有所变化, 若空间受限需要请提前咨询本公司。

3、默认情况下, 过程连接全部为 M20×1.5 外螺纹, 如需其它尺寸请在订货前说明。

4、不同散热器类型, 影响测试响应速度, 请订货前咨询。