

MPM4780 型智能压力变送器

概述

MPM4780 型智能压力变送器是一款高集成度、高稳定性的智能化测量产品。采用专用传感器调理电路，结合国际最先进的压阻式压力变送器设计制造技术，同时可输出符合标准 MODBUS-RTU 协议的压力和温度信号。一体化结构设计和标准数字信号输出，兼容性好，体积小、精度高、重量轻、量程覆盖范围宽，适用于各行业对流体压力进行精密测量的场合，可直接替换 MODBUS-RTU 协议输出的压力变送器。

性能指标

- 量程：-100kPa...0kPa ~ 10kPa...100MPa(压力型)
- 过载：1.5 倍满量程压力或 110MPa(取最小值)
- 压力类型：表压、绝压或密封表压型
- 供电电源：9V ~ 28V DC
- 输出：RS485 接口 (MODBUS-RTU 协议)
- 精度：±0.5%FS
- 温度误差：±0.04%FS/°C (≤ 100kPa)；
±0.03%FS/°C (> 100kPa)
- 测温误差：±2°C (注：温度为选配，标配无温度测试功能)
- 工作温度：-30°C ~ 80°C -10°C ~ 70°C (电缆型)
- 贮存温度：-40°C ~ 120°C -20°C ~ 85°C (电缆型)
- 绝缘电阻：100MΩ@100V DC
- 长期稳定性：±0.3%FS/年
- 振动：20g, 25Hz~2000Hz
- 冲击：100g, 11ms
- 防护等级：IP65(压力 B₁ 型和 B₂ 型)；IP63(压力 B₃ 型)
- 重量：压力型约 160g
- 壳体：不锈钢 304
- 膜片：不锈钢 316L
- O 形密封圈：氟橡胶

注 1：量程缩放为基本量程的 1/5，不得扩量程使用；

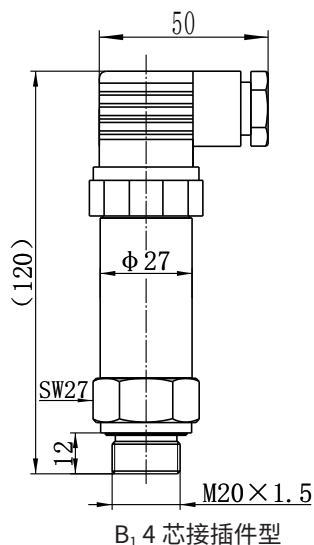
注 2：特殊温度范围可与厂家协商。



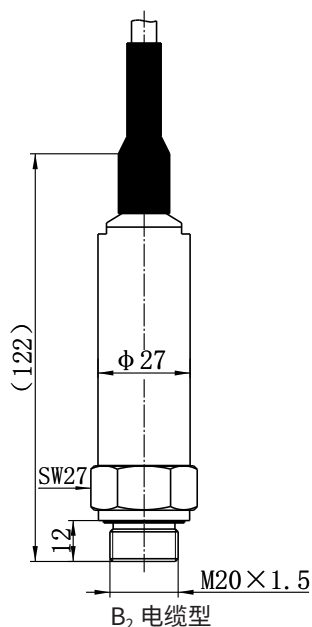
产品特点

- RS485 通信接口，输出标准 MODBUS-RTU 协议
- 支持组网应用
- 具有短路和反极性保护
- 全不锈钢结构、体积小、重量轻
- 输出一致性好、可替换性强
- 配套的上位机辅助软件可现场调校或更改参数
- 产品已取得 CE 认证

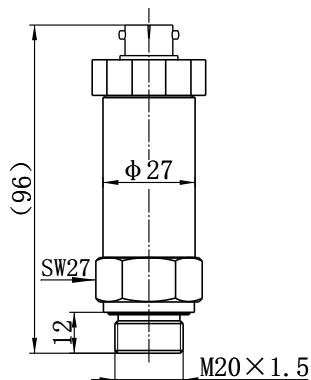
外形结构



B₁ 4 芯接插件型



B₂ 电缆型



B₃ 7 芯接插件型

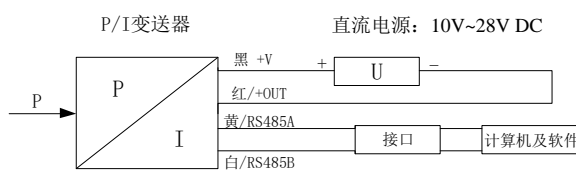
单位为毫米

电气连接

变送器与外部通过接插件或电缆进行电气连接：

功能定义	内部小插件 配线颜色	产品外部的电气连接		
		4 芯接 插件	导线颜色	7 芯航空 接插件
电源正	1 (黑)	1	黑线	1
电源负	2 (红)	2	红线	2
RS485B	4 (白)	≡	白线	5
RS485A	5 (黄)	3	黄线	4

RS485 接口型变送器用于 RS485 通讯 (MODBUS 协议) 时的电气连接方法如下图所示：



辅助软件

MPM4780 型变送器用户软件

通过 RS232/485 转换模块，用于和 RS485 接口型变送器进行通讯，显示实时压力 / 温度值，可现场调校。产品的部分参数在出厂时已校准，用户不需作修改。若出现误操作，用户可由“恢复工厂”按钮恢复到出厂设置。另本软件设置了记录数据区，用户可自行设定记录间隔时间以记录保存数据，数据存为 “*.Excel” 格式。



注：MPM4780 Transmitter 用户软件，可从本公司网站 www.microsensor.cn 下载

选型指南

MPM4780	智能压力变送器				
量程	测量范围 -100kPa...0kPa ~ 10kPa...100MPa				
[0 ~ X]kPa 或 MPa	X 为实际所需量程				
代号	输出信号				
R ₈	RS485 通讯接口, MODBUS 通讯协议				
代号	结构材料				
	隔离膜片	接口	壳体		
22	不锈钢 316L	不锈钢	不锈钢		
24	不锈钢 316L	不锈钢 316L	不锈钢 316L		
代号	附加功能				
B ₁	四芯接插件				
B ₂	电缆线, 线长 1.5m				
B ₃	7 芯航空接插件连接				
C ₁	M20×1.5 外螺纹压力接口, 端面密封				
C ₃	G1/2 外螺纹压力接口				
C ₄	G1/4 内螺纹压力接口				
C ₅	M20×1.5 外螺纹压力接口, 水线密封				
Yc	MS200 型防水接线盒 (推荐选项)				
Yd	PD140 型防雷保护器接线盒				
G	表压型				
S	密封表压型				
A	绝压型				
MPM4780	[0 ~ 100]kPa	R ₈	22	B ₁ C ₁ Y _c G	完整的型号规格

选型提示

- 1、 标配无温度测试功能, 需要测温功能请在订单中备注;
- 2、 需订购零位压力为负压的变送器时, 请在订货时注明量程范围;
- 3、 若需配接线盒, 需说明接线盒类型; 电缆材质在未特殊要求时, 按聚乙烯供货;
- 4、 特殊要求, 敬请与本公司商洽, 并在订单中予以注明。