

经济型压力变送器

适用于一般工业领域

MPM4842



适用场景

- 机械制造
- 石油化工
- 测量和控制技术
- 液压和气动领域
- 能源和水处理

产品特点

- 输出形式多样化，可满足不同客户需求
- 快速供应：模块化设计，专业化供应平台
- 经济性：更低成本
- 满足 CE、RoHS

产品概述

MPM4842 型压力变送器，选用高稳定性、高可靠性的压阻式压力敏感元件并配套专用的调理电路，输出标准的电流或电压信号。产品结构紧凑，整体性能稳定、可靠，非常适合通用工业，并且性价比极高。我们还能根据客户需求短时间内提供满足其应用要求的产品。

性能指标

量程	A 型：0bar~0.35bar...200bar
	B 型：0bar~250bar...600bar
过载	≤ 2 倍满量程压力
压力类型	表压型 G、绝压型 A、密封表压型 S、或正 / 负压型 N
精度	详见精度参数
长期稳定性	±0.3%FS/ 年
工作温度	-30°C ~ 80°C (B1 型、B4 型)
	-20°C ~ 70°C (B2 型，电缆材质：聚乙烯、聚氯乙烯)
	-20°C ~ 80°C (B2 型，电缆材质：聚氨酯)
贮存温度	-40°C ~ 120°C
	-20°C ~ 85°C (B2 型)
振动	10g, 20Hz ~ 2000Hz
冲击	100g, 11ms
防护等级	IP65
重量 (A 型)	≤ 200g
重量 (B 型)	≤ 250g

测量范围

表压型 G					
单位	类型	测量范围	精度	耐压上限	订货号
kPa	A 型	0 - 25	±0.5%FS	50	K025
		0 - 40		100	K040
		0 - 50		100	K050
		0 - 60		100	K060
		0 - 70		100	K070
		0 - 80		200	K080
		0 - 90		200	K090
		0 - 100		200	K100
		0 - 160		300	K160
		0 - 200		400	K200
		0 - 250		500	K250
		0 - 300		600	K300
		0 - 400		1000	K400
		0 - 500		1000	K500
		0 - 600		1000	K600
		0 - 700		1400	K700
		0 - 800		1600	K800
		0 - 900		1800	K900
mbar	A 型	0 - 250	±0.5%FS	500	m250
		0 - 400		1000	m400
		0 - 500		1000	m500
		0 - 600		1200	m600
		0 - 700		1400	m700
		0 - 800		1600	m800
0 - 900	1800	m900			
bar	A 型	0 - 1	±0.5%FS	2	B001
		0 - 1.6		3	B016
		0 - 2		4	B002
		0 - 2.5		5	B025
		0 - 3		6	B003
		0 - 4		10	B004
		0 - 5		10	B005
		0 - 6		10	B006
		0 - 7		14	B007
		0 - 8		16	B008
		0 - 9		18	B009
		0 - 10		20	B010
		0 - 16		30	B016
		0 - 20		40	B020
		0 - 25		50	B025
		0 - 30		60	B030
0 - 35	60	B035			
MPa	A 型	0 - 1	±0.5%FS	2	M1D0
		0 - 1.6		3	M1D6
		0 - 2		4	M2D0
		0 - 2.5		5	M2D5
		0 - 3		6	M3D0
		0 - 3.5		6	M3D5
psi	A 型	0 - 5	±0.5%FS	10	P005
		0 - 10		15	P010
		0 - 15		20	P015
		0 - 30		45	P030
		0 - 60		150	P060
		0 - 100		150	P100
		0 - 160		300	P160
		0 - 200		300	P200
		0 - 300		450	P300
0 - 500	750	P500			

测量范围

表压型 S

单位	类型	测量范围	精度	耐压上限	订货号	单位	类型	测量范围	精度	耐压上限	订货号
MPa	A 型	0 - 4	±0.5%FS	10	M4D0	bar	A 型	0 - 40	±0.5%FS	100	B040
		0 - 5		10	M5D0			0 - 50		100	B050
		0 - 6		10	M6D0			0 - 60		100	B060
		0 - 7		10	M7D0			0 - 70		100	B070
		0 - 8		15	M8D0			0 - 80		150	B080
		0 - 9		15	M9D0			0 - 90		150	B090
		0 - 10		15	M010			0 - 100		150	B100
		0 - 16		30	M016			0 - 160		300	B160
	B 型	0 - 20		30	M020		0 - 200	300		B200	
		0 - 25		37.5	M025		0 - 250	450		B250	
		0 - 30		45	M030		0 - 300	525		B300	
		0 - 35		52.5	M035		0 - 350	375		B350	
		0 - 40		60	M040		0 - 400	600		B400	
		0 - 50		75	M050		0 - 500	750		B500	
		0 - 60		90	M060		0 - 600	900		B600	

psi	A 型	0 - 600	±0.5%FS	1500	P600
		0 - 1000		1500	P01K
		0 - 2000		3000	P02K
		0 - 3000		4500	P03K
	B 型	0 - 4000		6000	P04K
		0 - 5000		7500	P05K
		0 - 6000		9000	P06K
		0 - 7000		10500	P07K
		0 - 8000		12000	P08K
		0 - 9000		13500	P09K

测量范围

绝压型 A					
单位	类型	测量范围	精度	耐压上限	订货号
kPa	A 型	0 - 70	±1%FS	100	K070
		0 - 80		200	K080
		0 - 90		200	K090
		0 - 100		200	K100
		0 - 160	±0.5%FS	300	K160
		0 - 200		400	K200
		0 - 250		500	K250
		0 - 300		600	K300
		0 - 400		1000	K400
		0 - 500		1000	K500
		0 - 600		1000	K600
		0 - 700		1400	K700
		0 - 800		1600	K800
		0 - 900		1800	K900

单位	类型	测量范围	精度	耐压上限	订货号
MPa	A 型	0 - 1	±0.5%FS	2	M1D0
		0 - 2		4	M2D0
		0 - 2.5		5	M2D5
		0 - 3		6	M3D0
		0 - 3.5		6	M3D5
		0 - 4		6	M4D0
		0 - 5		10	M5D0
		0 - 6		10	M6D0
		0 - 7		14	M7D0
		0 - 8		16	M8D0
		0 - 9		18	M9D0
		0 - 10		20	M010
		0 - 16		30	M016
		0 - 20		30	M020
	B 型	0 - 25		37.5	M025
		0 - 30		45	M030
		0 - 35		52.5	M035
		0 - 40		60	M040
		0 - 50		75	M050
		0 - 60		90	M060

单位	类型	测量范围	精度	耐压上限	订货号
mbar	A 型	0 - 700	±1%FS	1400	m700
		0 - 800		1600	m800
		0 - 900		1800	m900

单位	类型	测量范围	精度	耐压上限	订货号
bar	A 型	0 - 1	±1%FS	2	B001
		0 - 1.6		3	B016
		0 - 2		4	B002
		0 - 2.5		5	B2D5
		0 - 3		6	B003
		0 - 4		10	B004
		0 - 5		10	B005
		0 - 6		10	B006
		0 - 7		14	B007
		0 - 8		16	B008
		0 - 9		18	B009
		0 - 10		20	B010
		0 - 16	30	B016	
		0 - 20	40	B020	
		0 - 25	50	B025	
		0 - 30	60	B030	
		0 - 35	60	B035	
		0 - 40	100	B040	
		0 - 50	100	B050	
		0 - 60	100	B060	
		0 - 70	140	B070	
		0 - 80	160	B080	
		0 - 90	180	B090	
		0 - 100	200	B100	
	0 - 160	300	B160		
	0 - 200	300	B200		
	B 型	0 - 250	375	B250	
		0 - 300	350	B300	
		0 - 350	525	B350	
		0 - 400	600	B400	
0 - 500		750	B500		
0 - 600		900	B600		

单位	类型	测量范围	精度	耐压上限	订货号
psi	A 型	0 - 10	±1%FS	15	P010
		0 - 15		20	P015
		0 - 30		45	P030
		0 - 60		150	P060
		0 - 100		150	P100
		0 - 160		300	P160
		0 - 200	300	P200	
		0 - 300	450	P300	
		0 - 400	750	P400	
		0 - 500	750	P500	
		0 - 600	1500	P600	
		0 - 700	1500	P700	
		0 - 800	1500	P800	
		0 - 900	1500	P900	
		0 - 1000	1500	P01K	
		0 - 2000	3000	P02K	
		0 - 3000	4500	P03K	
		B 型	0 - 4000	6000	P04K
	0 - 5000		7500	P05K	
	0 - 6000		9000	P06K	
	0 - 7000		10500	P07K	
	0 - 8000		12000	P08K	
	0 - 9000		13500	P09K	

测量范围

正 / 负压型 N											
单位	类型	测量范围	精度	耐压上限	订货号	单位	类型	测量范围	精度	耐压上限	订货号
kPa	A 型	-25 - 0	±1%FS	50	V025	bar	A 型	-0.25 - 0	±1%FS	0.5	VD25
		-40 - 0		100	V040			-0.4 - 0		1	V0D4
		-60 - 0		100	V060			-0.6 - 0		1	V0D6
		-100 - 0		150	V100			-1 - 0		1.5	V1D0
		-3 - +3		10	C033			-0.03 - +0.03		0.1	C0D3
		-5 - +20		30	C520			-0.05 - +0.2		0.3	C052
		-5 - +25		30	C525			-0.05 - +0.25		0.3	C525
		-15 - +15		30	C015			-0.15 - +0.15		0.3	CD15
		-20 - +20		30	C020			-0.2 - +0.2		0.3	C0D2
		-25 - +25		50	C025			-0.25 - +0.25		0.5	CD25
		-30 - +30	50	C030	-0.3 - +0.3			0.5	C003		
		-50 - +50	100	C050	-0.5 - +0.5			1	C005		
		-100 - +60	150	C16B	-1 - +0.6			1.5	C0D6		
		-100 - +100	300	C11B	-1 - +1			2	C101		
		-100 - +150	300	C1B5	-1 - +1.5			3	C1D5		
		-100 - +300	500	C13B	-1 - +3			5	C103		
		-100 - +500	1000	C15B	-1 - +5			10	C105		
		-100 - +900	2000	C19B	-1 - +9			20	C109		
		-100 - +1000	2500	C11K	-1 - +10			25	C110		
		-100 - +1500	3000	C1K5	-1 - +15			30	C115		
-100 - +1600	3000	C1K6	-1 - +16	30	C116						
-100 - +2000	3000	C12K	-1 - +20	30	C120						
-100 - +2400	5000	C24K	-1 - +24	50	C124						
-100 - +2500	5000	C25K	-1 - +25	50	C125						
-100 - +3000	6000	C30K	-1 - +30	60	C130						

psi	A 型	-15 - 0	±1%FS	20	PF00
		-15 - +10		20	PF10
		-15 - +15		45	PF15
		-15 - +30		150	PF30
		-15 - +50	±0.5%FS	150	PF50
		-15 - +80		300	PF80
		-15 - +100		300	PF1B
		-15 - +150		450	P1B5

测试标准: GB/T 17614.1-2015/IEC60770-1:2010;

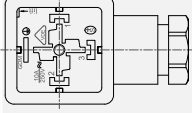
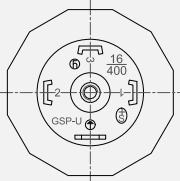
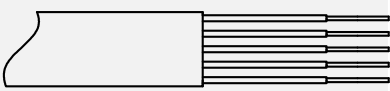
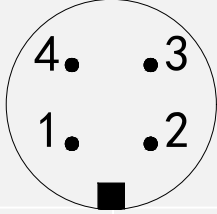
环境温度: 20°C ±5°C ;

相对湿度: 45% ~ 75%

输出参数

输出信号	供电电压	输出形式	负载电阻
4mA~20mA DC(E)	8V~30V DC	二线制	$\leq (U-8)/0.02 \text{ } (\Omega)$
0V~10V DC(V)	12V~30V DC	三线制	$\geq 10k\Omega$
0V~5V DC(J)			
1V~5V DC(F)			
0.5V~4.5V DC(K)			

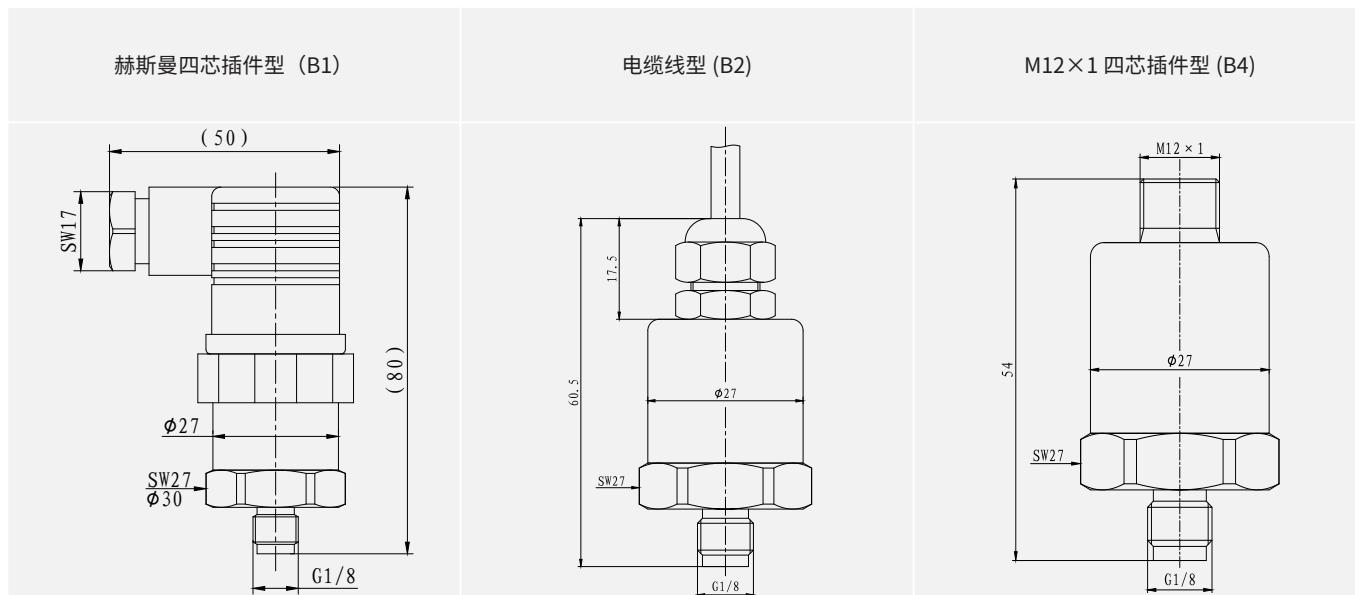
电气连接

功能定义	赫斯曼四芯插件 (B1)		电缆线 (B2)		M12×1 四芯插件 (B4)	
						
	电流 二线制	电压 三线制	电流 二线制	电压 三线制	电流 二线制	电压 三线制
电源正 (+V)	1	1	红色	红色	1	1
输出正 (+OUT)	2	3	黑色	白色	3	3
公共端 (GND)	空	2	空	黑色	空	2

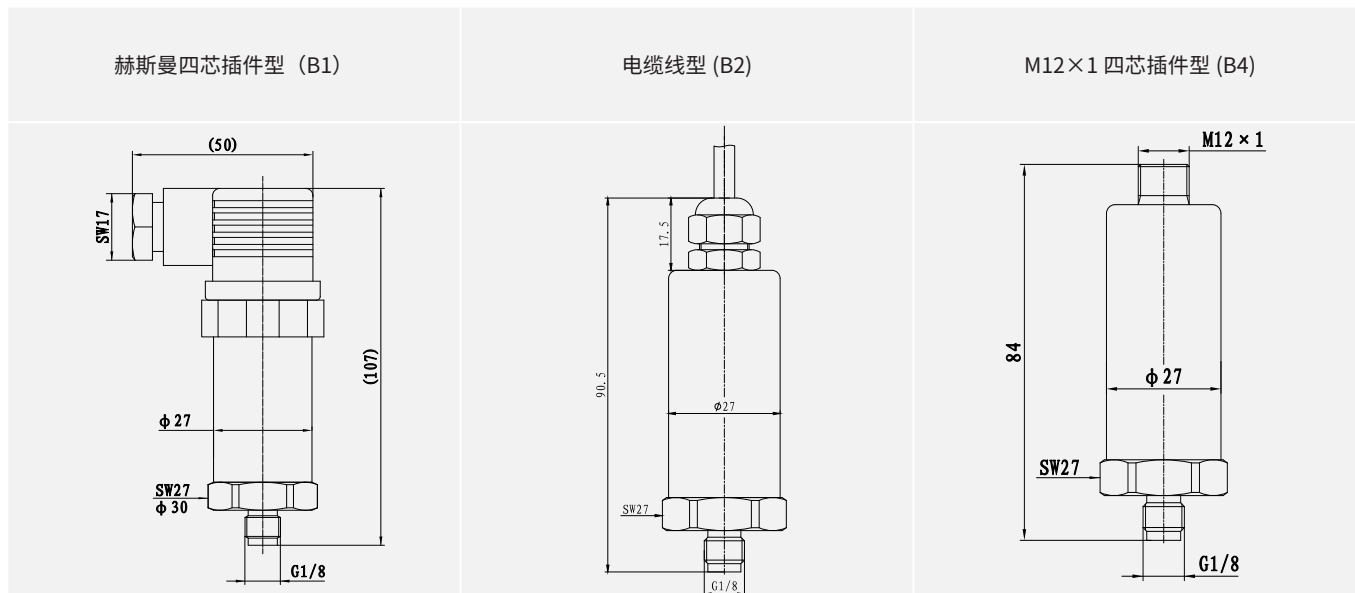
外形结构

单位为毫米

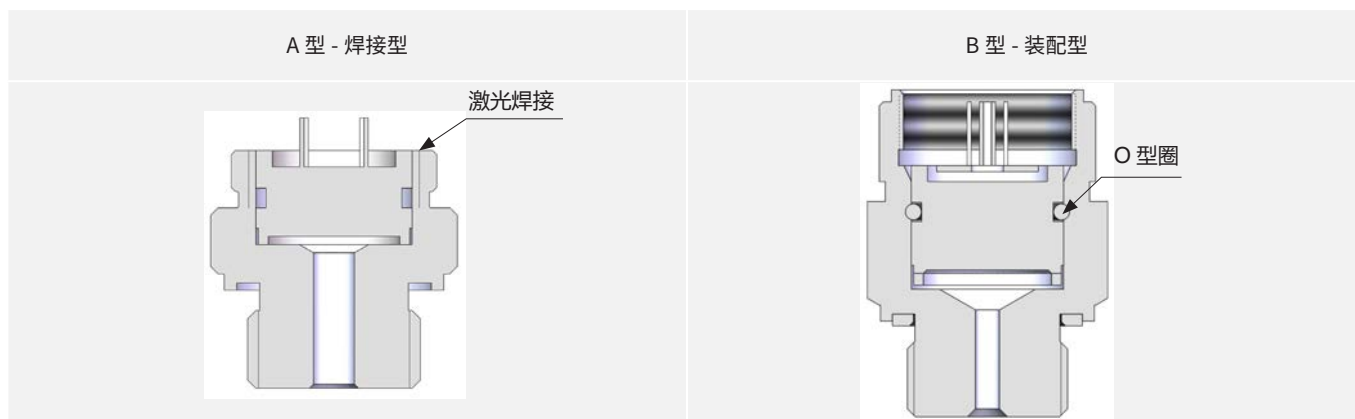
MPM4842A



MPM4842B



敏感元件密封



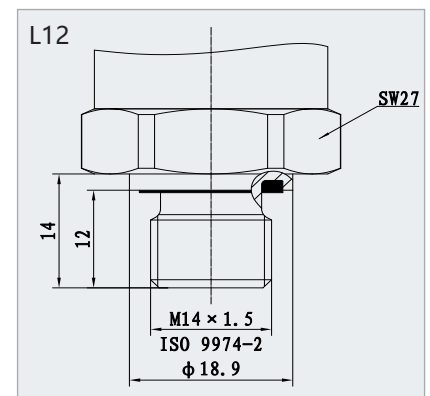
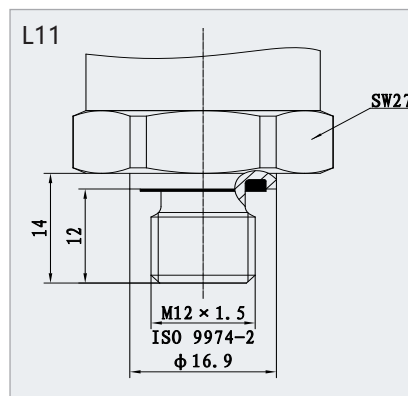
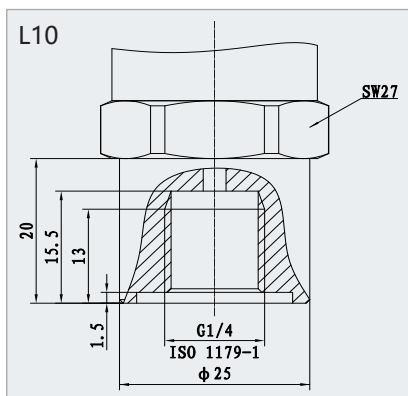
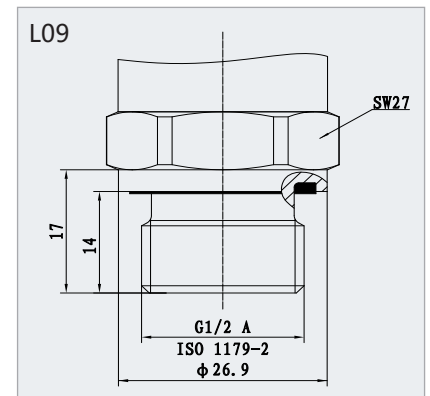
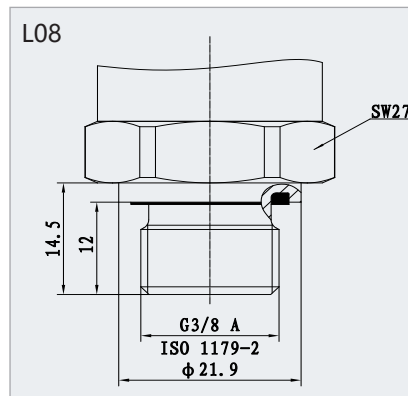
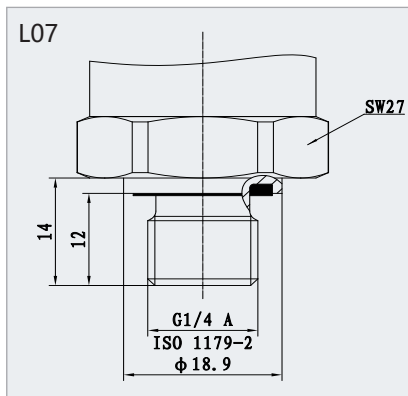
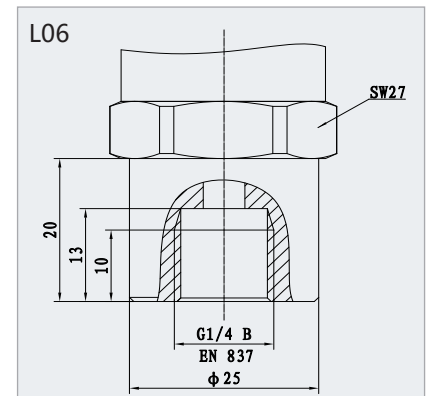
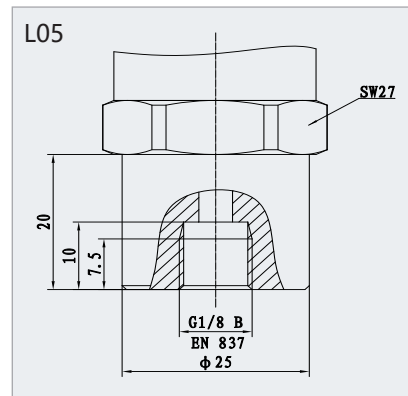
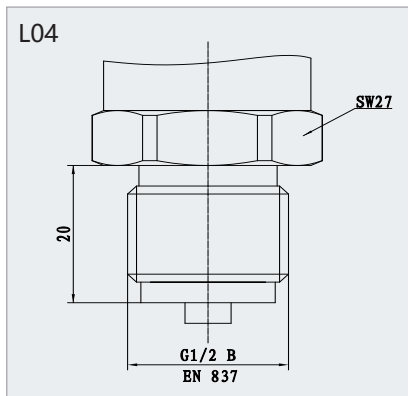
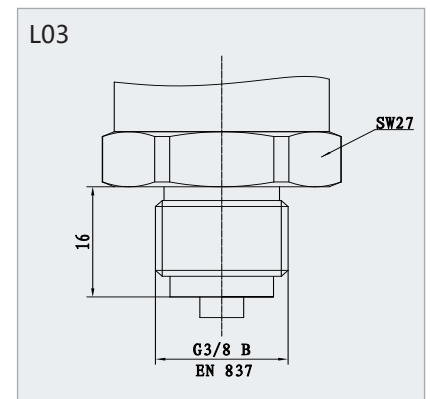
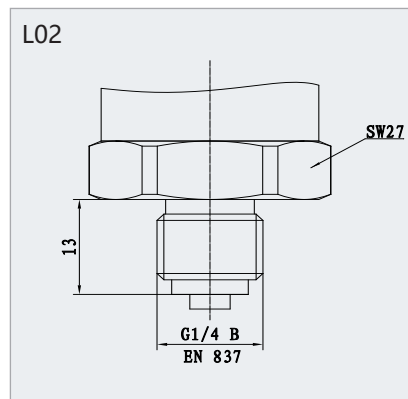
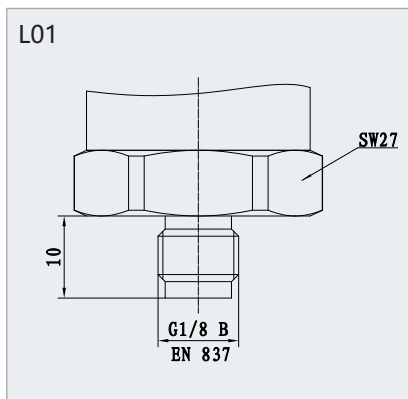
过程连接

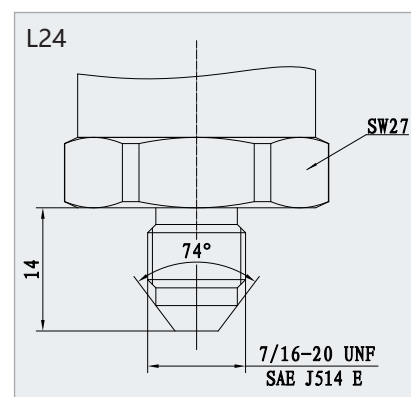
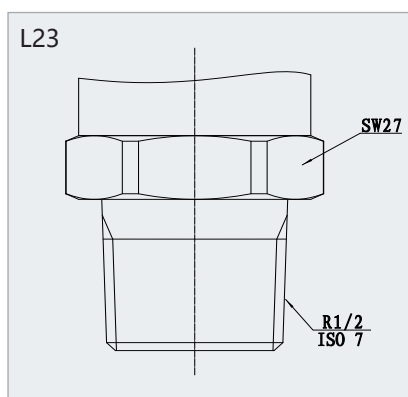
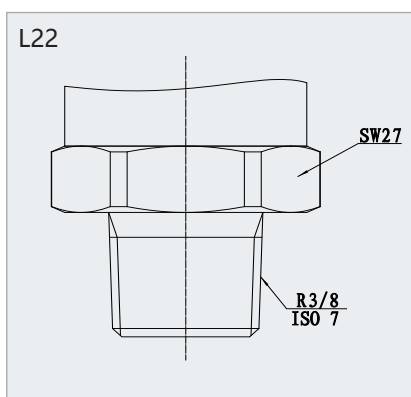
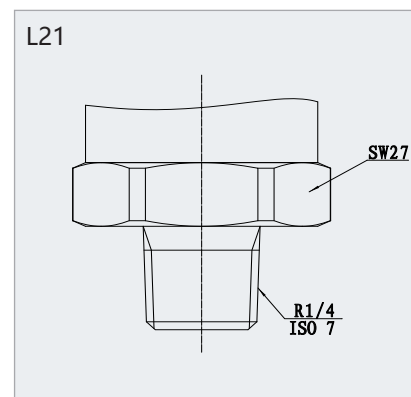
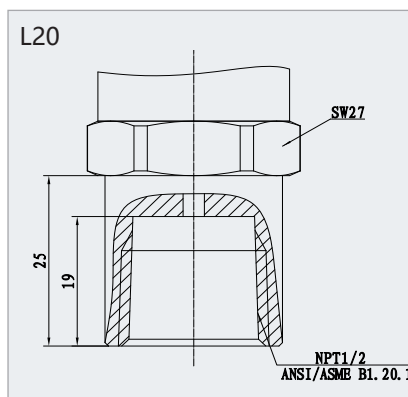
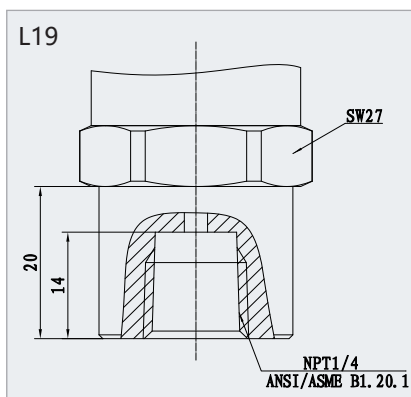
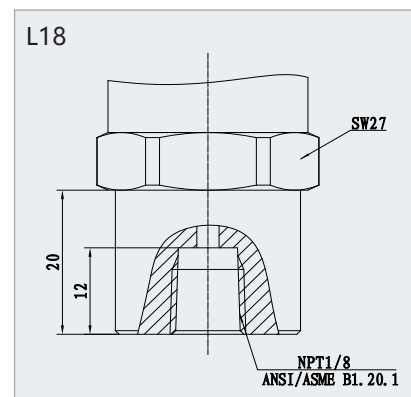
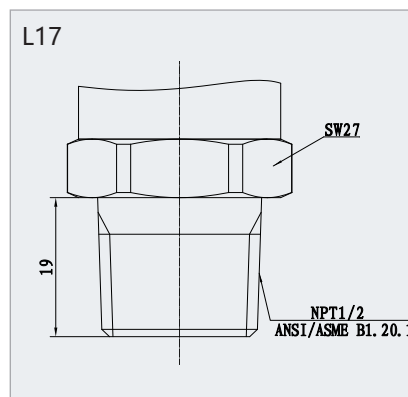
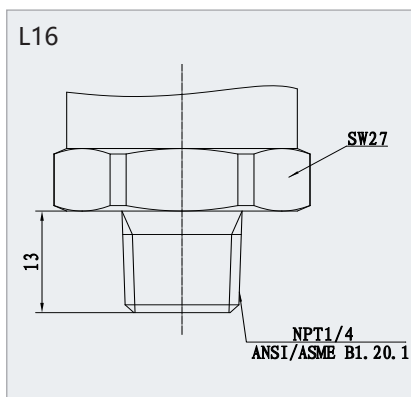
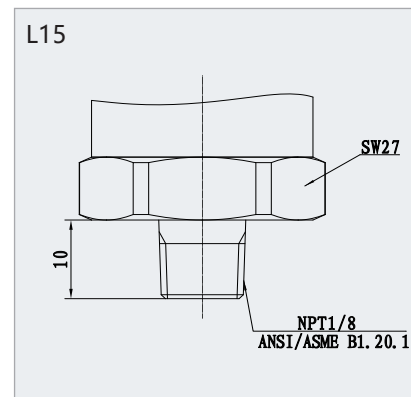
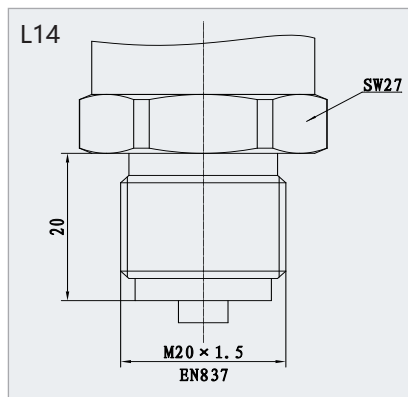
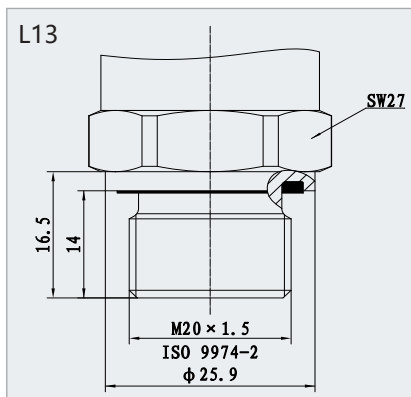
过程连接选型

代号	压力接口	标准号
L01	G1/8 B 外螺纹 (≤ 400bar)	EN 837
L02	G1/4 B 外螺纹	EN 837
L03	G3/8 B 外螺纹	EN 837
L04	G1/2 B 外螺纹	EN 837
L05	G1/8 内螺纹 (≤ 400bar)	EN 837
L06	G1/4 内螺纹	EN 837
L07	G1/4 A 外螺纹	ISO 1179-2
L08	G3/8 A 外螺纹	ISO 1179-2
L09	G1/2 A 外螺纹	ISO 1179-2
L10	G1/4 内螺纹	ISO 1179-1
L11	M12X1.5 外螺纹	ISO 9974-2
L12	M14X1.5 外螺纹	ISO 9974-2
L13	M20X1.5 外螺纹	ISO 9974-2
L14	M20X1.5 外螺纹	EN 837
L15	NPT1/8 外螺纹 (≤ 400bar)	ANSI/ASME B1.20.1
L16	NPT1/4 外螺纹	ANSI/ASME B1.20.1
L17	NPT1/2 外螺纹	ANSI/ASME B1.20.1
L18	NPT1/8 内螺纹 (≤ 400bar)	ANSI/ASME B1.20.1
L19	NPT1/4 内螺纹	ANSI/ASME B1.20.1
L20	NPT1/2 内螺纹	ANSI/ASME B1.20.1
L21	R1/4 外螺纹	ISO 7
L22	R3/8 外螺纹	ISO 7
L23	R1/2 外螺纹	ISO 7
L24	7/16-20UNF 外螺纹	SAE J514 E

过程连接尺寸

单位为毫米





选型指南

MPM4842 型压力变送器

代号	压力类型						
G	表压型						
S							
A	绝压型						
N	负压						
量程	测量范围 -100kPa...0kPa ~ 10kPa...60MPa						
XXXX	产品量程对应订货号						
代号	输出信号						
E	4mA ~ 20mA DC						
F	1V ~ 5V DC						
J	0V ~ 5V DC						
V	0V ~ 10V DC						
K	0.5V ~ 4.5V DC						
代号	精度 ^①						
A2	±0.5%FS						
A3	±1%FS						
代号	结构材料						
	隔离膜片	接口	壳体				
24	不锈钢 316L	不锈钢 316L	不锈钢 316L				
代号	芯体密封形式						
00	氟橡胶 (标准)		B 型				
01	三元乙丙 (特殊介质时, 按介质兼容性可选)						
02	焊接形式		A 型				
代号	过程连接						
L01	G1/8B- 水线 - 外 -EN837						
L02	G1/4B- 水线 - 外 -EN837						
L03	G3/8B- 水线 - 外 -EN837						
L04	G1/2B- 水线 - 外 -EN837						
L05	G1/8- 水线 - 内 -EN837						
L06	G1/4- 水线 - 内 -EN837						
L07	G1/4A- 端面 - 外 -ISO 1179-2						
L08	G3/8A- 端面 - 外 -ISO 1179-2						
L09	G1/2A- 端面 - 外 -ISO 1179-2						
L10	G1/4- 端面 - 内 -ISO 1179-1						
L11	M12×1.5- 端面 - 外 -ISO 9974-2						
L12	M14×1.5- 端面 - 外 -ISO 9974-2						
L13	M20×1.5- 端面 - 外 -ISO 9974-2						
L14	M20×1.5- 水线 - 外 -EN 837						
L15	NPT1/8- 外 -ANSI/ASME B1.20.1						
L16	NPT1/4- 外 -ANSI/ASME B1.20.1						
L17	NPT1/2- 外 -ANSI/ASME B1.20.1						
L18	NPT1/8- 内 -ANSI/ASME B1.20.1						
L19	NPT1/4- 内 -ANSI/ASME B1.20.1						
L20	NPT1/2- 内 -ANSI/ASME B1.20.1						
MPM4842	G	M1D6	E	A2	24	00	完整的型号规格

	代号	过程连接				
	L21	R1/4- 外 -ISO 7				
	L22	R3/8- 外 -ISO 7				
	L23	R1/2- 外 -ISO 7				
	L24	7/16-20UNF- 外 -SAE J514 E				
	代号	过程连接密封形式				
	N	无 (L05、L06、L10、L15、L16、L17、L18、L19、L20、L21、L22、L23、L24)				
	1	丁腈				
	2	氟橡胶 (标准)				
	4	紫铜 (L01、L02、L03、L04、L14)				
	代号	电气连接				
	B1	四芯接插件				
	B11	四芯接插件带 1.5mPVC 线缆				
	B2	电缆线				
	B4	M12×1 四芯接插件				
	代号	电缆材质				
	N	无 (非电缆线出线选择)				
	P1	聚乙烯 (标准)				
	P2	聚氨酯				
	代号	线缆长度 (单位: 米)				
	N	无 (非电缆线出线选择)				
	L001	1				
	L1D5	1.5				
	L002	2				
	L003	3				
	L004	4				
	L005	5				
	L006	6				
	L007	7				
	L008	8				
	L009	9				
	L010	10				
MPM4842	L07	1	B2	P1	L001	完整的型号规格

选型提示

- 1、选型表中“①”表示产品精度参数，详见选型表测量范围表；
- 2、若订货产品需要计量检定证书，或者其它特殊要求，敬请与本公司商洽，并在订单中注明。